

Photo credit : samovidic.com / Pegasus Yachts



**SPARCRAFT™**  
Performance Engineering

CATALOGUE # 4 b



MASTS, BOOMS & RIGGING  
MÂTS, BÔMES & GRÉEMENT



<b>MÂTS SECTIONS S - MAST SECTIONS S LINE</b>	<b>P2</b>
<b>TÊTES DE MÂT - MASTHEAD</b>	<b>P4</b>
<b>FEUX - LIGHTS</b>	<b>P18</b>
<b>ANCRAGES INTERNES &amp; EXTERNES - INTERNAL &amp; EXTERNAL TANGS</b>	<b>P20</b>
<b>BARRES DE FLÈCHE - SPREADERS</b>	<b>P28</b>
<b>ACCESSOIRES MÂTS - MAST ACCESSORIES</b>	<b>P36</b>
<b>PIEDS DE MÂT - MAST STEPS</b>	<b>P48</b>
<b>MÂTS ENROULEURS - FURLING MASTS</b>	<b>P58</b>
<b>BÔMES - BOOMS</b>	<b>P62</b>
<b>HALEBAS - VANGS</b>	<b>P72</b>
<b>MULTICOQUES - MULTIHULLS</b>	<b>P76</b>
<b>ÉQUIPEMENT DE SPI - SPINNAKER EQUIPMENT</b>	<b>P80</b>
<b>ACCASTILLAGE DIVERS - MISCELLANEOUS ACCESSORIES</b>	<b>P91</b>
<b>GRÉEMENT COURANT &amp; DORMANT - RUNNING &amp; STANDING RIGGING</b>	<b>P92</b>
<b>MÂTS CARBONE - CARBON MASTS</b>	<b>P96</b>



## Wichard Group : Performance & Safety

■ «Performance & safety» illustrates the consistency of the products developed by the brands of the Wichard Group. Sparcraft's expertise strengthens this image through this S range.

■ «Performance & safety» illustre la cohérence des produits développés dans les marques du Groupe Wichard. L'expertise Sparcraft contribue à renforcer cette image à travers cette gamme S.

### SPECIAL DESIGN / DESIGN PARTICULIER



#### Weight & inertias

■ We take the best mast section and the functionalities of each part to meet your specifications. The S range thus takes into account the particularity of performing rigging: weight to inertia ratio, geometry or aerodynamics...

#### Adaptability

■ The S range is adapted to a wide variety of sailboats and many different rig set-ups (Monohulls or multihulls)



#### Poids & inerties

■ Nous optimisons dès sa conception le profil et les fonctionnalités de chaque élément de mâture suivant votre cahier des charges. La gamme S tient compte de la spécificité des gréements performants: ratios poids/inerties, géométrie, aérodynamisme.

#### Adaptabilité

■ La gamme est adaptée à un large panel de bateaux et à de nombreux et différents plans de voilure (monocoques ou multicoques).

### FROM EXTRUSION TO THE DELIVERY / DE L'EXTRUSION À LA LIVRAISON



Photo : SAPA GROUP



#### High quality manufacturing

Sparcraft brings the utmost care to the rigs, from sections extrusion to the delivery :

- European high quality alloys and a large requirement in the choice of materials
- Quality control of the extrusions (twist & straightness)



- Anodizing after machining and drilling
- 5-axis machining (up to 22 meters)


#### Haute qualité de fabrication


Sparcraft apporte le plus grand soin aux gréements, de l'extrusion du profil à sa livraison :

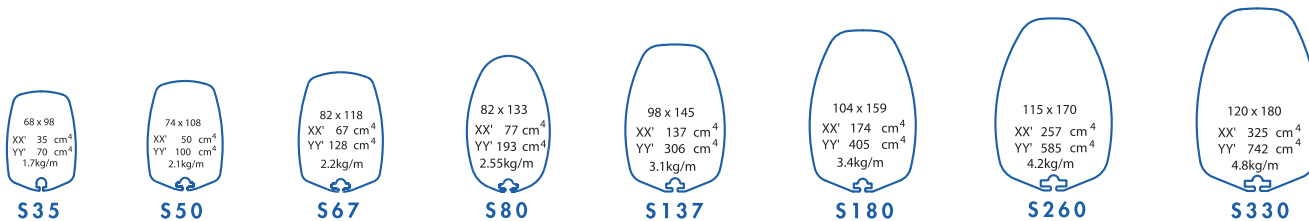
- Alliage européen de haute qualité et exigence des matériaux
- Contrôle qualité des extrusions (vrillage & rectitude)
- Anodisation après usinage et perçage
- Usinage 5 axes jusqu'à 22 mètres



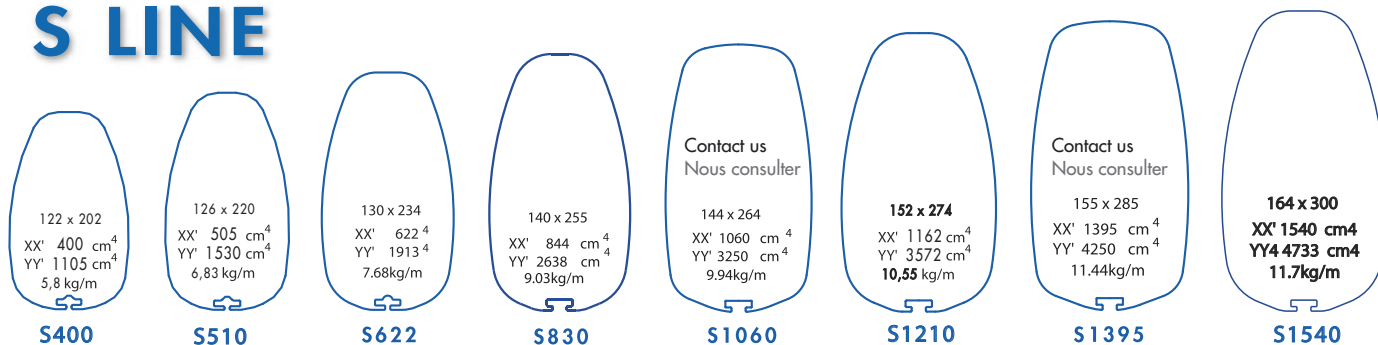


 ■ The S range sections are designed to be suitable for cruising and race yachts for up to 85' (multihulls) and 90' (monohulls), and adapted for many different rig set-ups (mast head or fractional rig).

 ■ Gamme très étendue, s'adapte à un large panel de bateaux et à différents plans de voilure (gréement en tête ou fractionné) jusqu'à 85' (catamarans) et 90' (monocoques).



## S LINE



References : Allures, Arcona, C&C, Catalina, Catana, Comar, Dufour, Feeling, First, Garcia, Gibsea, Grand Soleil, Island Packet, Jboat, JPK, Lagoon, Maxus, Mojito, Oceanis, ORC catamarans, PC Yachts, Fontaine-Pajot, Seawind, Solaris, Spirit, Sunbeam, Sunfast, Sun Odyssey, Sunreef, Tartan, Xcess catamarans, X-Yacht, Wauquiez, Windelo,...

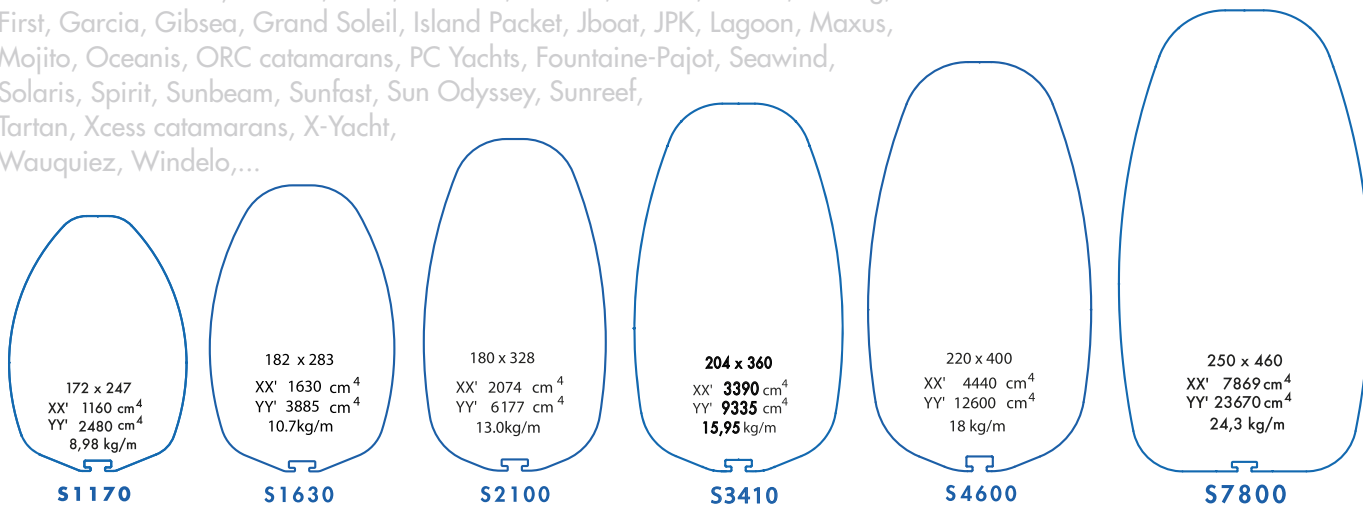


Photo : BENETEAU First Yacht 53 © G. Martin-Raget



Photo : Samana 59 Fontaine-Pajot © G. Martin-Raget



GRAND SOLEIL

■ The Sparcraft after sales service and Worldwide dealer network is at your disposal, to give you guaranteed professional service and maintenance to your product.

■ Vous disposez avec Sparcraft d'un Service Après Vente et d'un réseau international qui vous garantissent la pérennité de votre produit et le suivi des pièces partout dans le monde.



- Mast head rigs
- Mast head rigs with taper
- Fractional rigs
- Fractional rigs with taper
- Lights

- Gréements en tête
- Gréements en tête avec rétreint
- Gréements fractionnés
- Chapes et ferrures de spi
- Feux

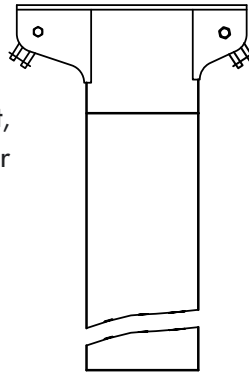


CONFIGURATIONS DE TÊTE DE MÂT / MAST HEAD CONFIGURATIONS

(PROFILS STANDARDS SECTIONS)

**Mast head rig**

Set for 4 halyards (main halyard, topping lift, and two jib halyards). Optional : single or double external spi attachment.  
Bolted mastheads for some profiles.



**Gréement en tête**

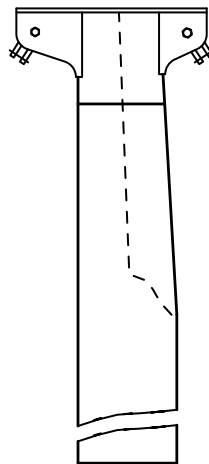
Prévu pour 4 drisses (Grand Voile, balancine de Grand Voile et deux focs).  
Option : ferrure extérieure de spi simple ou double)  
Version tête de mât boulonnée sur certains profils.

**Mast head rig with taper**

Same configuration as above, but tapered.

**The taper :**

- Two cuts are made at the top of the mast, with a comma-shape which keeps the aft face of the mast straight. The taper minimizes the weight at the top and lowers the center of gravity. It is also an esthetical element and makes for better control of the longitudinal curve of the mast.
- The taper is supplied polished or non-polished.



**Gréement en tête avec rétreint**

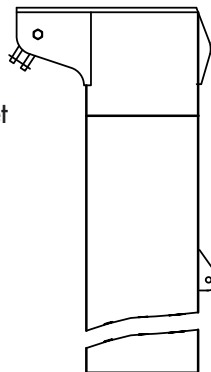
Même configuration que ci-dessus mais avec un rétreint

**Le rétreint :**

- Deux entailles sont réalisées dans la partie supérieure du mât avec une virgule laissant la face arrière droite. Le rétreint permet de limiter le poids dans les hauts et de baisser le centre de gravité. Il aide à un meilleur contrôle du cintre longitudinal du mât et ajoute une touche esthétique non négligeable.
- Le rétreint est proposé poli ou non poli.

**Fractional rig**

Set for 4 halyards (main halyard, main sheet topping lift, and two spinnaker halyards).  
Bolted mastheads for some profiles.

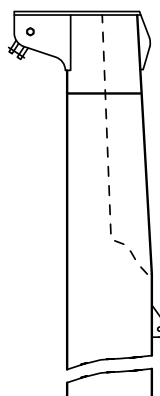


**Gréement fractionné**

Prévu pour 4 drisses (Grand Voile, balancine de Grand Voile et deux spi).  
Version tête de mât boulonnée sur certains profils.

**Fractional rig with taper**

Same configuration as above, but tapered

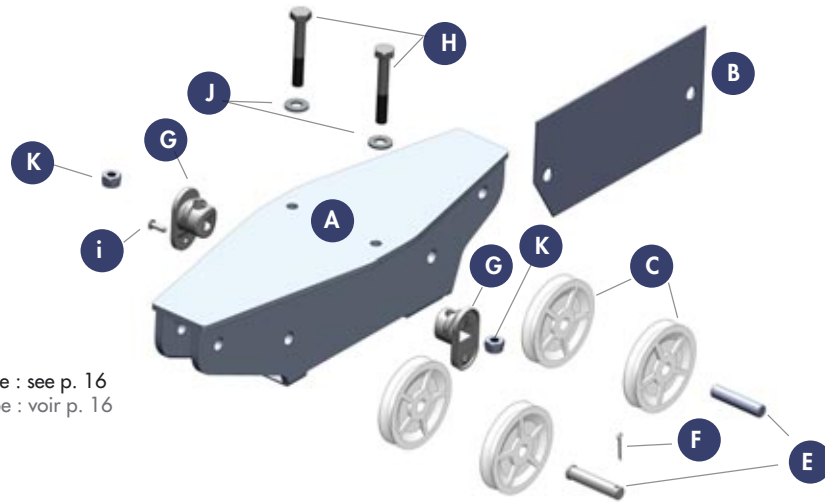


**Gréement fractionné avec rétreint**

Même configuration que ci-dessus mais avec un rétreint

Mastheads for furling masts : see page 14 & 15  
Têtes de mâts pour mâts enrouleurs : voir page 14 & 15

Bolted mastheads  
Têtes de mât boulonnées



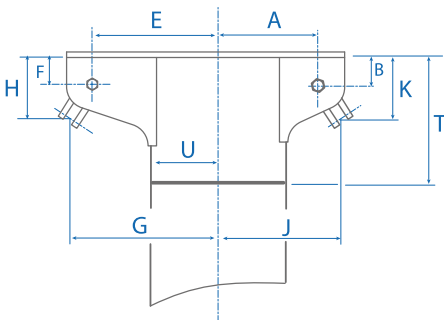
Toggle : see p. 16  
Chape : voir p. 16

### BOLTED MASTHEADS PARTS / ÉLÉMENTS DES TÊTES DE MÂT BOULONNÉES

MAST SECTION / MÂT		S330	S400	S510	S622	S830	S1170	S1210	S1540	S2100											
Pict	SECTION n°	3		3		3		6		6											
	BODY n°	3		3		3		6		6											
Rep	LONGUEUR mm	371		386		406		396		427											
	LENGTH mm	371		386		406		396		427											
Rep	CODE COMPLET	30003B20075		30003B20095		30003B20105		30003B20125		30003B20145											
	COMPLETE CODE	30003B20075		30003B20095		30003B20105		30003B20125		30003B20145											
Rep	DESIGNATION	CODE	Qt	CODE	Qt	CODE	Qt	CODE	Qt	CODE	Qt										
	DESCRIPTION	CODE	Qt	CODE	Qt	CODE	Qt	CODE	Qt	CODE	Qt										
A	CORPS	BODY	30003B21072	1	30003B21092	1	30003B21102	1	30003B21122	1	30003B21142	1	30003B21162	1	30006B21182	1	30006B21232	1	30006B21222	1	
B	CLOISON	CHEEK	30003113955	1	30003B21092	1	30003B21102	1	30003133913	1	30003122803	1	30003114825	1	-	-	-	-	-	-	
KIT Composants	Parts KIT	30003B07070	1	30003B07090	1	30003B07100	1	30003B07120	1	30003B07120	1	30003B07160	1	30006B07180	1	30006B07230	1	30006B07230	1	30006B07230	1
		48685151200	4	48685151200	4	48685151200	4	48510801525	4	48510801525	4	48510801525	4	48511102125	4	48511102125	4	48511102125	4	48511102125	4
C	REAS	SHEAVES	40020112060	1	40020112060	1	40020112056	1	40020112060	1	40020112060	1	40020112056	1	40020118069	1	40020118077	1	40020118080	1	
D	AXE DROIT	PIN	40020212052	1	40020212080	1	40020212052	1	40020212052	1	40020212052	1	40020212052	1	40020218078	1	40020218078	1	40020218078	1	
E	AXE ÉPAULÉ	CLEVIS PIN	28803032200	1	28803032200	1	28803032200	1	28803032200	1	28803032200	1	28803032200	1	28803032320	1	28803032320	1	28803032320	1	
F	GOUPILLE	COTTER PIN	30003B02000									1	30006B02015			1					
G	PLOT	PULLING STUD	30003B03014									2	30006B210014			2					
H	VIS	SCREW	28600110070									2	28600114090			2					
I	RIVET	RIVET	29002248140									2	29004164180			2					
J	RONDELLE	WASHER	28601010000									2	28602014000			2					
K	ÉCROU FREIN	LOCKING NUT	28600510000									2	28600514000			2					

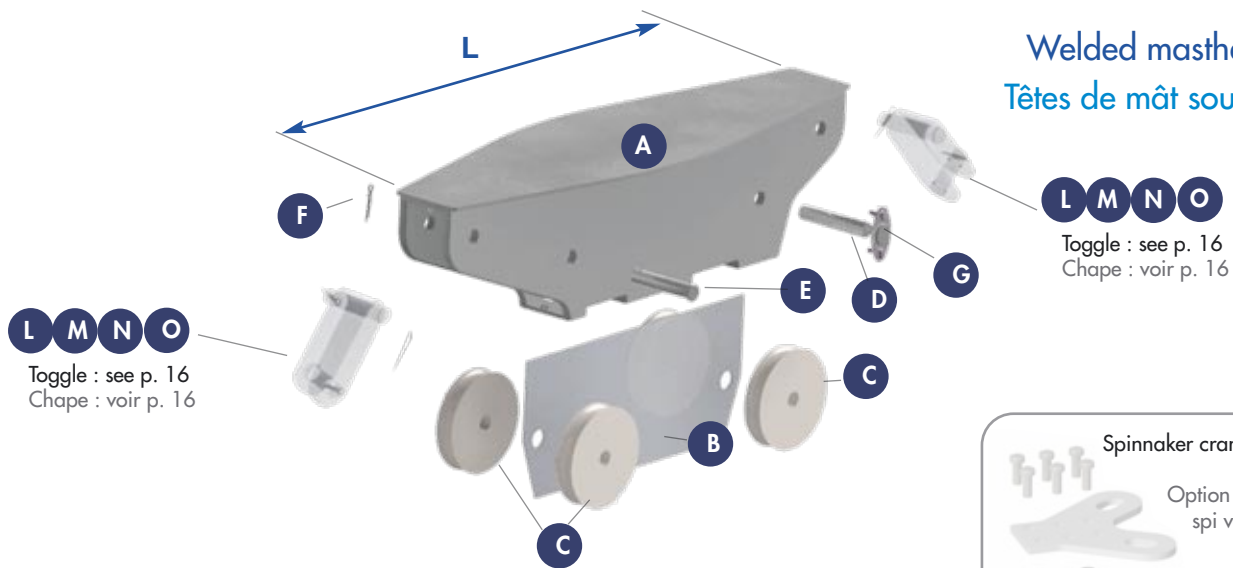
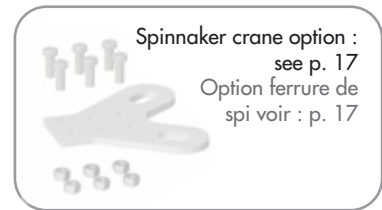
### SPECIFICATIONS

#### CARACTÉRISTIQUES DIMENSIONNELLES



MAST SECTION / MÂT	PART NUMBER / REF.	ø TOGGLES / ø AXE CHAPE	G	H	J	K	T	U
S 35 & S 80	-	-	only 7/8 uniquement					
S 50	30004022335	ø6, ø8	120	51	91	51	240	45
S 67	30004022585	ø6, ø8	135	51	119	51	240	50
		ø10	140	61	121	62	240	50
S 137	30004033425	ø6, ø8	191	51	120	54	240	61
		ø10	195	61	123	62	240	61
S 180	30004023135	ø6, ø8	164	51	127	51	240	65
		ø10, ø12	168	61	130	62	240	65
S 260	30004023445	ø10, ø12	187	61	142	62	240	67
S 330	30003B20075	ø12	198	82	172	83	320	68
S 400	30003B20095	ø12	208	86	194	84	320	76
S 510	30003B20105	ø12, ø16	215	86	204	84	320	81
S 622	30003B20125	ø12, ø16	237	82	208	84	340	90
S 830	30003B20145	ø12, ø16	212	82	233	84	340	96
S 1170	30003B20165	ø12, ø16, ø18	242	82	213	89	400	105
			E	F	A	B	T	U
S 1060	30006015875	ø12, ø16, ø18	300	38	217	38	400	108
S 1210	30006015485	ø12, ø16, ø18	290	44	251	44	400	101
S 1395	30006016085	ø16 mini	300	38	238	38	400	115
S 1540	30006015735	ø16 mini	300	44	265	44	400	112
S 1630	30006011055	ø16 mini	265	42	215	42	400	121
S 2100	30006016515	ø16 mini	312	38	268	38	440	127
S 3410	30005027505	ø16 mini	404	50	310	50	440	140



**Welded mastheads  
Têtes de mât soudées**

 Toggle : see p. 16  
 Chape : voir p. 16

**WELDED MASTHEADS PARTS / ÉLÉMENTS DES TÊTES DE MÂT SOUDÉES**

MAST SECTION / MÂT		S50	S67	S137	S180	S260		
Pict/ Repères	SECTION n°	4		4		4		
	LONGUEUR mm	233		276		344		
	CODE COMPLET	30004022335		30004022585		30004033425		
DESIGNATION	DESCRIPTION	CODE	QT	CODE	QT	CODE	QT	
A	CORPS	BODY	30004022332	1	30004022582	1	30004023342	1
B	CLOISON	CHEEK	30004112335	1	30004112585	1	30004113345	1
C	REAS	SHEAVES	48510481215	4	48510481215	4	48660131000	4
D	AXE DROIT	PIN	40020110060	1	40020110060	1	40020112065	1
E	AXE INOX ÉPAULÉ	CLEVIS PIN	40020210040	1	40020210040	1	40020210040	1
F	GOUPILLE	COTTER PIN	28803032200	1	28803032200	1	28803032200	1
G	CACHE AXE	PIN PROTECT.	41201020105	1	41201020105	1	41201020105	1

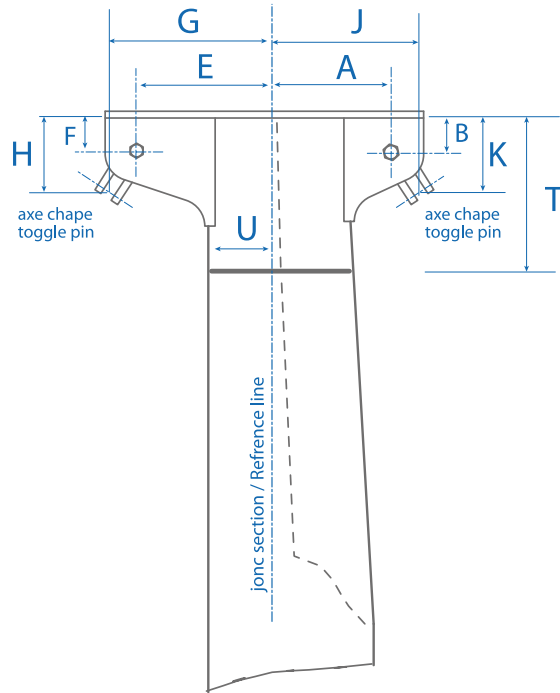
■ These Sparcraft mastheads are welded to the section before anodizing.



■ Ces têtes de mât Sparcraft sont soudées au profil avant anodisation

MAST SECTION / MÂT		S1060	S1395	S1630	S3410	
Pict/ Repères	SECTION n°	6		6		
	LONGUEUR mm	587		608		
	CODE COMPLET	30006015875		30006016085		
DESIGNATION	DESCRIPTION	CODE	QT	CODE	QT	
A	CORPS	BODY	30006015872	1	30006016082	1
B	CLOISON	CHEEK	-	-	-	-
C	REAS	SHEAVES	48511102125	4	48511102125	4
D	AXE DROIT	PIN	40020118095	1	40020218095	1
E	AXE INOX ÉPAULÉ	CLEVIS PIN	40020218078	1	40020218078	1
F	GOUPILLE	COTTER PIN	28803040400	1	28803040400	1
G	CACHE AXE	PIN PROTECT.	41201020205	1	41201020205	1
J	RONDELLES	WASHERS	28601018000	1	28601018000	1
	AXE MOUFLAGE	2 to 1 MAIN	OPTION - CONTACT US /NOUS CONSULTER		40020216092	1

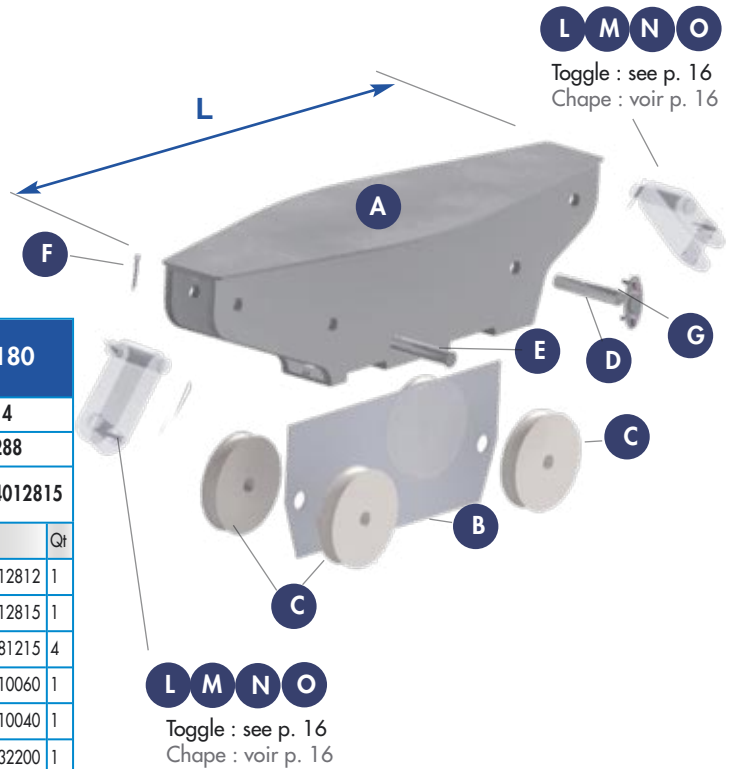
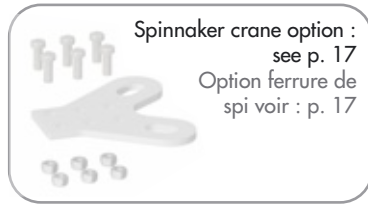
MAST HEAD RIG - TAPERED / GRÉEMENT EN TÊTE - RÉTREINT



SPECIFICATIONS / CARACTÉRISTIQUES DIMENSIONNELLES

MAST SECTION MÂT	PART NUMBER REFERENCE	Ø TOGGLES Ø AXE CHAPE (mm)	G	H	J	K	T	U	USUAL TAPER LENGTH* Lg RÉTREINT USUEL* (mm)
S 35	-								
S 50	30004022005	ø6, ø8	120	53	91	54	240	45	500
S 67	30004012215	ø6, ø8	116	53	100	54	240	50	500
S 80	-								
S 137	-								
S 180	30004012815	ø8	147	54	119	55	240	65	1500
		ø10, ø12	152	68	123	69	240		
S 260	30004013035	ø10, ø12	162	67	128	69	240	67	1500
S 330	30003013555	ø12	179	86	153	88	320	68	1750
S 400	30003013775	ø12	212	86	143	88	320	76	1750
S 510	30003024005	ø12, ø16	216	86	160	88	320	81	1750
S 622	30003034195	ø12, ø16	235	82	165	82	340	90	2000
S 830	30003014215	ø12, ø16, ø18	212	82	190	82	340	96	2000
			<b>E</b>	<b>F</b>	<b>A</b>	<b>B</b>	<b>T</b>	<b>U</b>	
S 1060	30006015375	ø12, ø16, ø18	275	38	192	38	400	108	2250
S 1170	30006015285	ø12, ø16, ø18	270	38	188	38	400	105	2250
S 1210	30006015485	ø12, ø16, ø18	285	38	190	38	400	101	2250
S 1395	30006015585	ø16 mini	275	38	213	38	400	115	2250
S 1540	30006015735	ø16 mini	297	38	206	38	400	112	2250
S 1630	30006015005	ø16 mini	236	42	184	42	400	121	2250
S 2100	30006016005	ø18 mini	312	38	218	38	400	127	2250
S 3410	30005017605	ø18 mini	365	55	275	55	440	140	2250

(\* indicative datas. Our research Dpt may change this information depending on configuration  
 \* Valeurs indicatives. Le bureau d'études Sparcraft peut modifier ces données selon configuration)



### WELDED MASTHEADS PARTS ÉLÉMENTS DES TÊTES DE MÂT SOUDÉES

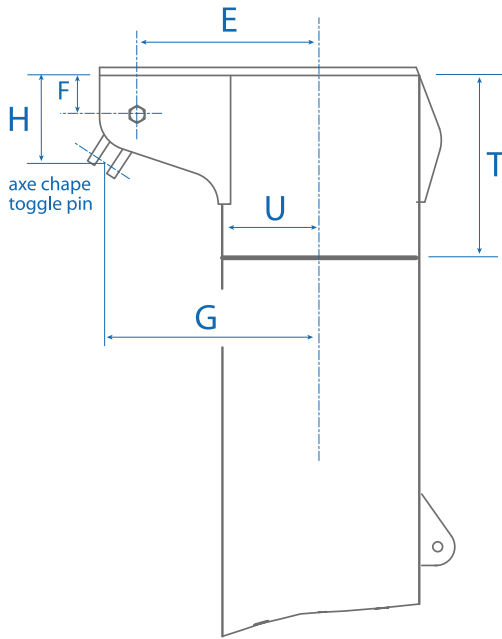
MAST SECTION / MÂT		S50		S67		S180		
Pict/ Repères	SECTION n°	BODY n°		4	4	4		
	LONGUEUR mm	LENGTH mm		200	238	288		
	CODE COMPLET	COMPLETE CODE		30004022005	30004012215	30004012815		
	DESIGNATION	DESCRIPTION	CODE	Qt	CODE	Qt		
A	CORPS	BODY	30004022002	1	30004012212	1	30004012812	1
B	CLOISON	CHEEK	30004112005	1	30004112215	1	30004112815	1
C	REAS	SHEAVES	48510481215	4	48510481215	4	48510481215	4
D	AXE DROIT	PIN	40020110060	1	40020110060	1	40020110060	1
E	AXE INOX EPAULÉ	CLEVIS PIN	40020210040	1	40020210040	1	40020210040	1
F	GOUPILLE	COTTER PIN	28803032200	1	28803032200	1	28803032200	1
G	CACHE AXE	PIN PROT.	41201020105	1	41201020105	1	41201020105	1

MAST SECTION / MÂT		S260		S330		S400		S510		S622		S830		S1060		
Pict/ Repères	SECTION n°	BODY n°		4	3	3	3	3	3	3	3	3	6			
	LONGUEUR mm	LENGTH mm		303	355	377	400	419	421	537						
	CODE COMPLET	COMPLETE CODE		30004013035	30003023785	30003013775	30003024005	30003034195	30003014215	30006015375						
	DESIGNATION	DESCRIPTION	CODE	Qt	CODE	Qt	CODE	Qt	CODE	Qt	CODE	Qt	CODE	Qt		
A	CORPS	BODY	30004013032	1	30003013552	1	30003023782	1	30003024002	1	30003034192	1	30003024212	1	30006015372	1
B	CLOISON	CHEEK	30004113035	1	30003113555	1	30001123785	1	30003114005	1	30003133913	1	30003114215	1	-	1
C	REAS	SHEAVES	48510481215	4	48685151200	4	48685151200	4	48685151200	4	48510801525	4	48510801525	4	4851102125	4
D	AXE DROIT	PIN	40020110060	1	40020112065	1	40020112060	1	40020112065	1	40020112065	1	40020112065	1	40020118095	1
E	AXE INOX EPAULÉ	CLEVIS PIN	40020210040	1	40020212052	1	40020212052	1	40020212052	1	40020212052	1	40020212052	1	-40020218078	1
F	GOUPILLE	COTTER PIN	28803032200	1	28803032200	1	28803032200	1	28803032200	1	28803032200	1	28803032200	1	28803040400	1
G	CACHE AXE	PIN PROT.	41201020105	1	41201020105	1	41201020105	1	41201020105	1	41201020105	1	41201020105	1	41201020205	1
J	RONDELLES	WASHERS	-		-		-		-		-		-		28601018000	1
	AXE MOUFLAGE	2 to 1 MAIN	-		-		-		-		-		-		OPTION - CONTACT US /NOUS CONSULTER	

MAST SECTION / MÂT		S1170		S1210		S1395		S1540		S1630		S2100		S3410		
Pict/ Repères	SECTION n°	BODY n°		6	6	6	6	6	6	6	6	6	5			
	LONGUEUR mm	LENGTH mm		528	548	558	573	500	600	660						
	CODE COMPLET	COMPLETE Ref.		30006015285	30006015485	30006015585	30006015735	30006015005	30006016005	30005016605						
	DESIGNATION	DESCRIPTION	CODE	Qt	CODE	Qt	CODE	Qt	CODE	Qt	CODE	Qt	CODE	Qt		
A	CORPS	BODY	30006015282	1	30006015482	1	30006015582	1	30006015732	1	30006015003	1	30006016002	1	30005016601	1
B	CLOISON	CHEEK														
C	REAS	SHEAVES	4851102125	4	4851102125	4	4851102125	4	4851102125	4	4851102125	4	4851102125	4	48511402125	4
D	AXE DROIT	PIN	40020118080	1	40020118080	1	40020118095	1	40020118095	1	40020118080	1	40020118095	1	40020220094	1
E	AXE INOX ÉPAULÉ	CLEVIS PIN	40020218078	1	40020218078	1	40020218078	1	40020218078	1	40020218078	1	40020218078	1	40020212052	1
F	GOUPILLE	COTTER PIN	28803040400	1	28803032320	1	28803040400	1	28803032320	1	28803040400	1	28803040400	1	28803040400	1
G	CACHE AXE	PIN PROTECT.	41201020205	1	41201020205	1	41201020205	1	41201020205	1	41201020205	1	41201020205	1	41201020105	2
J	RONDELLES	WASHERS	28601018000	1	28601018000	1	28601018000	1	28601018000	1	28601018000	1	28601018000	1	28601020000	2
	AXE MOUFLAGE	2 to 1 MAIN													OPTION - CONTACT US /NOUS CONSULTER	



SPECIFICATIONS / CARACTÉRISTIQUES DIMENSIONNELLES

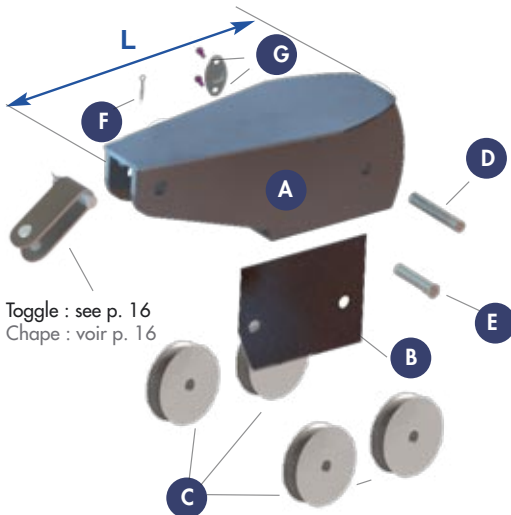


MAST / MÂT SECTION	PART NUMBER REFERENCE	Ø TOGGLES Ø AXE CHAPE	G	H	T	U
S 35	30004032065	ø6, ø8	140	53	206	42
S 50	30004052155	ø6, ø8	136	51	240	45
S 67	30004032235	ø6, ø8	145	53	240	50
		ø10	150	67		
S 80	30004052975	ø6	203	51	240	59
S 137	30004B00025	ø6, ø8	171	51	240	61
		ø10	176	65		
S 180	30004052805	ø8	162	54	240	65
		ø10, ø12	167	68		
		ø10, ø12	215	67		
S 260	30004B00045	ø10, ø12	215	67	240	67
S 330	30003B00075	ø12	233	86	320	68
S 400	30003B00095	ø12	235	86	320	76
S 510	30003B00105	ø12, ø16	242	86	320	81
S 622	30003B00125	ø12, ø16	233	86	320	90
S 830	30003B00145	ø12, ø16, ø18	240	82	320	96
S 1170	30003034405	ø12, ø16, ø18	270	80	400	105
			E	F	T	U
S 1060	30006055005	ø12, ø16, ø18	300	38	400	108
S 1210	30006B00185	ø12, ø16, ø18	290	38	400	101
S 1395	30006055215	ø16 mini	300	38	400	115
S 1540	30006B00235	ø16 mini	297	38	400	112
S 1630	30006034905	ø16 mini	270	40	400	121
S 2100	30006B00223	ø16 mini	329	45	400	127

WELDED MASTHEADS PARTS / ÉLÉMENTS DES TÊTES DE MÂT SOUDÉES

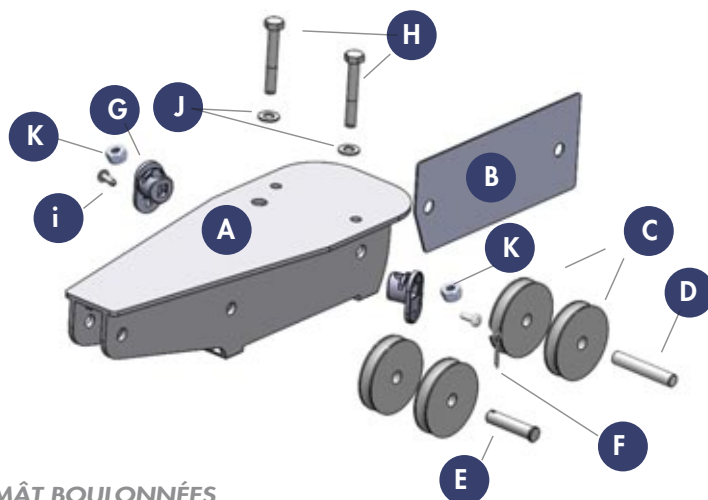


MAST SECTION PROFIL MÂT		S35	S50	S80	S137	S180					
Pict/ Repères	SECTION n°	4	4	4	4	4					
	LONG. mm	206	204	297	320	280					
	CODE COMPLET	30004032065	30004052155	30004052975	30004052935	30004052805					
	DESIGNAT. DESCRIPTION	CODE	Qt	CODE	Qt	CODE	Qt				
A	CORPS BODY	30004032062	1	30004052153	1	30004052971	1	30003033192	1	30004052803	1
B	CLOISON CHEEK	30004112065	1	30004052152	1	30004152973	1	30003113195	1	30004152803	1
C	REAS SHEAVES	48510481215	2	48510481215	4	48660131000	4	48660131000	4	48510481215	4
D	AXE DROIT PIN	-		40201100512	1	40201100412	1	40201120532	1	40020110060	1
E	AXE ÉPAULÉ CLEVIS PIN	40020210040	1	40020210040	1	40020210040	1	40020210040	1	40020210040	1
F	GOUPILLE COTTER PIN	28803032200	1	28803032200	1	28803032200	1	28803032200	1	28803032200	1
G	CACHE AXE PIN PROTECT.	-		41201020105	1	41201020105	1	41201020105	1	41201020105	1



MAST SECTION / MÂT		S1060	S1170	S1395	S1630	S3410					
Pict/ Repères	SECTION n°	6	3	6	6	5					
	LONG. mm	500	441	521	490	730					
	CODE COMPLET	30006055005	30003034405	30006055215	30006034905	30005057305					
	DESIGNATION DESCRIPTION	CODE	Qt	CODE	Qt	CODE	Qt				
A	CORPS BODY	30006055002	1	30003134403	1	30006055212	1	30006034903	1	30005057301	1
B	CLOISON CHEEK	-		30003034402	1	-		-		-	
C	REAS SHEAVES	48511102125	4	48510801525	4	48511102125	4	48511102125	4	48511402125	4
D	AXE DROIT PIN	40201181052	1	40020112065	1	40020118095	1	40020118095	1	40020120130	2
E	AXE ÉPAULÉ CLEVIS PIN	40020218078	1	40020212052	1	40020218078	1	40020218078	1	40020220094	1
F	GOUPILLE COTTER PIN	28803040400	1	28803032200	1	28803040400	1	28803032320	2	28803040400	1
G	CACHE AXE PIN PROTECT.	-		41201020105	1	41201020205	1	41201020205	1	41201020205	1
J	RONDILLE WASHER	28601018000	2	-		328601018000	1	28601018000	1	28602320030	2
AXE DE MOUFLAGE		2 to 1 MAIN				OPTION - CONTACT US / NOUS CONSULTER				INCLUDED INCUS	

## FRACTIONNÉ NON RÉTREINT / FRACTIONAL & NON TAPERED



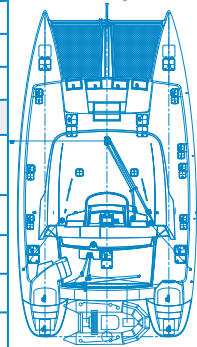
### BOLTED MASTHEADS PARTS / ÉLÉMENTS DES TÊTES DE MÂT BOULONNÉES

MAST SECTION / MÂT		S67		S260		S330		S400		S510		S622		S830		
SECTION n°	BODY n°	4		4		3		3		3		3		3		
LONG. mm	LENGTH mm	256		334		371		386		406		396		427		
CODE COMPLET	COMPLETE CODE	30004B00005		30004B00045		30003B00075		30003B00095		30003B00105		30003B00125		30003B00145		
DESIGNATION	DESCRIPTION	CODE	Qt	CODE	Qt	CODE	Qt	CODE	Qt	CODE	Qt	CODE	Qt	CODE	Qt	
A	CORPS	BODY	30004B01002	1	30004B01042	1	30003B01072	1	30003B01092	1	30003B01102	1	30003B01122	1	30003B01142	1
B	CLOISON	CHEEK	30004252563	1	30003153325	1	30003153936	1	30003153937	1	30003153938	1	30003153965	1	30003153003	1
	KIT COMPOSANTS	PARTS KIT	30004B07000	1	30004B07040	1	30003B07070	1	30003B07090	1	30003B07100	1	30003B07120	1	30003B07120	1
C	REAS	SHEAVES	48510481215	4	48660131000	4	48685151200	4	48685151200	4	48685151200	4	48510801525	4	48510801525	4
D	AXE DROIT	PIN	40020110060	1	40020110060	1	40020112065	1	40020112060	1	40020112056	1	40020112060	1	40020112060	1
E	AXE ÉPAULÉ	CLEVIS PIN	40020210040	1	40020210040	1	40020212052	1	40020212080	1	40020212052	1	40020212052	1	40020212052	1
F	GOUPILLE	COTTER PIN	28803032200	1	28803032200	1	28803032200	1	28803032200	1	28803032200	1	28803032200	1	28803032200	1
	KIT ASSEMBLAGE	ASSEMBLY KIT	30004B02015		1						30003B02000				1	
G	PLOT	PULLING STUD	30004B03014		2						30003B03014				2	
H	VIS	SCREW	28600108055		2						28600110070				2	
I	RIVET	RIVET	29002248140		2						29002248140				2	
J	RONDELLE	WASHER	28601008000		2						28601010000				2	
K	ÉCROU FREIN	LOCKING NUT	28600508000		2						28600510000				2	

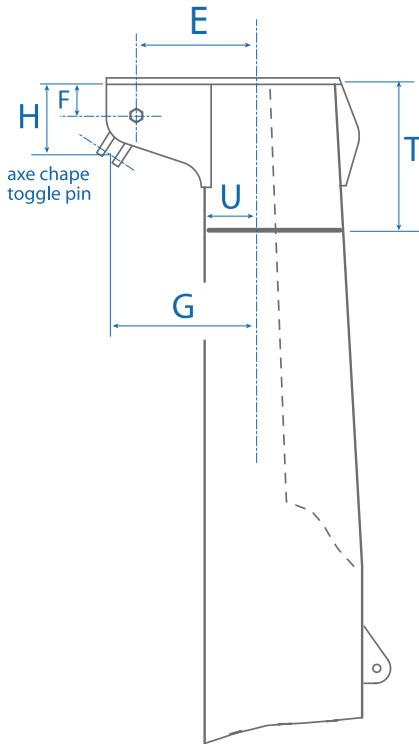
MAST SECTION / MÂT		S1210		S1540		S2100		
SECTION n°	BODY n°	6		6		6		
LONG. mm	LENGTH mm	515		540		614		
CODE COMPLET	COMPLETE CODE	30006B00185		30006B00235		30006B00223		
DESIGNATION	DESCRIPTION	CODE	Qt	CODE	Qt	CODE	Qt	
A	CORPS	BODY	30006B01182	1	30006B01232	1	30006B01223	1
B	CLOISON	CHEEK	-	1	-	1	-	
	KIT COMPOSANTS	PARTS KIT	30006B07180	1	30006B07230	1	30006046146	1
C	REAS	SHEAVES	48511102125	4	48511102125	4	48511102125	4
D	AXE DROIT	PIN	40020118069	1	40020118077	1	40020118080	1
E	AXE ÉPAULÉ	CLEVIS PIN	40020218078	1	40020218078	1	40020218078	1
F	GOUPILLE	COTTER PIN	28803032320	1	28803032320	1	28803032320	1
	KIT ASSEMBLAGE	ASSEMBLY KIT	30006B02015		1			
G	PLOT	PULLING STUD	30006210014		2			
H	VIS	SCREW	28600114090		2			
I	RIVET	RIVET	29004164180		2			
J	RONDELLE	WASHER	28602014000		2			
K	ÉCROU FREIN	LOCKING NUT	28600514000		2			

MAST SECTION / MÂT		S1060		S1630		
SECTION n°	BODY n°	3		3		
LONG. mm	LENGTH mm	407		432		
CODE COMPLET	COMPLETE CODE	30003B00215		30003B00205		
DESIGNATION	DESCRIPTION	CODE	Qt	CODE	Qt	
A	CORPS	BODY	30003B01212	1	30003B01202	1
B	CLOISON	CHEEK	30009121061	1	30003B90001	1
	KIT COMPOSANTS	PARTS KIT	30003B07210	1	30003B07200	1
C	REAS	SHEAVES	CONTACT US / NOUS CONSULTER			
D	AXE DROIT	PIN	CONTACT US / NOUS CONSULTER			
E	AXE ÉPAULÉ	CLEVIS PIN	CONTACT US / NOUS CONSULTER			
F	GOUPILLE	COTTER PIN	CONTACT US / NOUS CONSULTER			
	KIT ASSEMBLAGE	ASSEMBLY KIT	30003B02000		1	
G	PLOT	PULLING STUD	30003B03014		2	
H	VIS	SCREW	28600110070		2	
I	RIVET	RIVET	29002248140		2	
J	RONDELLE	WASHER	28601010000		2	
K	ÉCROU FREIN	LOCKING NUT	28600510000		2	

only for multihulls  
Multicoques uniquement



SPECIFICATIONS / CARACTÉRISTIQUES DIMENSIONNELLES

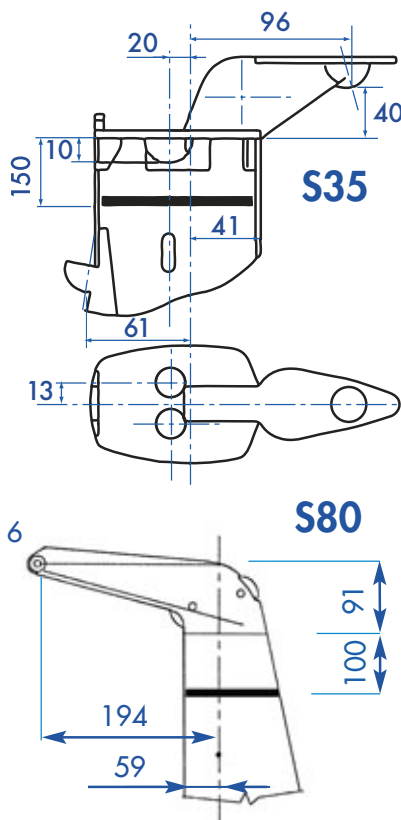


SECTION PROFILE	PART NUMBER REFERENCE	Ø TOGGLES AXE CHAPE	G	H	T	U	USUAL TAPER LENGTH* LG RÉTREINT USUEL* (mm)
S 35	30000010355	see below - voir ci-dessous					500
S 50	30003011895	ø6, ø8	126	53	150	45	500
S 67	30004032085	ø6, ø8	149	53	240	50	500
		ø10	154	67			
			<b>C</b>	<b>F</b>	<b>T</b>	<b>U</b>	
S 80	30008010786	See Below - voir ci-dessous					500
			<b>G</b>	<b>H</b>	<b>T</b>	<b>U</b>	
S 137	30004052635	ø6, ø8	171	51	240	61	1000
		ø10	176	65			
S 180	30004052505	ø8	147	54	240	65	1500
		ø10, ø12	152	68			
S 260	30004032875	ø10, ø12	192	67	240	67	1500
S 330	30003033215	ø12	207	86	320	68	1750
S 400	30003053485	ø12	235	82	320	76	1750
S 510	30003053405	ø12, ø16	227	82	320	81	1750
S 622	30003033453	ø12, ø16	207	86	320	90	2000
S 830	30003034156	ø12, ø16, ø18	240	85	320	96	2000
			<b>E</b>	<b>F</b>	<b>T</b>	<b>U</b>	
S 1060	30006054505	ø12, ø16, ø18	260	38	400	108	2250
S 1170	-						
S 1210	30006034305	ø12, ø16, ø18	285	38	400	101	2250
S 1395	30006054715	ø16 mini.	260	38	400	115	2250
S 1540	30006034565	ø16 mini.	297	38	400	112	2250
S 1630	-						
S 2100	30006055015	ø16 mini.	289	45	400	127	2250
S 3410	30005056405	ø16 mini.	365	55	440	140	2250

Sheaves / réas

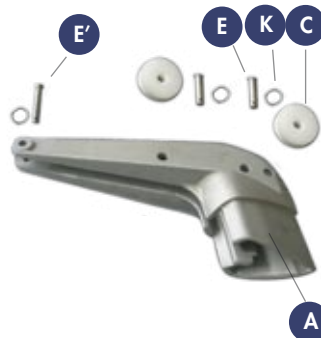
- S35 : 1 sheave.
- S67 et S80 : 2 sheaves.
- Other sections : 4 sheaves.
- S35 : 1 réa.
- S67 et S80 : deux réas.
- Autres profils : 4 réas.

(\* indicative datas. Our Design office may change this information depending on configuration)  
 (\* Valeurs indicatives. Le bureau d'études Sparcraft peut modifier ces données selon configuration)



S35 & S80 Mastheads (foundry) / Têtes de mât (fonderie)

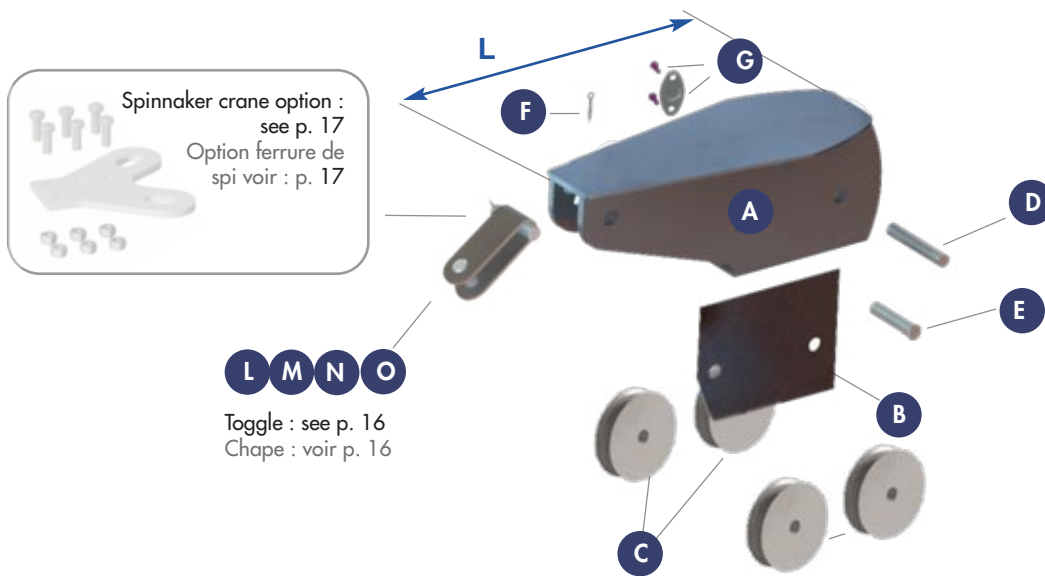
- Standing rigging : ø 5 ou 3/16" maxi (wire)
- Running rigging : ø 8 maxi
- Grément dormant : ø 5 ou 3/16" maxi (câble)
- Grément courant : ø 8 maxi



MAST SECTION / MÂT		S35	S80		
SECTION n°	BODY n°	(foundry - fonderie)	(foundry - fonderie)		
LONGUEUR mm	LENGTH mm	135	225		
CODE COMPLET	COMPLETE CODE	30000010355	30008010786		
ASSEMBLAGE SUR LE PROFIL DE MÂT	ASSEMBLY ON THE MAST PROFILE	S/s RIVETS RIVETS INOX 29002248180 x 2	WELDED SOUDÉ		
DESIGNATION	DESCRIPTION	CODE	Qt	CODE	Qt
A CORPS	BODY	30000010353	1	30008010781	1
C REAS	SHEAVES	48530401015	1	48510401025	2
- AXE DROIT	PIN	40201080182	1	-	-
E AXE ÉPAULÉ	CLEVIS PIN	-	-	40020208024	2
E' AXE ÉPAULÉ	CLEVIS PIN	-	-	40020206028	1
K ANNEAU BRISÉ	SPLIT RING	-	-	28809000018	3



## FRACTIONNÉ RÉTREINT / FRACTIONAL & TAPERED



### WELDED MASTHEADS PARTS / ÉLÉMENTS DES TÊTES DE MÂT SOUDÉES

MAST SECTION / MÂT		S50	S67	S137	S180	S260	S330	S400	S500									
Pict / Repères	SECTION n°	4		4		4		3		3		3						
	LONGUEUR mm	189		210		263		240		287		321		348		340		
	CODE COMPLET	COMPLETE CODE		30003011895		30004032085		30004052635		30004052505		30004032875		30003033215		30003053485		30003053405
DESIGNATION	DESCRIPTION	CODE	Qt	CODE	Qt	CODE	Qt	CODE	Qt	CODE	Qt	CODE	Qt	CODE	Qt	CODE	Qt	
A	CORPS	BODY	30004011893	1	30004032082	1	30004132635	1	30004052503	1	30004032872	1	30003033212	1	30003053483	1	30003053402	1
B	CLOISON	CHEEK	30004151991	1	30004112085	1	30004052632	1	30004152503	1	30003152875	1	30003113215	1	30003153485	1	30003113405	1
C	REAS	SHEAVES	48510481215	4	48510481215	2	48660131000	4	48660131000	4	48660131000	4	48685151200	4	48685151200	4	48685151200	4
D	AXE DROIT	PIN	40201100512	1	-	-	40020110060	1	40020110060	1	40020110060	1	40020112065	1	40020112065	1	40020112065	1
E	AXE ÉPAULÉ	CLEVIS PIN	40020210040	1	40020210040	1	40020210040	1	40020210040	1	40020210040	1	40020212052	1	40020212052	1	40020212056	1
F	GOUPILLE	COTTER PIN	28803032200	1	28803032200	1	28803032320	1	28803032200	1	28803032200	1	28803032200	1	28803032200	1	28803032200	1
G	CACHE AXE	PIN PROTECT.	41201020105	1	-	-	41201020105	1	41201020105	1	41201020105	1	41201020105	1	41201020105	1	41201020105	1

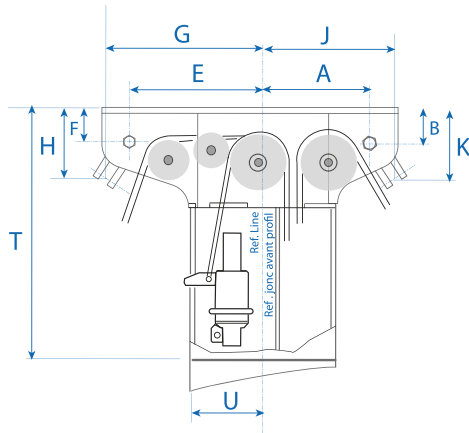
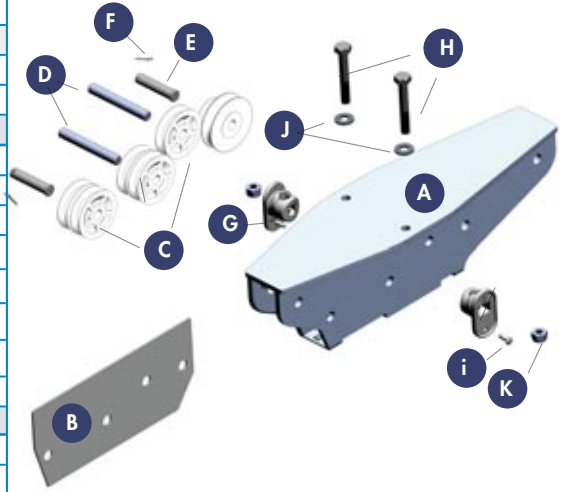
MAST SECTION SECTION MÂT		S622	S830	S1060	S1210	S1395	S1540	S2100	S3410										
Pict / Repères	SECTION n°	3		3		6		6		6		6		5					
	LONGUEUR (mm)	375		363		420		430		441		455		500		640			
	CODE COMPLET	COMPLETE CODE		30003033755		30003034156		30006054505		30006034305		30006054715		30006034565		30006055015		30005056405	
DESIG.	DESCRIPT.	CODE	Qt	CODE	Qt	CODE	Qt	CODE	Qt	CODE	Qt	CODE	Qt	CODE	Qt	CODE	Qt		
A	CORPS	BODY	30006203753	1	30003034153	1	30006054502	1	30006034302	1	30006054712	1	30006034562	1	30006055011	1	30005056402	1	
B	CLOISON	CHEEK	30006203452	1	30003114153	1	-	-	-	-	-	-	-	-	-	-	-	-	
C	REAS	SHEAVES	48510801525	4	48510801525	4	48511102125	4	48511102125	4	48511102125	4	48511102125	4	48511102125	4	48511402125	4	
D	AXE DROIT	PIN	40020112080	1	40020112080	1	40201181052	1	40020118080	1	40201181052	1	40020118080	1	40201181052	1	40020120130	2	
E	AXE ÉPAULÉ	CLEVIS PIN	40020212052	1	40020212052	1	40020218078	1	40020218078	1	40020218078	1	40020218078	1	40020218078	1	40020220094	1	
F	GOUPILLE	COTTER PIN	28803032200	1	28803032200	1	28803040400	1	28803040400	1	28803040400	1	28803040400	1	28803032320	1	28803040400	1	
G	CACHE AXE	PIN PROTECT.	41201020105	1	41201020105	1	41201020205	1	41201020205	1	41201020205	1	41201020205	1	41201020205	1	41201020205	2	
J	RONDELLE	WASHER	-	-	-	28601018000	1	28601018000	1	28601018000	1	28601018000	1	28601018000	1	28601018000	1	28602320030	2
	AXE MOUFLAGE	2 to 1 PIN	-	-	-	OPTION - CONTACT US / NOUS CONSULTER										INCLUDED INCLUS			

## MASTHEADS FOR FURLING MASTS / TÊTES DE MÂT ENROULEUR

■ Masthead non tapered for masthead rig / Tête de mât non rétreint pour gréement en tête

BOLTED MASTHEAD / TÊTE DE MÂT BOULONNÉE

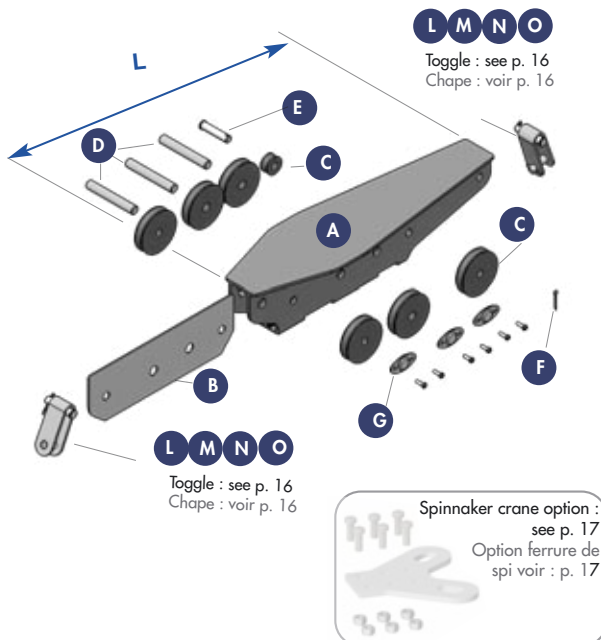
MAST SECTION / MÂT		S365E	S560E	S760E	S1420E		
Pic/ Repères	SECTION n°	3		3			
	LONG. mm	445		492			
	CODE COMPLET	30003B20085		30003B20135			
DESIGNATION	DESCRIPTION	CODE	Qt	CODE	Qt		
A	CORPS	BODY	30003B21082	1	30003B21112	1	
B	CLOISON	CHEEK	30003122553	1	30003114553	1	
Parts kit / Kit composants		30003B07080	1	30003B27113	1	30003B27130	1
C	REAS	SHEAVES	48510401516	1	48685151200	2	
	REAS	SHEAVES	48510651625	1	48660151200	4	
	REAS	SHEAVES	48660151200	5	48510401516	1	
D	AXE DROIT	PIN	40020212052	2	40020112060	1	
E	AXE ÉPAULÉ	CLEVIS PIN	40020112090	2	40020112080	1	
F	GOUPILLE	COTTER PIN	28803032200	2	28803032200	1	
Assembly kit / Kit assemblage			30003B02000	1	30006B02015	1	
G	PLOT	PULLING STUD		2	30006210014	2	
H	VIS	SCREW		2	28600114090	2	
i	RIVET	RIVET		2	29002248140	2	
J	RONDELLE	WASHER		2	28602014000	2	
K	ÉCROU FREIN	SAFETY NUT		2	28600514000	2	



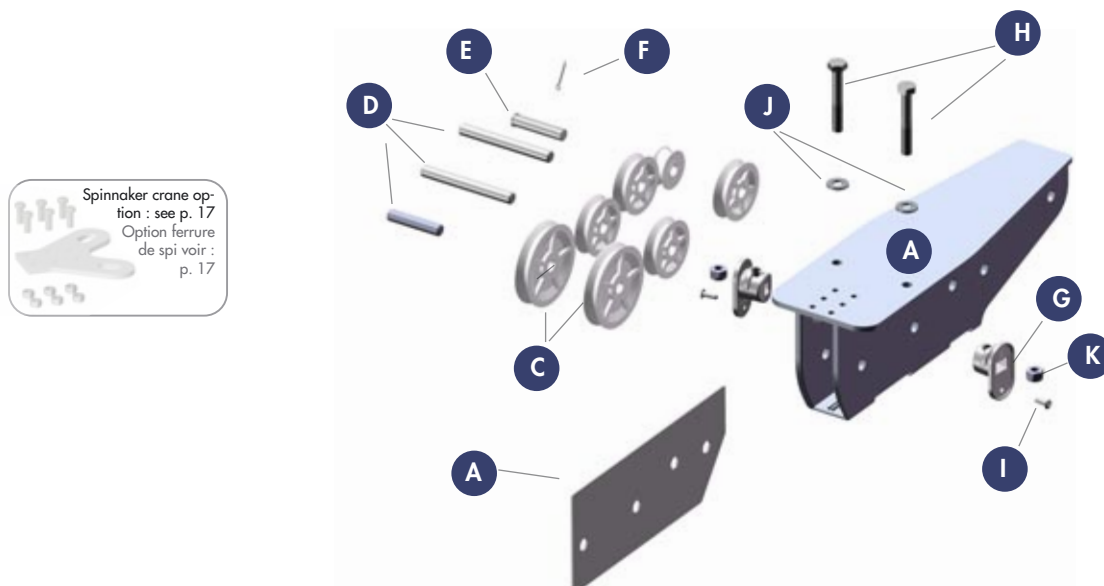
### SPECIFICATIONS / CARACTÉRISTIQUES DIMENSIONNELLES

MAST SECTION MÂT	MASTHEAD TÊTE DE MÂT PART NUMBER REFERENCE	ø TOGGLES ø AXE CHAPE	DIMENSIONS					
			G	H	J	K	T	U
S 265 E	30003014245	ø10, ø12	229	86	171	88	350	95
S 365 E	30003B20085	ø12	239	86	181	88	350	90
S 560 E	30003B20115	ø12, ø16	262	86	169	88	450	91
S 760 E	30003B20135	ø12, ø16	271	86	197	88	480	122
S 980 E	30003015185	ø12, ø16, ø18	276	86	218	88	500	115
			E	F	A	B	T	U
S 1420 E	30006B00195	ø12, ø16, ø18	303	42	242	42	500	118
S 1980 E	30006016805	ø16 mini	363	40	247	40	500	140

### WELDED MASTHEAD / TÊTE DE MÂT SOUDÉE



MAST SECTION / MÂT		S265E	S980E	S1980E		
Pic/ Repères	SECTION n°	3		6		
	LONGUEUR mm	424		680		
	CODE COMPLET	30003014245		30006016805		
DESIGNATION	DESCRIPTION	CODE	QT	CODE	QT	
A	CORPS	BODY	30003014243	1	30003015182	1
B	CLOISON	CHEEK	30003114243	1	30003115185	1
C	REAS	SHEAVES	48510651625	6	48510501625	1
			48510401516	1	48685151200	4
D	AXE DROIT	PIN	40020112090	2	40020112090	1
					40020112120	2
					400201181322	1
E	AXE INOX ÉPAULÉ	CLEVIS PIN	40020212052	2	40020212052	1
F	GOUPILLE	COTTER PIN	28803032320	2	28803032200	1
G	CACHE AXE	PIN PROTECT.	41201020105	2	41201020105	3
E	RONDELLE	WASHER			28602318030	1
-	VIS	SCREW			28600704020	2
-	BOUCHON FEU	LIGHTS COVER			43093000001	1

**■ Masthead non tapered for fractionned rigs / Tête de mât non rétreint pour gréement fractionné**


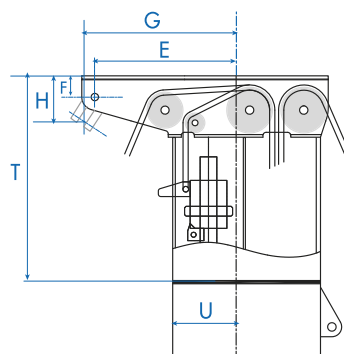
Spinner crane option : see p. 17  
Option ferrure de spi voir : p. 17

**BOLTED MASTHEAD / TÊTE DE MÂT BOULONNÉE**

MAST SECTION / MÂT		S265E	S365E	S560E	S760E	S980E	S1420E	S1980E								
Pict / Repères	SECTION n°	4		3		3		3		6		6				
	LONG. mm	374		397		405		446		468		533		614		
	CODE COMPLET	30004B00055		30003B00085		30003B00115		30003B00135		30003B00155		30006B00195		30006B00213		
DESIGNATION	DESCRIPTION	CODE	Qt	CODE	Qt	CODE	Qt	CODE	Qt	CODE	Qt	CODE	Qt	CODE	Qt	
A	CORPS	BODY	30004B01052	1	30003B01082	1	30003B01112	1	30003B01132	1	30003B01152	1	30006B01192	1	30006B01223	1
B	CLOISON	CHEEK	30004163743	1	30003163973	1	30003164053	1	30003122803	1	30003153955	1	-	1	-	1
Parts kit / Kit composants			30004B07040	1	30003B07080	1	30003B07110	1	30003B07130	1	30006B07190	1	30006B07190	1	30006B04617	1
C	REAS	SHEAVES	48660131000	3	48510401516	1	48685151200	2	48685151200	4	48510501625	1	48510652125	2	4851102125	3
	REAS	SHEAVES	48510251225	1	48510651625	1	48660151200	4	48510651625	2	48510651625	2	48510902125	4	48510902125	3
	REAS	SHEAVES	48510601225	3	48660151200	5	48510401516	1	48510401516	1	48510801525	4	-	-	-	-
D	AXE DROIT	PIN	40020110060	1	40020212052	2	40020212052	1	40020212052	1	40020112080	1	40201181052	2	40201181052	1
									40020112120	2	40020118069	1				
E	AXE ÉPAULÉ	CLEVIS PIN	40020210040	1	40020112090	2	40020112060	2	40020112080	1	40020212052	1	40020218078	1	40020218078	1
							40020112105	1	40020112105	2						
F	GOUPILLE	COTTER PIN	28803032200	1	28803032200	2	28803032200	1	28803032200	1	28803032200	1	28803032320	1	28803032320	1
Assembly kit / Kit assemblage			30004B02015	1	30003B02000						1	30006B02015				1
G	PLOT	PULLING STUD	30004B03014	2	30003B03014						2	30006B03014				2
H	VIS	SCREW	28600108055	2	28600110070						2	28600114090				2
i	RIVET	RIVET	29002248140	2	29002248140						2	29004164180				2
J	RONDELLE	WASHER	28601008000	2	28601010000						2	28602014000				2
K	ÉCROU FREIN	SAFETY NUT	28600508000	2	28600510000						2	28600514000				2

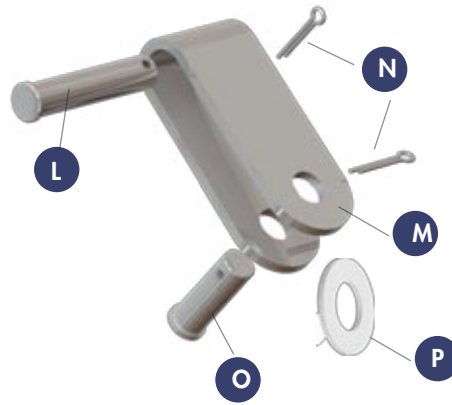
**SPECIFICATIONS / CARACTÉRISTIQUES DIMENSIONNELLES**

MAST SECTION MÂT	MASTHEAD TÊTE DE MÂT Part number Référence	Ø TOGGLES Ø AXE CHAPE	DIMENSIONS			
			G	H	T	U
S 265 E	30004B00055	Ø10, Ø12	225	86	350	95
S 365 E	30003B00085	Ø12	239	86	350	90
S 560 E	30003B00115	Ø12, Ø16	240	86	450	91
S 760 E	30003B00135	Ø12, Ø16	271	86	480	122
S 980 E	30003B00155	Ø12, Ø16, Ø18	278	86	500	115
			E	F	T	U
S 1420 E	30006B00195	Ø12, Ø16, Ø18	303	42	500	118
S 1980 E	30006B00213	Ø16 mini	360	40	500	140



**Masthead toggles :**

■ The toggles are adapted to the mastheads section (N°3 or N°4) and to the diameters of the wires.



**Chapes de têtes de mâts :**

■ Les chapes sont adaptées au profil de tête de mât (N°3 ou N°4) et aux diamètres des câbles.

Toggles for mastheads N° 4 / Chapes têtes de mât N° 4							
Toggle Ref. Réf. chape	∅ Pin ∅ Axe	∅ Wire ∅ Câble	Upper Pin Axe supérieur (L)	Toggle Cardan (M)	Cotter pin Goupille fendue x 2 (N)	Lower pin Axe inférieur (O)	Washer Rondelle (P)
30024006025	∅ 6	∅ 3	(10 x 40) 40020210040	(Thick. / ep. 2) 41410100641	(∅2 x 18) 28803020180 (∅3,2 x 20) 28803032200	(6 x 24) 40020206024	-
30024008025	∅ 8	∅ 4 - (∅ 5)	(10 x 40) 40020210040	(Thick. / ep. 2) 41410100841	(∅2 x 18) 28803020180 (∅3,2 x 20) 28803032200	(8 x 18) 40020208018	-
30024010035	∅ 10	∅ 5 - (∅ 6)	(10 x 40) 40020210040	(Thick. / ep. 3) 41410101031	(∅3,2 x 20) 28803032200	(10 x 24) 40020210024	-
30024012035	∅ 12	∅ 6	(10 x 40) 40020210040	(Thick. / ep. 5) 41410101251	(∅3,2 x 20) 28803032200	(12 x 30) 40020212030	(Qt 2 / ∅ 10) 28601010000
Toggles for mastheads N° 3 / Chapes têtes de mât N° 3							
30023010045	∅ 10	∅ 5 - (∅ 6)	(12 x 52) 40020212052	(Thick. / ep. 3) 41410101031	(∅3,2 x 20) 28803032200	(10 x 24) 40020210024	(Qt 2 / ∅ 10) 28601010000
30023012045	∅ 12	∅ 6 - ∅ 7 ∅ 8	(12 x 52) 40020212052	(Thick. / ep. 4) 1410101241	(∅3,2 x 20) 28803032200	(12 x 30) 40020212030	-
30023014055	∅ 14*	∅ 10*	(14 x 54) 40020214054	(Thick. / ep. 5) 41410101451	(∅3,2 x 20) 28803032200	(14 x 32) 40020214032	(Qt 2 / ∅ 14) 28601014000
30023016065	∅ 16	∅ 10	(16 x 57) 40020216057	(Thick. / ep. 6) 41410101661	(∅3,2 x 32) 28803032320	(16 x 33) 40020216033	-
30023018085	∅ 18	∅ 12	(18 x 56) 40020218056	(Thick. / ep. 8) 41410101881	(∅4 x 40) 28803040400	(18 x 42) 40020218042	-

\* ∅ 14 : Specific use / utilisation marginale

**Forestay and backstay attachment on N°5 and N°6 mastheads :**

■ Toggle to be added on the forestay and backstay top end fitting

**Ancrage de l'étai et du patacas sur têtes de mât N°5 et N°6 :**

■ Prévoir une terminaison chape sur étai et patacas





Ref. 30015100944

N°4



Ref. 30016120944

N°3



Ref. 30016241504

N°6

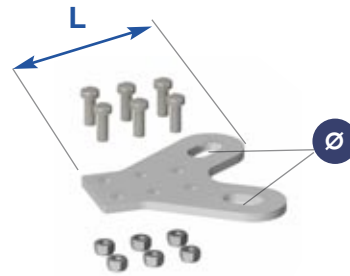


Reinforced crane  
(here complete with its 2 padeyes)  
Ferrure renforcée  
(ici complète avec ses 2 cadènes)  
Ref. 30017141324

N°5



■ Choose the part number of the spinnaker crane option with the masthead body (see below)



■ Choisir le type de ferrure de spi selon le modèle (N°) de tête de mât (voir ci-dessous)

### Spinnaker crane option / Option ferrures de spinnaker

Part number / Reference		Description Désignation	Length Lg (mm)	Diameter Diamètre (mm)	Masheads body Tête de mât
Complete crane Ferrure complète	Crane only Ferrure seule				
<b>30016 100945</b> (with 3 nuts A4 M6 + 3 screws M6x20) (avec 3 écrous A4 M6 + 3 vis M6x20)	<b>30015100944</b>	Single / Simple	94	ø 10	N°4
<b>30016 120945</b> (with 6 nuts A4 M6 + 6 screws M6x20) (avec 6 écrous A4 M6 + 6 vis M6x20)	<b>30016 120944</b>	Double	94	ø 12	N°3
<b>30016 24 1505</b> (with 6 nuts A4 M6 + 6 screws M6x20) (avec 6 écrous A4 M6 + 6 vis M6x20)	<b>30016 24 1504</b>	Double	150	ø 24	N°6 / N°3*
<b>30016 12 1325</b> (Complete with 2 padeyes with 8 nuts A4 M6 + 8 screws M6x20) (Complète avec 2 cadènes avec 8 écrous A4 M6 + 8 vis M6x20)	<b>30017141324</b>	Double - Reinforced Renforcée	132	ø 12 padeye cadène ø 12 ref 30018120004 x 2	N°6 / N°5*

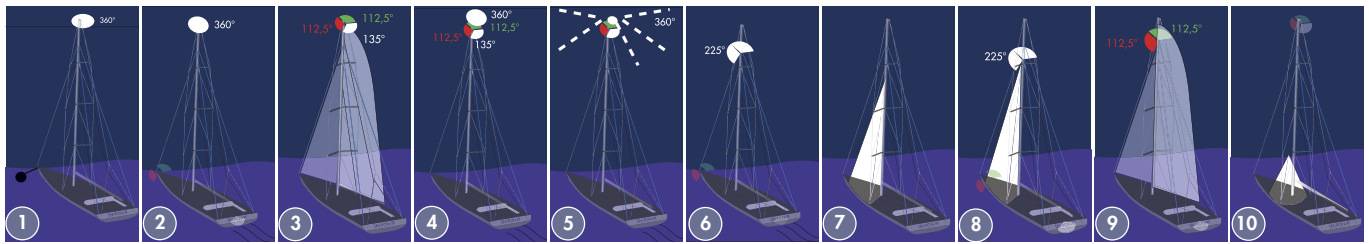
\*occasional use / utilisation occasionnelle

MASTHEADS LIGHTS / FEUX EN TÊTE DE MÂT

SERIE 25	SERIE 40
Boats / Bateaux < 12 m / 40'	Boats / Bateaux > 12 m / 40'

New LED lights range (halogen lights available on request)  
Nouvelle gamme de feux LED (feux halogènes disponible sur demande)

← MASTHEAD LIGHTS / FEUX EN TÊTE DE MÂT → ← FRONTSIDE LIGHTS / FEUX FACE AVANT →



These diagrams are a rough guide. Please comply to the current regulations. Ces schémas ne sont qu'indicatifs des éclairages de nos feux. Veuillez vous conformer à la réglementation en vigueur.

MASTHEAD LIGHTS / FEUX EN TÊTE DE MÂT								
Pict / Fig	Description / Désignation	Colour / Couleur	Type		Range / Portée	Voltage	Part number / ref.	
1 2	 TINY CLASSIC NAVIPRO <b>Masthead lights</b> Feux de mouillage	WHITE / BLANC	SERIE 25	TINY	2NM/M*	12V	43003101212	
		BLACK / NOIR	SERIE 40	CLASSIC	2NM/M	9-30V	43003103231	
		BLACK / NOIR	SERIE 40	NAVIPRO	2NM/M	10-30V	43003103221	
3	 TINY NAVIPRO <b>Tricolor lights</b> Feux tricolores	WHITE / BLANC	SERIE 25	TINY	1NM/M & 2NM/M	12V	43001103200	
		BLACK / NOIR	SERIE 40	NAVIPRO	2NM/M	10-30V	43001103221	
4	 TINY EPOXY NAVIPRO <b>Combined colour lights</b> Feu triwhite	WHITE / BLANC	SERIE 25	TINY	1NM/M & 2NM/M	12V	43005101212	
		BLACK / NOIR	SERIE 40	EPOXY	2NM/M	9-30V	43005103201	
		BLACK / NOIR	SERIE 40	NAVIPRO	2NM/M	10-30V	430051032A1	
5	 3 in 1 <b>Combined tricolor + strobe light</b> Feu triwhite +strobo	BLACK / NOIR	SERIE 40	NAVIPRO	2NM/M	10-30V	43006103221	

NM : Nautical Miles / M = Milles






LIGHT PROTECTIONS WITH SCREWS / PROTECTIONS DE FEUX AVEC VIS							PAD / SUPPORT	
Description / Désignation	Deck and steaming light / Feu combiné / SERIE 25	Deck and steaming light / Feu combiné / SERIE 40	Deck light / Feu de pont	Crossbeam light / Feu poutre	Steaming light / Feu de route / SERIE 25	Steaming light / Feu de route / SERIE 40	Steaming light pad Support / feu de route / SERIE 25	Steaming light pad Support / feu de route / SERIE 40
Part number / Référence	49031920905	49031920865	49031920085	49031921154	49031920965	49031920925	49034512255	49037530065
Compatible with (see next page) / Compatible avec (voir page suivante)	Lights of the halogen range / Feux de la gamme halogène			43020012452	43011103212 43009103221 43007103214	43011033221 43011033222	Lights of the halogen range / Feux de la gamme halogène	43011033221 43011033222

**FEUX EN FACE AVANT MÂT / FRONTSIDE LIGHTS OF THE MAST**

New LED lights range (halogen lights available on request)  
Nouvelle gamme de feux LED (feux halogènes disponible sur demande)

FORESIDE MAST LIGHTS / FEUX DE MAT EN FACE AVANT							
Pict / Fig	Description / Désignation	Colour / Couleur	Type		Range / Portée	Voltage	Part number / Référence
6	 TINY      43011033221      NAVIPRO	WHITE BLANC	SERIE 25	TINY	2NM/M	12V	43011103212
			SERIE 25	CLASSIC	2NM/M	9-30V	43011103231
		BLACK NOIR	SERIE 40	-	2NM/M	9-30V	43011033221
			SERIE 40	NAVIPRO	3NM/M	10-30V	43011103221
9	 Bicolor lights Feu bicolore	WHITE BLANC	SERIE 40	NAVILED PRO	2NM/M	9-33V	43020012452
8	 Steaming + deck lights Feux combinés route pont	BLACK (plastic) / NOIR (plastique)	SERIE 40	-	3NM/M	9-30V	43009103221
		ANODISED ALU / ALU ANODISÉ	SERIE 40	-	3NM/M	9-30V	43009103224
7	 370 lm      2500 lm	ANODISED ALU / ALU ANODISÉ	Consumption : 4.4 W Consommation : 4.4 W Lighting power : 370 lm Puissance lumineuse : 370 lm			9-30V	43007103214
		WHITE PAINTED ALU / ALU PEINT BLANC	Consumption : 24 W Consommation : 24 W Lighting power : 2500 lm Puissance lumineuse : 2500 lm			9-30V	43007103222

SPREADERS LIGHTS / FEUX DE BARRES DE FLECHE							
Pict / Fig	Description / Désignation	Type & Color / Type & Couleur		Light / Lumière	Voltage	Part number / Référence	
10	 Surface mounted Montage en saillie	ADJUSTABLE / ORIENTABLE	ANODISED ALU / ALU ANODISÉ		COOL WHITE / BLANC FROID 6500K	9-30V	43018103205
			BLACK ANODISED / ANODISÉ NOIR				43018103206
		FIXED / FIXE	ANODISED ALU / ALU ANODISÉ				43018103265
			BLACK ANODISED / ANODISÉ NOIR				43018103266
10	 Recessed (hole ø 30) Encastré (perçage ø 30)	FIXED / FIXE	ANODISED ALU / ALU ANODISÉ		WARM WHITE / BLANC CHAUD 2700K	12V	49031920935


COCKPIT LIGHTS / FEUX D'ECLAIRAGE COCKPIT				
Description / Désignation		Colour / Couleur	Voltage	Part number / Réf.
 Long cockpits lamp with led (length 6M) Feux de cockpit à diode long (lg fil 6M)		SILVER / INCOLORE	12/24V	43020032414

PLUG CONNECTIONS / PRISES DE PONT	
Description / Désignation	Chrome 2 P
Part number / Référence	46603451328

ELECTRICAL LEAD / PASSE-FILS (PVC)	
Part number / Référence	43090551001

ELECTRIC WIRES / CÂBLES ÉLECTRIQUES			
Part number / Référence			
Diameter / Section	ø 0,75 mm <sup>2</sup>	ø 1,5 mm <sup>2</sup>	ø 2,5 mm <sup>2</sup>
2 core wire / Fils 2 conducteurs	43020750101	43021500101	43022500101
3 core wire / Fils 3 conducteurs	43030750101	43031500101	43032500101

ELECTRIC. CONDUIT / CONDUIT ELEC.		
ø	ø 25 mm	ø 32 mm
Part number / Référence	27902253003	27902293003

 Length / longueur : 3M

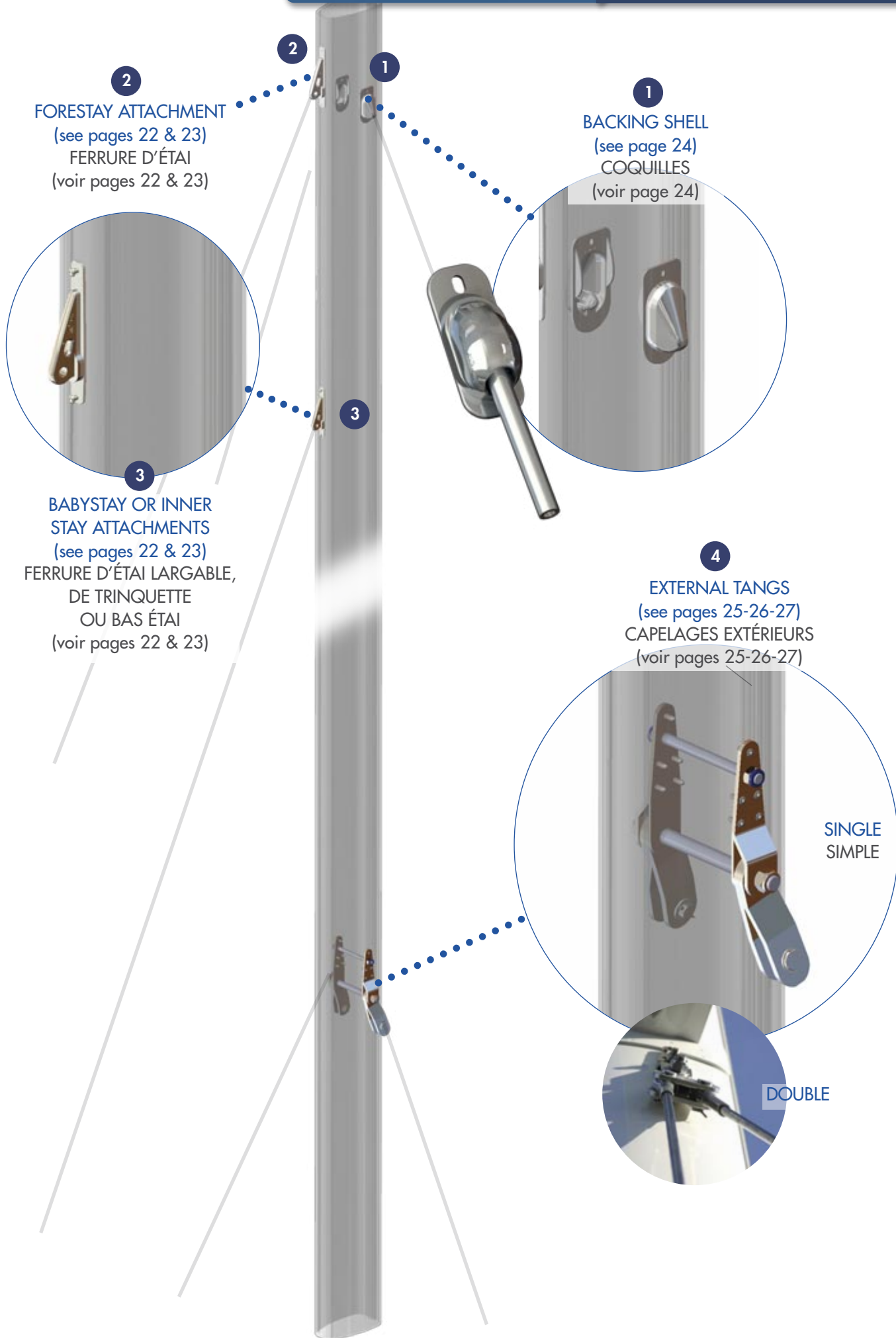


- Inner or forestay attachments
- Backing shells
- External tangs

- Accrochage étai ou bas étai
- Coquilles
- Capelages extérieurs



ANCRAGE DES HAUBANS / SHROUDS ATTACHMENTS



**2**  
FORESTAY ATTACHMENT  
(see pages 22 & 23)  
FERRURE D'ÉTAI  
(voir pages 22 & 23)

**1**  
BACKING SHELL  
(see page 24)  
COQUILLES  
(voir page 24)

**3**  
BABYSTAY OR INNER  
STAY ATTACHMENTS  
(see pages 22 & 23)  
FERRURE D'ÉTAI LARGABLE,  
DE TRINQUETTE  
OU BAS ÉTAI  
(voir pages 22 & 23)

**4**  
EXTERNAL TANGS  
(see pages 25-26-27)  
CAPELAGES EXTÉRIEURS  
(voir pages 25-26-27)

SINGLE  
SIMPLE

DOUBLE



INNER OR FORESTAY ATTACHMENT / ANCRAGE D'ÉTAI OU TRINQUETTE

■ S/steel inner forestay or inner attachment (except  $\varnothing 6$ ): Models of forestay attachment made of cast stainless steel : enable to attach the forestay above a Gennaker/Spinnaker halyard block.



■ Ancrage d'étai en inox pour gréement fractionné ou ferrure d'étai largable (sauf  $\varnothing 6$ ) : Modèles en inox moulé : permettent également l'accrochage au dessus d'une poulie de drisse de gennaker ou spi.

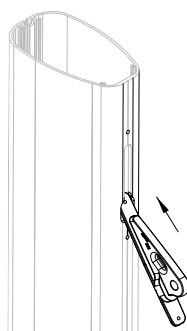
Part numbers / Références

wire Câble	Hole Trou	Complete stay attachment Ferrure étai complète	Stay attachment Ferrure étai	S/s Steel Screw (or rivet for $\varnothing 6$ ) Vis INOX (ou rivet pour $\varnothing 6$ )		
$\varnothing$ (mm)	$\varnothing M$ (mm)	Part number / Référence			Type	QT
$\varnothing 6$	$\varnothing 13$	31009201075	31009201074	29002248140	S/s rivet rivets inox	6
$\varnothing 6, 7, 8$	$\varnothing 13$	<b>31007050085</b>	31007050084	28604006016	M6 X 16	2
$\varnothing 10$	$\varnothing 16,2$	<b>31007050105</b>	31007050104	28604006020	M6 X 20	2
$\varnothing 12, \varnothing 12,7$	$\varnothing 19,4$	<b>31007050125</b>	31007050124	28604008020	M8 X 20	2
$\varnothing 14$	$\varnothing 23$	<b>31007050145</b>	31007050144	28604010030	M10 X 30	5



Installation & Cut

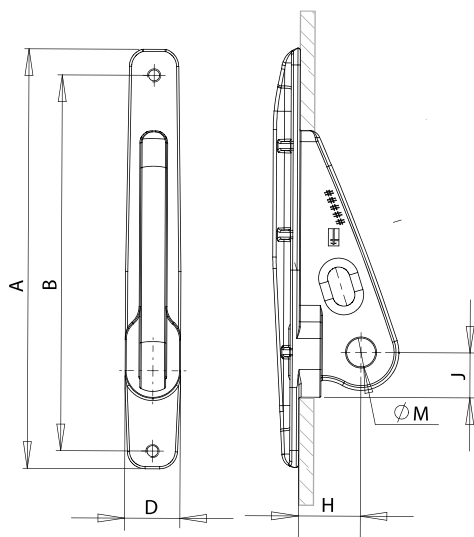
■ For cutting, thanks to get information on our specific technical instruction.



Montage & découpe

■ Pour la découpe, merci de consulter notre fiche technique spécifique à ce produit.

Dimensions



Wire $\varnothing$ $\varnothing$ Câble	Part number Référence	A x D	B	H	J
$\varnothing 6$	<b>31009201074</b>	Special (see / voir p 23)			
$\varnothing 6, 7, 8$	<b>31007050084</b>	189 x 25	169,5	28	20,3
$\varnothing 10$	<b>31007050104</b>	230 X 30	205	36,5	24,5
$\varnothing 12$	<b>31007050124</b>	275 X 36	246,3	49,4	29
$\varnothing 14$	<b>31007050144</b>	325 X 44	Special	56,5	29

**ANCRAGE POUR TERMINAISON CEIL 5,6,7 MM / ATTACHMENT FOR EYE TERMINAL 5,6,7 MM**

Ref. 31007150075



WITHOUT SPECTACLES / SANS LUNETTES						
WIRE CÂBLE (1x19)	COMPLETE CODE REF. COMPLET	FORESTAY ATTACHMENT CAPELAGE D'ÉTAI	TOGGLE CARDAN	PIN AXE	Pin Ø x L Ø axe x L	COTTER PIN GOUPILLE
Ø 5 mm	31007150055	31007150054	41410200841	40020208024	8 x 24	28803020180
Ø 6-7 mm	31007150075	31007150061 31007150063	41410201241	40020212030	12 x 30	28803032200
WITH SPECTACLES / AVEC LUNETTES						
Ø 6-7 mm	31007100075	31007100074	41410201241	40020212030	12 x 30	28803032200

Ref. 31007100074

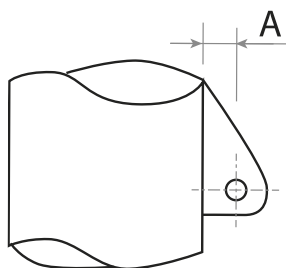
**FERRURES D'ÉTAI LARGABLE OU BAS ÉTAI / BABY STAY OR INNER FORESTAY ATTACHMENT**
**■ Attachments in two parts**
**■ Ferrures en deux parties**


ref. 31009201075



ref. 31009201105

Mast section Profil de mât	wire Câble	Comp.Part number Référence complète	Intern.tang Part number Référence ferrure	Description / Désignation
S 137 □ S 330	Ø 6 Ø 7	<b>31009 201 075</b>	31009 201074	Drilled Ø 13 (with 6 S/s rivets 4,8 x 14) Perçée Ø 13 (avec 6 rivets inox 4,8 x 14)
S 400 □ S 622	Ø 8	<b>31007 020 125</b>	31007 020124	Drilled Ø 14,5 (with 2 screws A4 M6x12 + nuts + 8 S/s rivets 4,8 x 14) Perçée Ø 14,5 (avec 2 vis A4 M6x12 + écrous + 8 rivets inox 4,8 x 14)
S 1170 □ S 1540	Ø 8	<b>31009 201 105</b>	31009 201104	Drilled Ø 14,5 (with 2 screws A4 M6x12 + nuts + 8 S/s rivets 4,8 x 18) Perçée Ø 14,5 (avec 2 vis A4 M6x12 + écrous + 8 rivets inox 4,8 x 18)
S 830 □ S 1540	Ø 10	<b>31009 020 125</b>	31009 020124	Drilled Ø 16,5 (with 8 Monel rivets 6,4 x 18) Perçée Ø 16,5 (avec 8 rivets monel 6,4 x 18)

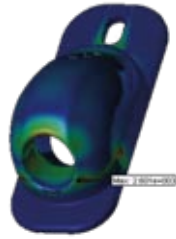

**A + CUTS LENGTH / A + ENTAILLES**

Part numbers References	31009 201 074	31007 020 124 31009 201 104	31009 020 124
Cut length Entaille	76 x 6 mm	102 x 8 mm	102 x 12 mm
A	16 mm	35 mm	35 mm

LATERAL SHROUDS ATTACHMENTS / ANCRAGES LATÉRAUX



Backing shells



Coquilles

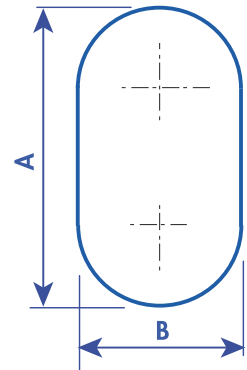


■ The backing shells are used for the lower, upper and intermediate shrouds.

■ Les coquilles sont utilisées pour la fixation des galhaubans, intermédiaires et bas-haubans.

BACKING SHELLS / COQUILLES

Part number Backing shells Référence Coquilles	ø wire ø câble	L x i	Cut length Entaille A x B	Part number Mast Cut Référence Entaille
3100 1080 044	4	71,2 x 33	42 x 28	3100 1000 040
3100 1080 054	5	70,5 x 29,4	38,5 x 26	3100 1000 050
3100 1080 064	6	79 x 34	46 x 29	3100 1000 060
3100 1080 074	7	107,7 x 40,5	70 x 36	3100 1000 070
3100 1080 084	8	119 x 58	88,5 x 49,5	3100 1000 080
3100 1080 104	10 & 12	133 x 63	91 x 56	3100 1000 100



Mast cut (except ø 4 & ø 8)  
Entaille mât (sauf ø 4 & ø 8)

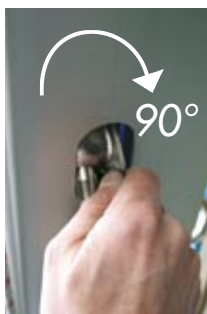
Compatibility

■ The dimensions are compatible with the former backing shells mast cuts.

Compatibilité

■ Les dimensions sont compatibles avec les entailles des anciennes coquilles.

Installation / Montage



Secure with a rivet  
Sécuriser avec un rivet



■ Add a rivet when the backing shell is inside the mast for secure the assembly.

■ Sécuriser le montage avec l'utilisation d'un rivet monté sur la paroi du mât.





**External tangs :**

■ Single or double, with one or two thread pins. External tangs are designed to take stemball fittings which are easily exchangeable with manual fittings. Single tangs are also used for runners.

**Les capelages extérieurs :**

■ Simple ou double, avec 1 ou 2 axes filetés. Les capelages extérieurs sont conçus pour recevoir des embouts à œil. Les capelages simples sont utilisés également pour bastaques.



**COMPLETE EXTERNAL TANGS (WITHOUT THREADED PIN, p.26 & 27)  
CAPELAGES EXTÉRIEURS (SANS AXE FILETÉ, p. 26 & 27)**

■ Part numbers according to the wire diameter.  
■ Références suivant  $\varnothing$  de câble

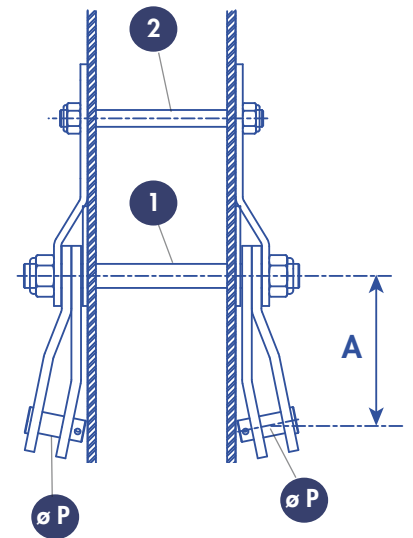


**SINGLE TANG**  
/ CAPELAGE SIMPLE



**DOUBLE TANG**  
CAPELAGE DOUBLE

$\varnothing$ wire $\varnothing$ câble	$\varnothing$ pin $\varnothing$ axe $\varnothing P$	STANDARD (SPARCRAFT RIGGING)		STANDARD (SPARCRAFT RIGGING)	
		Part number / Référence	A	Part number / Référence	A
$\varnothing 3$	$\varnothing 6$	31003002065	50	31003003065	50
$\varnothing 4$	$\varnothing 8$	31003002085	48	31003003085	48
$\varnothing 5$					
$\varnothing 6$	$\varnothing 12$	31003005125	81	31003006125	81
$\varnothing 7$					
$\varnothing 8$					
$\varnothing 10$	$\varnothing 16$	31003005165	105	31003006165	105
$\varnothing 12$	$\varnothing 18$	31003005185	120	31003006185	120
$\varnothing 12,7$					
$\varnothing 14$	$\varnothing 22$	31003005225	130	31003006225	130
$\varnothing 16$	$\varnothing 25$	31003005255	150	31003006255	150



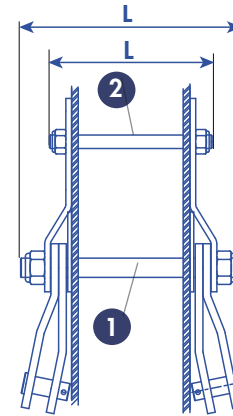
Threaded pin : see pages 26/27  
Axe fileté : voir pages 26/27



LATERAL SHROUDS ATTACHMENTS / ANCRAGES LATÉRAUX

■ Determination of the thread pin diameter and part number according to the mast profil and the type of external tang. The three last digits correspond to the length of the thread pin.

■ Détermination de la référence et du diamètre de l'axe fileté (vendus séparément) suivant le profil de mât et le type de capelage. Les trois derniers chiffres de la référence correspondent à la longueur d'axe.



EXTERNAL TANGS COMPLETE KITS (without thread pin) / KIT COMPLETS CAPELAGES EXTÉRIEURS (sans axe fileté)

Wire ø ø Câble	ø 3 mm	ø 4-5 mm	ø 6-7-8 mm	ø 10 mm
SIMPLE	31003002065	31003002085	31003005125	31003005165
DOUBLE	31003003065	31003003085	31003006125	31003006165

STAINLESS STEEL THREADED PIN (Part number and dimensions)  
/ AXE INOX FILETÉ (Références et dimensions)

PROFILE PROFIL ∨	Ø Thread pin and type / Ø et type d'axe traversant				
	①	①	①	②	①
	Ø 10	Ø 10	Ø 14	Ø 10	Ø 20
S 35	-	-	-	-	-
S50	4002 05 10 110	-	-	-	-
S67	4002 05 10 120	-	-	-	-
S80	4002 05 10 120	-	-	-	-
S137	4002 05 10 130	4002 05 10 138	-	-	-
S180	4002 05 10 138	4002 05 10 138	4002 05 14 167	-	-
S260	4002 05 10 154	4002 05 10 154	4002 05 14 183	-	-
S330	-	4002 05 10 154	4002 05 14 183	-	-
S400	-	4002 05 10 154	4002 05 14 183	-	-
S510	-	4002 05 10 162	4002 05 14 194	-	-
S622	-	-	4002 05 14 199	4002 05 10 172	4002 05 20 222
S830	-	-	4002 05 14 206	4002 05 10 172	4002 05 20 222
S1060	-	-	4002 05 14 206	4002 05 10 177	4002 05 20 238
S1170	-	-	4002 05 14 233	4002 05 10 208	4002 05 20 260
S1210	-	-	4002 05 14 222	4002 05 10 188	4002 05 20 238
S1395	-	-	4002 05 14 222	4002 05 10 188	4002 05 20 238
S1540	-	-	4002 05 14 233	4002 05 10 208	4002 05 20 249
S1630	-	-	4002 05 14 253	4002 05 10 220	4002 05 20 267
S2100	-	-	4002 05 14 253	4002 05 10 220	4002 05 20 267
S3410	-	-	-	4002 05 10 240	4002 05 20 289
S4600	-	-	-	4002 05 10 260	4002 05 20 325

FOR FURLING MASTS / POUR MÂTS ENROULEURS

S265E	-	4002 05 10 141	-	-	-
S365E	-	4002 05 10 162	4002 05 14 188	-	-
S560E	-	-	4002 05 14 183	-	-
S760E	-	-	4002 05 14 194	4002 05 10 162	4002 05 20 222
S980E	-	-	4002 05 14 199	4002 05 10 177	4002 05 20 227
S1420E	-	-	4002 05 14 222	4002 05 10 188	4002 05 20 238
S1980E	-	-	4002 05 14 233	4002 05 10 208	4002 05 20 249



**Stainless steel threaded pin PART NUMBERS**  
**RÉFÉRENCES des axes inox filetés**

Part number Reference	Ø Pin Diameter Ø diamètre d'axe	L =Length of the pin L = Longueur d'axe (mm)
4002 05	XX	XXX

EXTERNAL TANGS COMPLETE KITS (without thread pin)

KIT COMPLETS CAPELAGES EXTÉRIEURS (sans axe fileté)

Wire Ø Ø Câble	Ø 12 mm - 12,7 mm	Ø 14 mm	Ø 16 mm
SIMPLE	31003005185	31003005225	31003005255
DOUBLE	31003006185	31003006225	31003006255

**STAINLESS STEEL THREADED PIN (Part number and dimensions)**  
**/ AXE INOX FILETÉ (Références et dimensions)**

PROFILE PROFIL ∨	Ø Thread pin and type / Ø et type d'axe traversant					
	② Ø 14	① Ø 20	② Ø 14	① Ø 22	② Ø 16	① Ø 22
S 35	-	-	-	-	-	-
S50	-	-	-	-	-	-
S67	-	-	-	-	-	-
S80	-	-	-	-	-	-
S137	-	-	-	-	-	-
S180	-	-	-	-	-	-
S260	-	-	-	-	-	-
S330	-	-	-	-	-	-
S400	-	-	-	-	-	-
S510	-	-	-	-	-	-
S622	-	-	-	-	-	-
S830	-	-	-	-	-	-
S1060	4002 05 14 194	4002 05 20 249	4002 05 14 194	4002 05 22 255	-	-
S1170	4002 05 14 222	4002 05 20 278	4002 05 14 222	4002 05 22 295	-	-
S1210	4002 05 14 199	4002 05 20 260	4002 05 14 199	4002 05 22 268	4002 05 16 220	4002 05 22 295
S1395	4002 05 14 199	4002 05 20 260	4002 05 14 199	4002 05 22 268	4002 05 16 220	4002 05 22 295
S1540	4002 05 14 222	4002 05 20 278	4002 05 14 222	4002 05 22 295	4002 05 16 230	4002 05 22 295
S1630	4002 05 14 233	4002 05 20 289	4002 05 14 233	4002 05 22 295	4002 05 16 250	4002 05 22 315
S2100	4002 05 14 233	4002 05 20 289	4002 05 14 233	4002 05 22 295	4002 05 16 250	4002 05 22 315
S3410	4002 05 14 253	4002 05 20 325	4002 05 14 253	4002 05 22 315	4002 05 16 285	4002 05 22 350
S4600	4002 05 14 268	4002 05 20 325	4002 05 14 268	4002 05 22 315	4002 05 16 285	4002 05 22 350

**FOR FURLING MASTS / POUR MÂTS ENROULEURS**

S265E	-	-	-	-	-	-
S365E	-	-	-	-	-	-
S560E	-	-	-	-	-	-
S760E	-	-	-	-	-	-
S980E	4002 05 14 188	4002 05 20 249	-	-	-	-
S1420E	4002 05 14 200	4002 05 20 260	4002 05 14 200	4002 05 20 268	-	-
S1980E	4002 05 14 222	4002 05 20 278	4002 05 14 222	4002 05 22 295	4002 05 16 230	4002 05 22 295






- Spreader profiles
- Spreader tips
- Thru bars

- Sections de barre de flèche
- Embouts
- Barreaux





**SECTIONS DE BARRES DE FLÈCHE / SPREADERS PROFILS**

Sections	Part number Référence	Inertias Inerties		External dimensions Dim. extérieures (mm)	Max. internal dimensions Dimensions intérieures maxi (mm)	Weight Poids kg/m	Profile length Longueur profil (m)	
		XX'	YY'					
BF 2		21000026003	6	1	19 x 55	13 x 40	0,8	6
BF 3		21000036003	27	6	32 x 75	22 x 53	1,7	6
BF 4		21000046003	83	12	37 x 106	27 x 72	2,4	6
BF 5		21000056013	236	24	46 x 153	36 x 100	3,4	6
BF 6		21000066003	353	37	53 x 167	45 x 112	4,0	6

SPREADER SECTIONS DETERMINATION DÉTERMINATION DE LA SECTION DE BARRE DE FLÈCHE			
Mast section Section Mât	Spreader 1 1 <sup>er</sup> étage	Spreader 2 2 <sup>ème</sup> étage	Spreader 3 3 <sup>ème</sup> étage
S35	BF2	BF2	
S50	BF2	BF2	
S67	BF2	BF2	
S80	BF2	BF2	
S137	BF3	BF3	
S180	BF3	BF3	
S260	BF3	BF3	
S265E	BF3	BF3	
S330	BF3	BF3	
S365E	BF3	BF3	
S400	BF4	BF4/BF3	BF3
S510	BF4	BF4/BF3	BF3
S560E	BF4/BF3	BF4/BF3	
S622	BF4	BF4	BF3
S760E	BF4	BF4	BF4
S830	BF5	BF5/BF4	BF4
S980E	BF5	BF4	BF4
S1060	BF5	BF5	BF4
S1170	BF5	BF5/BF4	BF4
S1210	BF5	BF5	BF4
S1395	BF5	BF5	BF5
S1420E	BF5	BF5	BF5
S1540	BF5	BF5	BF5
S1630	BF5	BF5	BF5
S1980E	BF5	BF5	BF5
S2100	BF5	BF5	BF5
S3410	BF6	BF6	BF5
S3800E	BF6	BF6	BF5
S4600	BF6	BF6	BF6
S7150E	Contact us / Nous consulter		
S7800			



■ The spreader sections are clear anodized, tapered and machined to length.

■ Les sections de barre de flèche sont anodisées incolores, rétreintes et usinées à la longueur.



- Spreaders thru bars : please see page 31
- Barreaux de barre de flèche : voir page 31


**Calculation / Sélection**

This chart is a first tool to help chose the spreaders, but the final choice must be validated by a calculation

Ce tableau ci-contre constitue un premier outil d'aide au choix des barres de flèche mais la démarche de sélection doit être validée par le calcul

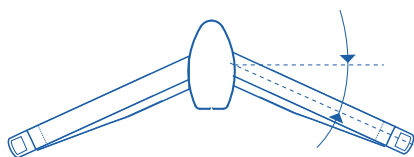
SPREADER ASSEMBLY / MONTAGE DES BARRES DE FLÈCHE

Assembly description

■ The assembly allows an angulation of the spreaders from 0 up to 30° and a 0° dihedral for catamarans and a 10° dihedral up for monohulls. It is necessary to plan internal tangs (shell) or external tangs to attach the diagonals under.

Description du montage

■ Le montage permet une angulation de 0 à 30 degrés et un dièdre de 0° pour les catamarans jusqu'à 10° vers le haut pour les monocoques. Il est nécessaire de prévoir l'ancrage des diagonaux par des capelages intérieurs (de type coquille) ou extérieurs (de type à lattes) décalés en dessous.



Spreaders angulation 0 to 30°  
Angulation barres de flèche : 0 to 30°

SPREADERS KITS for STANDARD ASSEMBLIES / KITS BARRE DE FLECHE pour MONTAGES STANDARD

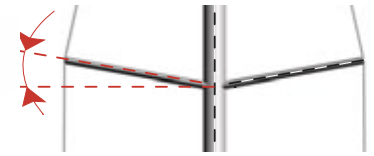
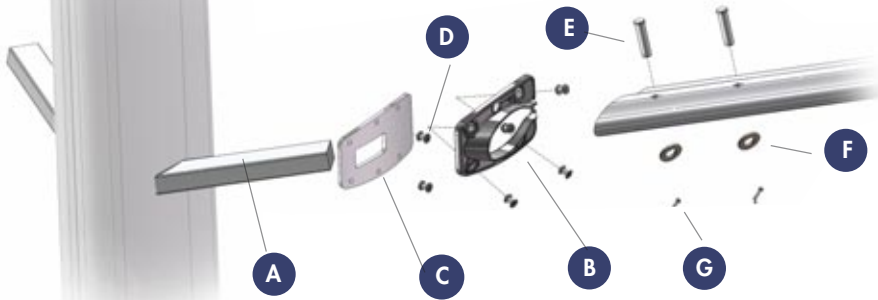
Spreader kits with tip sets for aluminium thru bars  
Kits barre de flèche avec embouts pour installation avec barreaux aluminium

SPREADERS WITH TIP SETS FOR STANDARD ASSEMBLIES BARRES DE FLECHE AVEC EMOBOUTS POUR MONTAGE STANDARD						
Spreaders sections Section de bdf	Tips version Version embouts	Pin Axe Ø	Part number / Référence			
			Complete Ref. Réf. ensemble	Spreader Profile Profil de barre de flèche seul	Continuous tip Embout continu	Discontinuous tip Embout discontinu
BF2	Continuous/ continus	-	33002011100	32921000913	3260 2030 055	
	Discontinuous/ discontinus	Ø8	33002012100			3260 2010 085
BF3	Continuous/ continus	-	33003031100	32931000933	3260 3132 085	
	Discontinuous/ discontinus	Ø10	33003032100			3260 3010 105
	Discontinuous/ discontinus	Ø12	33003032101			3260 3010 125
BF4	Continuous/ continus	-	33004031100	32941300933	3260 4132 105	
	Discontinuous/ discontinus	Ø12	33004032100			3260 4010 125
	Discontinuous/ discontinus	Ø14	33004032101			3260 4010 145
	Discontinuous/ discontinus	Ø16	33004032102			3260 4010 165
	Discontinuous/ discontinus	Ø18	33004032103			3260 4010 185
BF5	Continuous/ continus	-	33005031100	32951600933	3260 5132 145	
	Discontinuous/ discontinus	Ø16	33005032100			3260 5010 165
	Discontinuous/ discontinus	Ø18	33005032101			3260 5010 185
	Discontinuous/ discontinus	Ø20	33005032102			3260 5010 205
	Discontinuous/ discontinus	Ø22	33005032103			3260 5010 225
	Discontinuous/ discontinus	Ø25	33005032104			3260 5010 255
B6	Please contact us / Nous consulter					

■ Spreader section Length  
Longueur du profil de barre de flèche

■ If in doubt, please consult the Sparcraft sales team.

■ En cas de doute, consulter l'équipe Sparcraft

**THRU BARS - STANDARD ASSEMBLIES / BARREAUX MONTAGES STANDARDS**


■ Drilling by us. No pairing. ■ Perçage par nos soins. Pas d'appairage.

■ Dihedral angle up to 10° (to the top).  
■ Dièdre jusqu'à 10° (vers le haut).

**THRU BARS & PLATES / BARREAUX & CONTRE-PLAQUES**

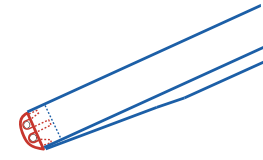
DESCRIPTION / DESIGNATION		QUANTITY per set QUANTITÉ par barre	Part number / Référence			
			BF2	BF3	BF4	BF5
<b>A</b>	<b>STRAIGHT SINGLE THRU BAR (NOT BENDED) BARREAU DROIT SEUL (NON PLIÉ)</b>	1		3210103XXX1	3210104XXX1	3210105XXX1
angle 0°, dièdre 5°	<b>SPREADER BAR WITH CLEVIS PINS, COTTER PINS AND WASHERS / BARREAUX COMPLETS AVEC AXES, GOUPILLES ET RONDELLES</b>		ALUMINIUM			
			32101020055	32101030055	32101040055	32101050055
angle xx°, dièdre y°	<b>SPREADER BAR WITH CLEVIS PINS, COTTER PINS AND WASHERS / BARREAUX COMPLETS AVEC AXES, GOUPILLES ET RONDELLES</b>		S/s INOX	ALUMINIUM		
			3210202 xx y 5 for / pour xx > 0°	3210103 xx y 5	3210104 xx y 5	3210105 xx y 5
<b>B</b>	<b>COMPLETE COVER / CACHE COMPLET (with 1 plastic cover, 4 rivets + 4 sockets / avec 1 cache plastique, 4 rivets + 4 douilles)</b>	2	-	32230000027	32240000027	32250000027
<b>D</b>	<b>INCLUDED RIVET / RIVETS INCLUS</b>	4	-	29003164250		
<b>E</b>	<b>CLEVIS PIN / AXE ÉPAULÉ</b>	4	40020208024	40020208036	40020212037	40020212045
<b>F</b>	<b>WASHER / RONDELLE</b>	4	28602308015	28602308015	28602312225	
<b>G</b>	<b>COTTER PIN / GOUPILLE</b>	4	28809000018	28803032200		
<b>C</b>	<b>PLATES WITH RIVETS CONTRE-PLAQUES COMPLETES AVEC RIVETS</b>		(DEPEND TO MAST SECTION / SUIVANT PROFIL MÂT)			
	<b>S35</b>	2	32202000015			
	<b>S50</b>	2				
	<b>S67</b>	2				
	<b>S80</b>	2	32221655445			
	<b>S137</b>	2		32230013725		
	<b>S180</b>	2		32230018025		
	<b>S260</b>	2				
	<b>S265E</b>	2		32230026025		
	<b>S330</b>	2				
	<b>S365E</b>	2		32230033025		
	<b>S400</b>	2		32230040025	32240040025	
	<b>S510</b>	2		32230051025	32240051025	
	<b>S560E</b>	2				
	<b>S622</b>	2		32230062225	32240062225	
	<b>S760E</b>	2			32240106025	
	<b>S830</b>	2			32240083025	32250083025
	<b>S980E</b>	2			32240106025	32250098025
	<b>S1060</b>	2				
	<b>S1170*</b>	2			32240117025	32250117027
	<b>S1210</b>	2			32240083025	32250083025
	<b>S1395</b>	2				32250098025
	<b>S1420E</b>	2				
	<b>S1540</b>	2				32250083025
	<b>S1630</b>	2				32250163045
	<b>S1980E</b>	2				
	<b>S2100</b>	2				32250098025

\* no cover, the spreaders are adjusted on the plates / pas de cache, les barres de flèche sont ajustées sur les contre-plaques

TYPE OF SPREADER TIPS / TYPES D'EMBOUS

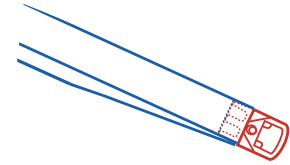
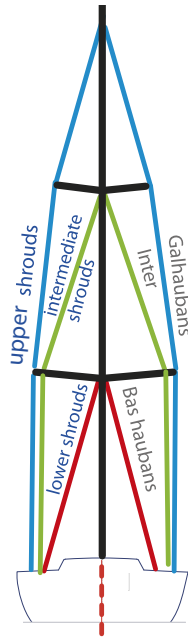
■ The type of spreader tip depends on the configuration of the rigging (continuous or discontinuous).

■ Le type de gréement, continu ou discontinu, détermine le type d'embout qui sera adapté.



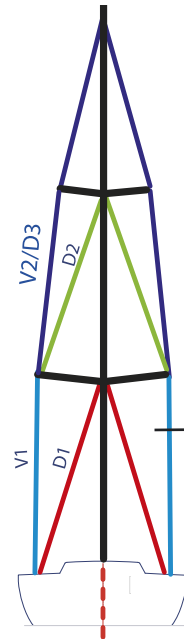
For continuous Rigging  
Pour gréement continu

**Continuous Rigging**  
Gréement Continu



For discontinuous rigging  
Pour gréement discontinu

**Discontinuous Rigging**  
Gréement discontinu



CONTINUOUS TIPS / EMBOUTS CONTINUS

BF2 tips / Embouts BF2

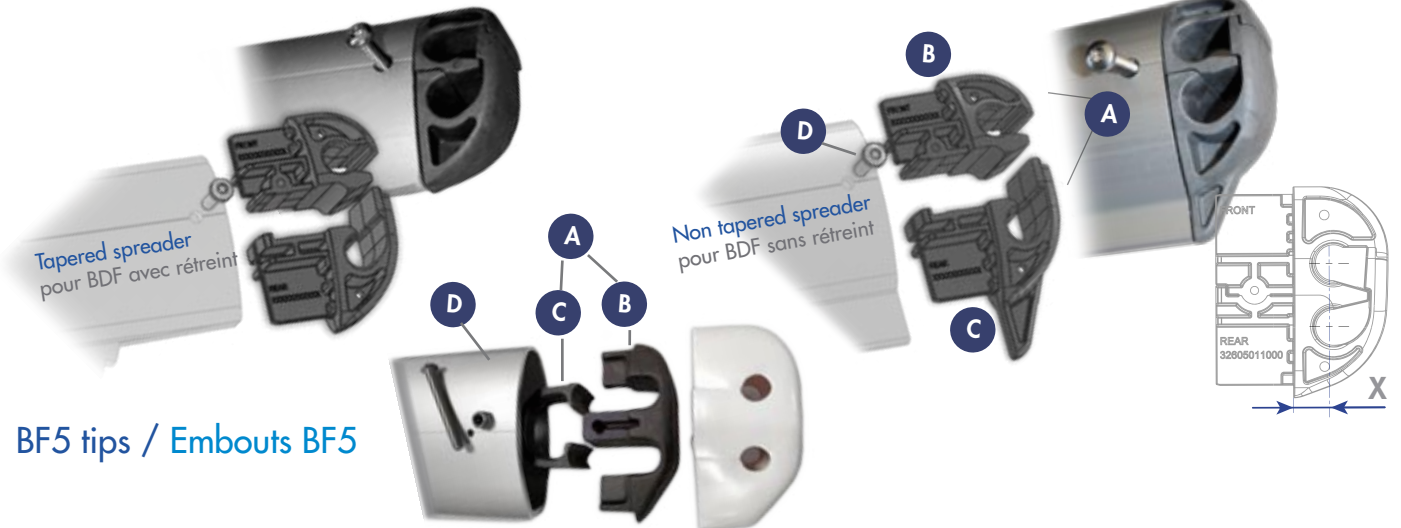


Ref. 32602030055

BF3 & BF4 TIPS / Embouts BF3 & BF4

- Simplified fitting : assembly by self-tapping screw
- Material : Polyamide PA12 + glass fiber

- Montage simplifié : assemblage par vis auto-taraudeuse
- Matière : Polyamide PA12 + fibre de verre



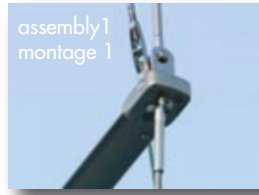
BF5 tips / Embouts BF5

BF N°	COMPLETE REF. (with screw) RÉF. COMPLÈTE (avec vis)		MAXI WIRE CÂBLE MAXI	SINGLE TIP (RECONSTITUED) EMBOUT SEUL (RECONSTITUE)	PART 1 PARTIE 1	PART 2 PARTIE 2	SCREW VIS		DIM.	
				A	B	C	D	Qt	X	
BF2	Tapered / Avec rétreint	32602030055	∅ 5 mm	32602030050	-	-	28606408009	1	3	
BF3	Non tapered / Sans rétreint	32603132085	∅ 8 mm	32603010000	Cannot be sold separately		28606604025	1	9	
BF3	Tapered / Avec rétreint	32603133085		32603011000	Ne peut être vendu séparément		28606604025	1		
BF4	Non tapered / Sans rétreint	32604132105	∅ 10 mm	32604010000	Cannot be sold separately		28606604025	1	13	
BF4	Tapered / Avec rétreint	32604133105		32604011000	Ne peut être vendu séparément		28606604025	1		
BF5	Tapered / Avec rétreint	32605030145	∅ 14 mm	-	32605030143	32605040143	28604006055 + nut / + écrou 28600506000	1	11	

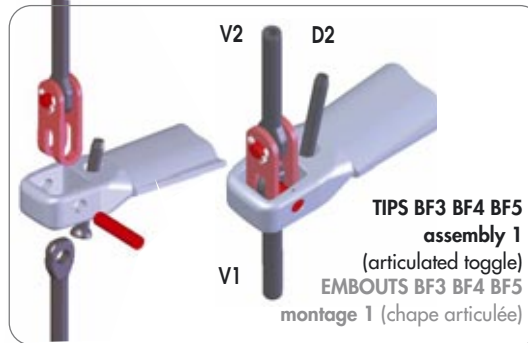
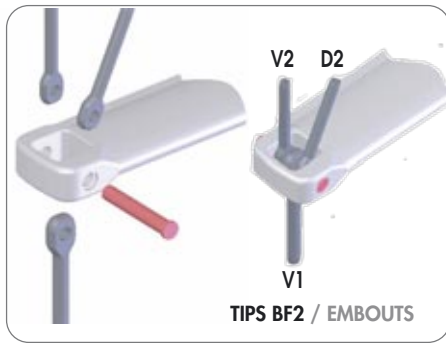


**EMBOUS DISCONTINUS / DISCONTINUOUS SPREADER TIPS**

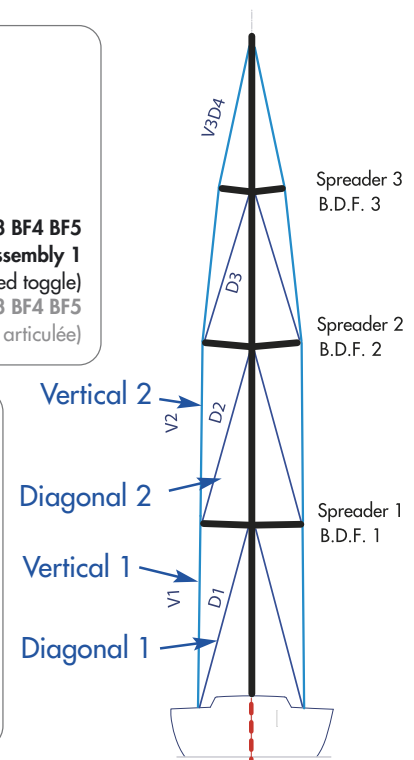
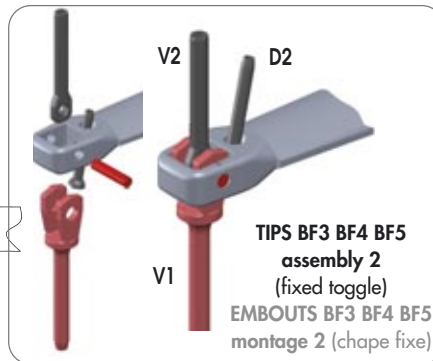
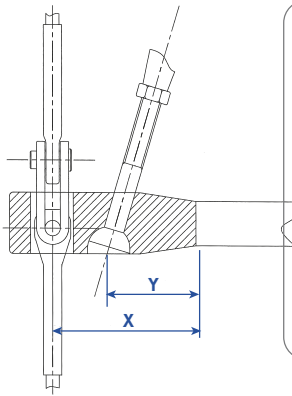
■ **Discontinuous spreader tips** allow a good articulation of the different parts of the wire. The diagonals attachment is very close to the verticals in order to avoid a negative lever effect. Our discontinuous tips can accept wire, compact strand or rod standing riggings without any modification.



■ **Les embouts de barres de flèche discontinus** assurent une bonne articulation des différents segments de câble. L'accrochage des diagonaux est très proche des verticaux afin d'éviter l'effet "bras de levier". Ils peuvent indépendamment recevoir sans modification des gréements câble, compact strand, ou rod.



Dimensions X - Y		
	X	Y
BF2	18	-
BF3	54	20
BF4	62	20
BF5	67	22



	COMPLETE PART NUMBER REFERENCE COMPLÈTE	MAXI WIRE Câble maxi	PIN/ AXE		PIN ASSEMBLY FIXATION DE L'AXE		TIP EMBOUT	TIP ASSEMBLY FIXATION DE L'EMBOUT		
			DIAM. Ø (mm)	PART NUMBER REFERENCE	TYPE	PART NUMBER REFERENCE		NYLSTOP NUTS ECROU INDES.	SCREW VIS	Qt
BF2	32602010085	V1 Ø 5 mm V2 Ø 4 mm	Ø 8 mm	40020208045	Split ring anneau brisé	28809000018	32602010083	28600505000	28601305025	1
BF3	32603010105	V1 Ø 6 mm V2 Ø 5 mm	Ø 10 mm	40020310056	Cotter pin goupille fendue	28803032400	32603010103	28600506000	28604006040	1
	32603010125	V1 Ø 8 mm V2 Ø 7 mm	Ø 12 mm	40020312056			32603010123			1
	32603010145	V1 Ø 10 mm V2 Ø 8 mm	Ø 14 mm	40020314056			32603010143			1
BF4	32604010125	V1 Ø 8 mm V2 Ø 7 mm	Ø 12 mm	40021312078	Cotter pin goupille fendue	28803032450	32604010163	28600506000	28604006045	1
	32604010145	V1 Ø 10 mm V2 Ø 8 mm	Ø 14 mm	40020314078			32604010143			1
	32604010165	V1 Ø 10 mm V2 Ø 8 mm	Ø 16 mm	40020316078			32604010163			1
	32604010185	V1 Ø 12 mm V2 Ø 10 mm	Ø 18 mm	40020318078			32604010183			1
BF5	32605010165	V1 Ø 10 mm V2 Ø 8 mm	Ø 16 mm	40020316105	Screw + nut vis + écrou	28600205055 + 28600505000	32605010203	28600506000	28604006055	1
	32605010185	V1 Ø 12 mm V2 Ø 10 mm	Ø 18 mm	40020318105			32605010183			1
	32605010205	V1 Ø 14 mm V2 Ø 12 mm	Ø 20 mm	40020320105			32605010203			1
	32605010225	V1 Ø 14 mm V2 Ø 12 mm	Ø 22 mm	40020322105			32605010223			1
	32605010255	V1 Ø 16 mm V2 Ø 14 mm	Ø 25 mm	40020320105 + 40502025072			32605010203			1

BF6 : contact us / BF6 : nous consulter

**Former range / Ancienne gamme**



**Stainless steel thru bars for BF3 - BF4 - BF5 :  
Barreaux inox pour BF3 - BF4 - BF5 :**


■ These bars are no longer assembled on the new masts. A lot of references are unavailable.

> **Please contact us.**

■ Ces barreaux ne sont plus installés pour les nouveaux mâts. Beaucoup de références sont indisponibles.

> **Nous contacter.**

- Optional aluminium plates for S/s Thru Bars\*
- Contre-plaques aluminium optionnelles pour barreaux inox\*

ALUMINIUM SPREADER BAR DOUBLER CONTRE-PLAQUE ALU			
Section	Complete Bar doubler Contre-plaque complète	Bar doubler Contre-plaque	Rivets Rivets 
BF3	32203000025	32231652893	(x 4) 29004164180
BF4	32203000035	32201652903	(x 6) 29004164180

\* if using a spreader bar doubler, adapt the thru bar length

\*si utilisation d'une contre-plaque, adapter la longueur du barreau

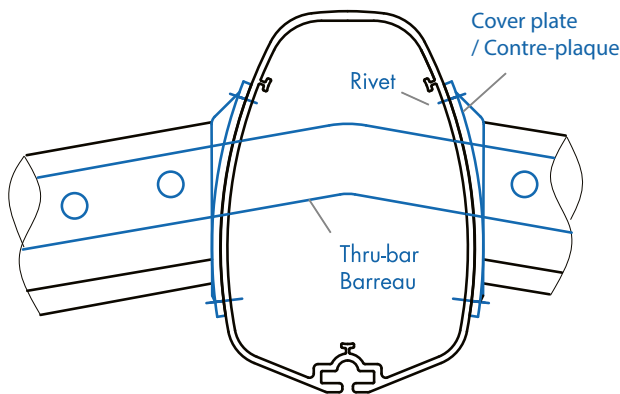
**Former range / Ancienne gamme**

**Aluminium thru bars for BF2 to BF6**

■ These bars assemblies are no longer used on the new masts.

For the replacement :

- of a bended BF2, BF3 or BF4 thru bar : see page 31.
- of a milled BF5 or BF6 : please contact us.



**Barreaux aluminium pour BF2 à BF6**

■ Ces montages de barreaux ne sont plus utilisés pour les nouveaux mats.

Pour le remplacement :

- d'un barreau plié BF2, BF3 ou BF4 : voir page 31.
- d'un barreau usiné BF5 ou BF6 : nous contacter.



**Former range / Ancienne gamme**

**Plates for aluminium thru bars / Contre-plaques pour barreaux aluminium**



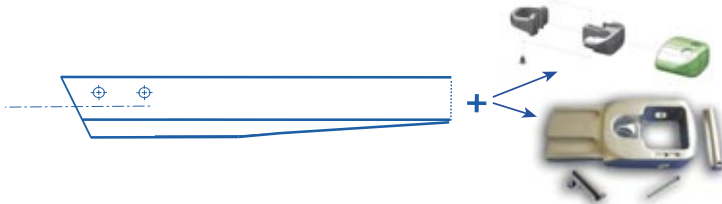
PLATES (with rivets) / CONTRE-PLAQUES (avec rivets)		
Spreaders sections Section de bdf	Mast sections Sections de mât	Part number Référence
BF2	See page 31 / Voir page 31	
BF3	S180 - S260 - S330	32203000015
BF4	S622 - S740 - S830 - S1060	32204000015
	S1170 - S1630	32241652485

Spreader kits with tip sets for S/s thru bars

Kits barre de flèche avec embouts pour installation avec barreaux inox


**Former range / Ancienne gamme**

SPREADERS WITH TIP SETS - S/S THRU BARS BARRES DE FLECHES AVEC EMOBOUTS - BARREAUX INOX						
Spreaders sections Sections Bdf	Tips version Version embouts	Pin Ø Ø Axe	PART NUMBER / RÉFÉRENCE			
			Complete ref. Ref. ensemble	Spreader profile Profil barre de flèche seul	Continuous tip Embout continu	Discontinuous tip Embout discontinu
BF3	Continuous/ continus	-	33003021100	3293 1000 923	3260 3132 085	-
	Discontinuous/ discontinus	Ø10	33003022100		-	3260 3010 105
	Discontinuous/ discontinus	Ø12	33003022120		-	3260 3010 125
BF4		-	33004021100	3294 1300 923	3260 4132 105	-
	Discontinuous/ discontinus	Ø12	33004022102		-	3260 4010 125
	Discontinuous/ discontinus	Ø14	33004022100		-	3260 4010 145
	Discontinuous/ discontinus	Ø16	33004022101		-	3260 4010 165
	Discontinuous/ discontinus	Ø18	33004022103		-	3260 4010 185
BF5		-	33005021100	3295 1300 923	3260 5132 145	-
	Discontinuous/ discontinus	Ø16	33005022100		-	3260 5010 165
	Discontinuous/ discontinus	Ø18	33005022101		-	3260 5010 185
	Discontinuous/ discontinus	Ø20	33005022102		-	3260 5010 205
	Discontinuous/ discontinus	Ø22	33005022103		-	3260 5010 225
	Discontinuous/ discontinus	Ø25	33005022105		-	3260 5010 255



Spreaders kits with tip sets for aluminium thru bars

Kits barre de flèche avec embouts pour installation avec barreaux aluminium


**Former range / Ancienne gamme**

SPREADERS WITH TIP SETS - ALUMINIUM THRU BARS BARRES DE FLECHES AVEC EMOBOUTS - BARREAUX ALUMINIUM						
Spreaders sections Section de bdf	Tips version Version embouts	Pin Axe Ø	Part number / Référence			
			Complete Ref. Réf. ensemble	Spreader profil Profil de Barre de Flèche	Continuous tip Embout continu	Discontinuous tip Embout discontinu
BF2	See page 30 / voir page 30					
BF3	Continuous/ continus	-	33003011100	3293 1000 913	3260 3132 085	-
	Discontinuous/ discontinus	Ø10	33003012100		-	3260 3010 105
	Discontinuous/ discontinus	Ø12	33003012101		-	3260 3010 125
BF4	Continuous/ continus	-	33004011100	3294 1300 913	3260 4132 105	-
	Discontinuous/ discontinus	Ø12	33004012101		-	3260 4010 125
	Discontinuous/ discontinus	Ø14	33004012100		-	3260 4010 145
	Discontinuous/ discontinus	Ø16	33004012102		-	3260 4010 165
	Discontinuous/ discontinus	Ø18	33004012103		-	3260 4010 185
BF5	Continuous/ continus	-	33005011100	3296 1600 913	3260 5132 145	-
	Discontinuous/ discontinus	Ø16	33005012100		-	3260 5010 165
	Discontinuous/ discontinus	Ø18	33005012101		-	3260 5010 185
	Discontinuous/ discontinus	Ø20	33005012102		-	3260 5010 205
	Discontinuous/ discontinus	Ø22	33005012103		-	3260 5010 225
	Discontinuous/ discontinus	Ø25	33005012104		-	3260 5010 255
BF6	Continuous/ continus	-	33006011101*	3296 2000 903*	Please contact us / Nous consulter	
	Discontinuous/ discontinus	Ø18	33006012101*			
	Discontinuous/ discontinus	Ø20	33006012102*			
	Discontinuous/ discontinus	Ø22	33006012103*			
	Discontinuous/ discontinus	Ø25	33006012104*			
	Discontinuous/ discontinus	Ø28				

\* internal wedging included / calage interne inclus

 Spreader section Length  
 Longueur du profil de barre de flèche

- Leads
- Sheave boxes & sheaves
- Halyard exits
- Sail Gates
- Goosenecks
- Toggles
- Winch pads
- Cleats
- Vang fittings

- Filoires
- Boîtes à réas & réas
- Sorties de drisse
- Entrées de voile
- Vit de mulet
- Cardans
- Supports de winch
- Taquets
- Ferrures de halebas





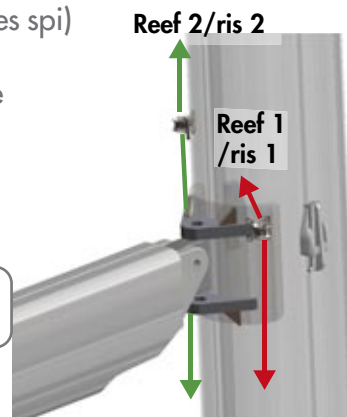
**FILOIR SIMPLE / SINGLE LEAD**


- Spinnaker (spi spectacles)
- Gennaker
- Single line reefing
- Mainsheet system

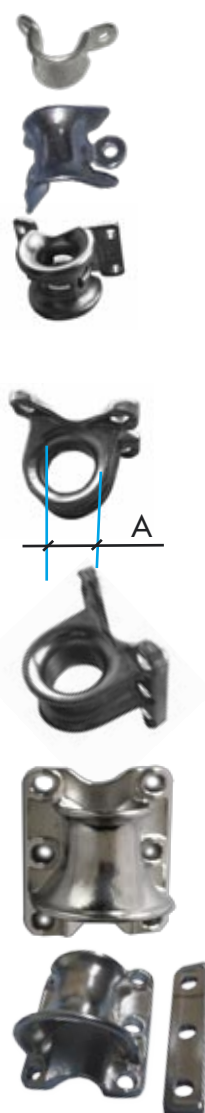
**SPINNAKER  
GENNAKER**


- Spinnaker (trompettes spi)
- Gennaker
- Prise de ris continue
- Renvoi d'écoute de Grand Voile

**!** Reefing use : see p.65  
Utilisation pour ris :  
voir précautions p.65



Mast / Boom section Profil mât / Bôme	Part number Référence	Description Désignation	∅ A int. (mm)	∅ Rope Cordage (mm)
Up to 40' / Jusqu'à 40'	4320 5508 004	Lead for front side mast - Little model Filoir de face avant mât - Petit modèle	∅ 14	∅ 10
Up to 50' / Jusqu'à 50'	4320 5508 124	Lead for front side mast - Big Model Filoir de face avant mât - Grand modèle	∅ 18	∅ 12
S80 - S137 - S260	2336 1432 038	Set of two Stainless steel little leads Jeu de deux filoirs inox petit modèle	∅ 12	∅ 5 ∅ 6 ∅ 7 ∅ 8 ∅ 10
	4322 0000 035	Complete / Complète (with 4 rivets, avec 4 rivets)		
S180 - S260 - S265E S330 - S400 - S510 S560E - S622 - S760E S830 - S1170 F810 & F1700	2336 1432 024	Stainless steel middle lead Filoir inox moyen modèle	∅ 17,6	∅ 12 ∅ 14 ∅ 16
	4322 0000 025	Complete / Complète (with 4 TCHC M5x12 screws / avec 4 vis TCHC M5 x 12)		
S622 - S760E - S830 - S980E - S1060 - S1170 S1210 - S1395 - S1420 E - S1540 S1980E S2100	2336 1432 014	Stainless steel big size lead Filoir inox gros modèle	∅ 22	∅ 18 ∅ 20 ∅ 22
	4322 0000 015	Complete / Complète (with 6 S/s screws TCHC M6 x 16 / avec 6 vis inox TCHC M 6 x 16)		
S3410 - S3800E S4600 S7150E - 7800	4322 0000 045	XXL Complete / Complète (with 6 TBHC screws M8 x 25, avec 6 vis TBHC M 8 x 25)	∅ 26	∅ 18 ∅ 20 ∅ 22 ∅ 24
	4322 0000 055	XXL Complete with wedge XXL Complète avec support (with 6 TBHC screws M8 x 30, avec 6 vis TBHC M 8 x 30)		


**POULIES DE GENNAKER / GENNAKER BLOCKS**

Mast section Profil mât	Part number Référence	Description Désignation	Description Assemblage
S1630 - S1980E S2100	48011 415 095	Complete Gennaker block ∅ 90 Poulie de gennaker complète ∅ 90	10 Screw / Vis M6 x 20



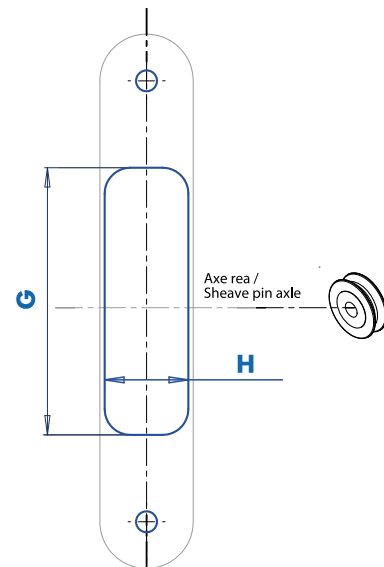
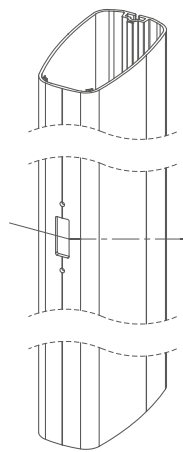
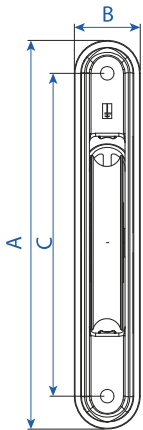
SHEAVES AND SHEAVES BOXES / RÉAS ET BOÎTES À RÉAS

■ S/s steel sheave boxes / Boîtes à réas inox



STAINLESS STEEL SHEAVES BOXES / BOÎTES À RÉAS INOX					
Sheave ø Réa	Part number Référence	Box / Boîte Dimensions (mm)	Cut Découpe Dimensions	Max ø rope ø Max cordage	Work. load Charge travail
(mm)		A x B x C	G x H (mm)	(mm)	daN
ø 40	48701 010 405	118,5 x 23 x 95,5	57 x 19	8	1350
ø 60	48701 010 605	165,5 x 29 x 136,5	83 x 26	12	1800
ø 85	48701 010 855	196 x 34 x 162	108 x 30	14	2300
ø 110	48701 011 105	245 x 41,5 x 203,5	133 x 35,5	16	3000
ø 130	48701 011 305	265,5 x 46 x 219,5	149 x 42	18	3500

■ From ø 40 up to 85 : rivets, screws from 110 ø ■ Rivets du ø 40 à 85, vis à partir du ø 110

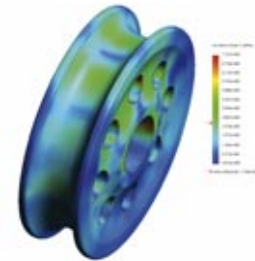
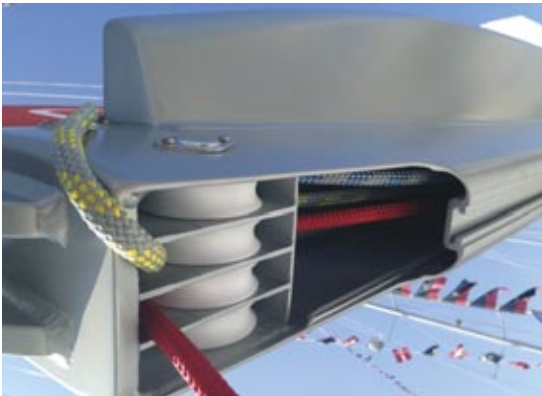


■ Installation for old sheaves box cuts ■ Montage avec entaille d'ancien modèle de boîte à réas

Cover plates for new sheaves box Contre-plaques pour nouvelle boîte à réas			
Sheave ø Réa (mm)	Part Number /Référence		Cut Découpe Dimensions G x H (mm)
	Cover plate Contre-plaque	Old sheave boxes Anciennes boîtes à réas	
ø 80 to ø 85	48720 000 014	48701 000 503	158 x 40
		48701 150 099	166 x 52
ø 80 to ø 110	48720 000 022	48701 000 503	158 x 40
		48701 150 099	166 x 52



RÉAS / SHEAVES



■ Sheaves

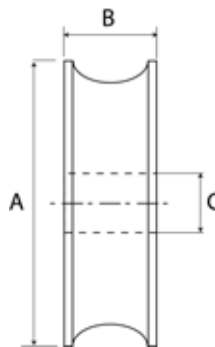
The sheaves have been chosen after a series of software, chemical, and mechanical tests, ensuring their durability.

■ Réas

Les réas ont été choisis après une série de tests logiciels, chimiques et mécaniques afin de garantir leur longévité.

■ Dimensions & part numbers / Références

INJECTED SHEAVES / RÉAS INJECTÉS (mm)				
A (mm)	B (mm)	ø C (mm)	ø max advised halyard ø max conseillé drisse	Part number Référence
27	10	8	6	48510 27 10 15
30	10	8	6	48510 30 10 15
30	10	8	6	48530 30 10 15
40	10	8	6	48530 40 10 15
40	15	10	8	48510 40 15 15
48	12,8	10,2	8	48510 48 12 15
50	14,8	10,2	10	48530 50 14 15
60	12,5	10,3	10	48660 13 10 00
60	14,5	10,2	12	48660 14 10 00
60	15,5	12,3	12	48660 15 12 00
60	20	12,5	16	48660 20 12 00
85	15,8	12,5	12	48685 15 12 00
85	20,5	12,5	16	48685 20 12 00



MACHINED SHEAVES / RÉAS USINÉS				
A (mm)	B (mm)	ø C (mm)	ø max advised halyard ø max conseillé drisse	Part number Référence
35	15	10	8	48510 35 14 25
36	10	8	8	48510 37 11 25
40	10	8,5	8	48510 40 10 25
40	17	10	8	48510 40 17 25
48	17	10,5	10	48510 48 17 25
48	17	14,2	10	48510 48 18 25
50	13,5	10,2	10	48510 50 14 25
50	16	12,1	10	48510 50 16 25
60	19	12,5	12	48510 60 19 25
60	27	12,5	12	48510 60 27 25
67	16	12,5	14	48510 65 16 25
65	21	18,5	14	48510 65 21 25
70	14	35,7	14	48510 70 14 25
80	19,5	16,5	14	48510 80 20 21
85	34	12,5	14	48510 80 34 25
85	19	22,5	14	48510 85 19 25
90	16	14	14	48510 90 16 25
90	21	18,5	14	48510 90 21 25
100	15,6	35,2	14	48111 00 36 24
110	21	18,5	16	48511 10 21 25
140	21	20,5	16	48511 40 21 25

**HALYARD EXITS / SORTIES DE DRISSES**

■ Stainless steel

■ Inox

**Advice :**

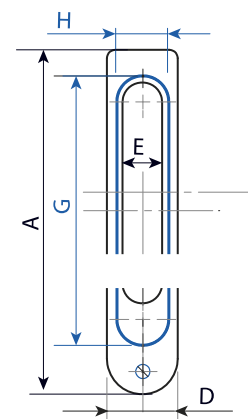
■ For halyard exit use on painted mast and on mast section with wall thickness more than 5 mm : contact us.

**Recommandation :**

■ Utilisation sortie de drisse sur mât peint et sur profil de mât d'épaisseur supérieur à 5 mm : nous consulter.

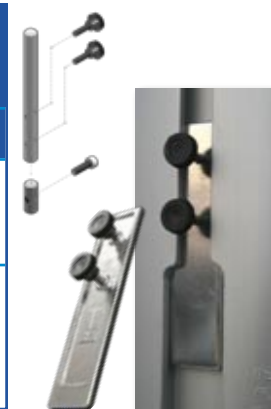


HALYARD EXITS / SORTIE DE DRISSE							
Model Modèle	Halyard max ø Drisse	Part number / Référence		Exit / Sortie Dimensions (mm)	Cut Découpe Dimensions (mm)	Rivets (mm)	Mast Sections Profils mât
		Complete Complet	Part only Sortie seule				
				A x D x E	G x H		
S/S (FOUNDRY) / INOX							
ø 12	ø 10	34003 116 245	34003 116 244	121,5 x 25 x 14	95 x 18,3	4,8 x 14	S80 - S265E to / à S622 - S560E
ø 18	ø 14	34003 108 185	34003 108 184	143,5 x 32 x 18	116 x 23	4,8 x 14	S622 - S760E to / à S3410 - S3800E
ø 24	ø 18	34003 140 285	34003 140 284	190 x 40 x 24	155 x 29	4,8 x 18	S3410 - S3800E to / à S7800 - S7150E
S/S CHAFE BAR EXITS (PAIR) / SORTIES DE DRISSE BARETTE INOX (LA PAIRE)							
-	-	34005 171 009	-	-	-	4,8 x 14	

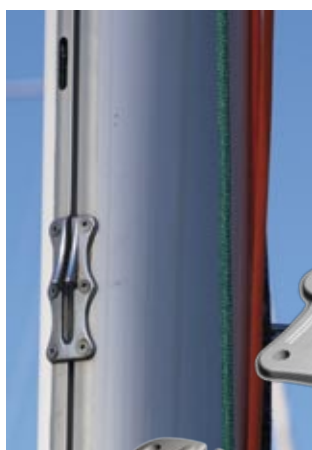


**TRACKLESS SLIDERS / PORTE COULISSEAUX**

Description	Part number Référence	Installation Montage	Mast Sections Profils mât
TRACKLESS SLIDERS (Stainless Steel) / PORTE COULISSEAUX (Inox)			
Small / Petit (ø 10)	34210001 255	knurled screw x 2 vis moletée x 2	S50 - S510
Big model / Grand modèle	34211 690 155	knurled screw x 2 vis moletée x 2	S622 - S1395





**ENTRÉES VOILE / SAIL GATES**


**BIG BOLT ROPE**  
58 x 88 mm - 6 holes ø 5  
**GUIDE RALINGUE**  
Grand modèle  
58 x 88 mm - 6 trous de fixation ø 5

- **STAINLESS STEEL FEEDER**  
Very resistant to the usury and corrosion
- **ENGOUJURE INOX POLI**  
Très résistant à l'usure et à la corrosion.

**SHAPE SAIL FEEDER**  
**ENGOUJURE PROFILÉE**

**EASY TO INSTALL**  
**FACILE À INSTALLER**

**COMPATIBILITY**  
Perfect adaptation to the Sparcraft sections.  
**COMPATIBILITÉ**  
Parfaite adaptation aux profils Sparcraft.

**SMALL BOLT ROPE**  
42 x 78 mm - 4 holes ø 5  
**GUIDE RALINGUE PETIT MODÈLE**  
42 x 78 mm - 4 trous de fixation ø 5

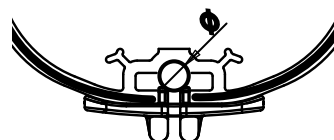
Model ø Modèle	Bolt Rope Ralingue	Part number / Référence		Dimensions (mm)	Rivets (mm)	Mast Sections Profils mât
		Complete Complet	Part only Pièce seule			
<b>STANDARD BOLD ROPE (Stainless Steel) / GUIDE RALINGUE STANDARD (Inox)</b>						
Small size Petit modèle	ø7 ø8	<b>34203 000 035</b>	34203 000 034	78 x 42	4,8 x 11	see below voir ci-dessous
Big size Grand modèle	ø8 ø10	<b>34203 000 055</b>	34203 000 054	88 x 58	4,8 x 14	see below voir ci-dessous



**INDICATIVE RANGE OF USE (bolt rope ø / mm) PLAGÉ D'UTILISATION (ø de la ralingue / mm)**

Model Modèle	Part numbers Références	SPARCRAFT SECTIONS and BOLT ROPE ø / SECTIONS et ø RALINGUE										
		S 35	S 50	S 67	S 80	S 137	S 180	S 260	S 330	S 400	S 510	S 622
Small size Petit modèle	<b>34203000035</b>	7	7	7	8	8	8	8	8	-	-	-
Big size Grand modèle	<b>34203000055</b>	-	-	-	-	-	-	-	-	8	8	8

Model Modèle	Part numbers / Références	OLD SECTIONS / ANCIENS PROFILS				
		S 78	S 101	S 135	F 195	IMS 256
Small size Petit modèle	<b>34203000035</b>	8	7	-	-	8
Big size Grand modèle	<b>34203000055</b>	-	-	8	8	-



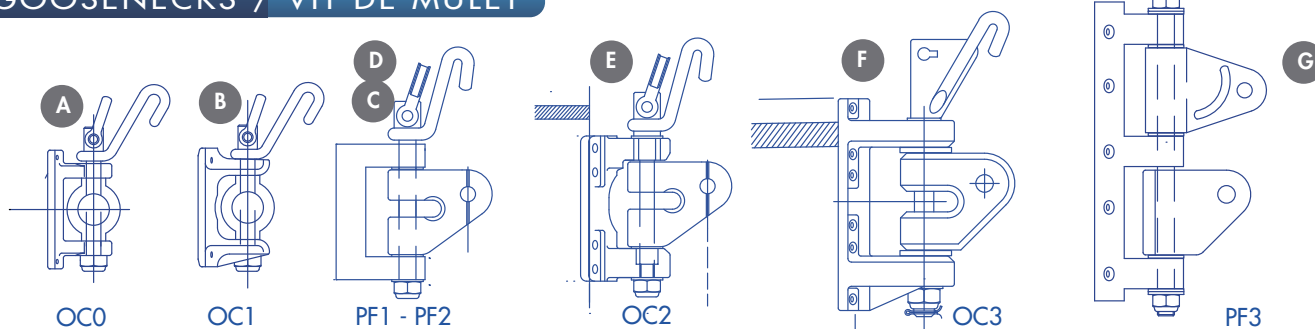
- Ball feeder
- Guide ralingue à boule

<b>BALL FEEDER / GUIDE À BOULE</b>			
Description	Part number Référence	Installation Montage	Mast Sections Profils mât
<b>Stainless steel model / Inox</b>	<b>34251 690 054</b>	screw/vis	S78 - S510*



\*Except / sauf S80

GOOSENECKS / VIT DE MULET



GOOSENECK - VIT DE MULET								
Mast section Section Mât	BOOM Section / Section BÔMES							
	F36	F60	F125	F220	F550	F810	F1700	F3400
Standard & Single line reefing* / Standard & ris continu*								
S35	3451 177 OC05 3451 177 OC07* <b>A</b>							
S50								
S67								
S80								
S137	3451 177 OC15 3451 177 OC17* <b>B</b>		3451 177 OC75 (with aluminium toggle avec cardan alu)					
S180								
S260								
S330								
S400				3451 177 PF 15 <b>C</b> 3451 177 PF 17*		3451 177 PF 16 <b>C</b> 3451 177 PF 18*		
S510								
S622								
S830								
S1060					3451 177 PF25 <b>D</b> 3451 177 PF27*	3451 177 PF26 <b>D</b> 3451 177 PF 28* <b>G</b> ou 3451 177 PF 35		3451 177 PF 35 <b>G</b>
S1170					3451 177 OC 25 <b>E</b> 3451 177 OC 27*	3451 177 OC 35 <b>F</b>		Contact us Nous contacter
S1210								
S1395					3451 177 PF25 <b>D</b> 3451 177 PF27*	3451 177 PF26 <b>D</b> 3451 177 PF 28* <b>G</b> ou 3451 177 PF 35		3451 177 PF 35 <b>G</b>
S1540								
S1630						3451 177 OC 35 <b>F</b>		Contact us Nous contacter
S2100								
on Furling masts - sur Mâts enrouleur								
S265E		3451 177 1705		3451 177 1715				
S365E								
S560E				3451 177 1685		3451 177 1686		
S760E								
S980E								
S1420E						3451 1414205		Contact us Nous contacter
S1980E						3451 177 1925		

\*Single Line Reefing System / Ris continu



Standard Gooseneck (with reef hooks)  
Vit de mulet standard (avec crocs de ris)



Gooseneck for furling mast  
Vit de mulet pour mât enrouleur

Single line reefing

■ In this case, the gooseneck vertical pin doesn't have reef hook

Ris continu :

■ En version ris auto, l'axe de vit de mulet est fourni sans crocs de ris




**GOOSENECKS SPARE PARTS / PIÈCES DE VIT DE MULET**

Gooseneck Part numbers Références vit de mulet	Bracket Ref. Réf. Ferrure <b>1</b>	Toggle Ref. Réf. Cardan <b>2</b>	Pin / Axe <b>3</b>		Shackle <b>4</b> Manille Lyre	
			Ref.	ø axe	Ref.	ø
3451 177OC05	34511771403	34575544100	34561771384	ø 12	46001151006	ø 6
3451 177OC07			40020212085			
3451 177OC15	34515543093	34575544100	34561771384			
3451 177OC17			40020212085			
3451 177OC75		34503012013	34561771384			
3451 177OC77			40020212085			
3451 177PF15	34511774813	34503014076	34561771464	ø 14	46001151008	ø 8
3451 177PF17		40022014138				
3451 177PF16		34503014074	34561771464			
3451 177PF18			40022014138			
3451 177PF25	34511774783	34503014076	34561771464			
3451 177PF27			40022014138			
3451 177PF26			34561771464			
3451 177PF28			40022014138			
3451 177PF35	34511770723	34503014074	40022014237		40020210033 (Clevis pin / Axe épaulé)	ø 10
3451 177OC35	34515543103	34503014053	34565541464	ø 16		
<b>Furling masts / Mâts enrouleurs</b>						
3451 177 1705	34515544203	34575544100	40020212085	ø 12	-	-
3451 177 1715	35215543123	34503014076	40020214125	ø 14	-	-
3451 177 1685	34511770803		40022014138		-	-
3451 177 1686		34503014074	-		-	
34511414205	34511414203					-
3451 177 1925	34511771283	34503016013	40022016160	ø 16	-	-

Chart for mast & booms sections / correspondance sections mât & bômes

TOGGLES FOR BOOM / CARDANS DE BÔME				
Part numbers Références	Description	Material Matière	Masts SECTIONS Mâts	Booms SECTIONS Bômes
34575544100	ø 12 Toggle to be connected with ref. 34575544110 ø 12 cardan de VDM à assembler avec ref 34575544110	Plastic Plastique	S35 to/à S330	F36 - F125
34575544110	ø 12 Toggle to be connected with ref. 34575544100 ø 12 tourillon de VDM à assembler avec ref 34575544100	Plastic Plastique	S35 to/à S330	F36 - F125
34503012013	Toggle / Cardan ø 12/12	Milled aluminium Aluminium usiné	S50 to/à S330	F220
34503014076	Toggle / Cardan ø 14/12	S/steel Foundry Fonderie inox	S330 to/à S1540	F220 - F550
34503014074	Toggle / Cardan ø 14/14	S/steel Foundry Fonderie inox	S330 to/à S1540	F810 - F1700
34503014053	Toggle / Cardan ø 16/14	Aluminium Foundry Fonderie d'aluminium	S1170 to/à S1630	F1700 - F3400
34503016016	Toggle / Cardan ø 16/14	Milled aluminium Aluminium usiné	S830 to/à S2100	F1700 - F3400
34503016013	Toggle / Cardan ø 16/16	Milled aluminium Aluminium usiné	S1210 to/à S2100	F1700 - F3400



MACHINED-WELDED GOOSENECK / VIT DE MULET MÉCANO-SOUDÉ



Gooseneck with cover plates  
Vit de mulet avec ailes galbées



Special gooseneck on a furling mast  
Vit de mulet spécial sur mât enrouleur

Machined-welded gooseneck

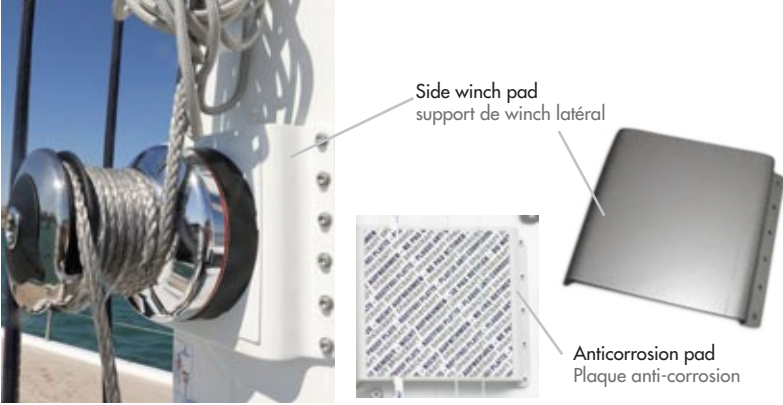
■ Reinforced fitting option with aluminum sheet shaped according to the section : contact us

Vit de mulets mécano-soudés :

■ Option ferrure renforcée avec tôle aluminium mise en forme en fonction de la section : nous contacter



SUPPORTS DE WINCH / WINCH PADS



SIDE WINCH PAD / SUPPORT DE WINCH LATÉRAL

Part number Référence	Mast section Section mât	Thickness Epais. (mm)	Dimensions (mm)
49017511643	S67	4	80 x 90
49017511653	S80, S137, S180, S260	4	100 x 100
49017511663	S330, S365E, S265E	5	120 x 120
49017512503	S400-S510	5	140 x 140
49011980383	S560E	4	135 x 140
49017512523	S622	6	140 x 140
49011980143	S760E	5	160 x 160
49017519803	S980E	6	200 x 210
49017511683	S1170	6	160 x 165
49011980613	S830 - S1060 - S1210 -S1395 - S1420E - S1540	8	190 x 190
49017511693	S1630	6	200 x 210
49011980533	S1980E -S2100 S3410 - S3800E	8	230 x 230
49011980593	S4600	6	230 x 230

REEFING WINCH PAD / SUPPORT DE WINCH DE PRISE DE RIS

Part number Référence	Mast section Section mât	Thickness Epais.(mm)	Dimensions (mm)
49027512263	S67	3	80 x 80
49027511553	S137	4	100 x 100
49027511563	S180	4	100 x 100
49027511573	S260-S400	4	100 x 115
49027511583	S330-S510	5	120 x 115
49027511603	S622** -S830 S1395 - S1060	6	130 x 130
49027511613	S1210	6	130 x 135
49027511623	S1170 - S1540	6	135 x 150
49027511633	S1630- S2100	5	150 x 160
49011980373*	S3410	8	200 x 200

\* Welded winch pad / support mécano soudé

ANTICORROSION PADS FOR WINCH PLATE  
PLAQUE ANTI-CORROSION POUR PLATINE DE WINCH

Part number / Référence	Dimensions
29512000001	110x110
29512000002	130x130
29512000003	150x140
29512000004	160x160
29512000005	200x200

Assembly / Montage :

S67 > S622	S760E / S830 > S4600
Rivets	M6 screws / Vis M6

TAQUETS / CLEATS

ref. 40722160023



Length Long.	Cleat only Taquet seul	Complete with fixations / Complet avec fixations		Assembly Montage
		Mast sections Profils de mât	Part number Référence	
130	40722130043	> S510/S560E included/inclus	40722130040	M5 crimped nuts /écrous à sertir M5
		S622/S760E included/inclus >	40722130045	M5 screws /vis M5
170	40722160023	S622 > S760E included/inclus	40722160024	M6 crimped nuts/écrous à sertir M6
		S830/S980E included/inclus >	40722160026	M6 screws / vis M6
210	40722210023	S830/S980E included/inclus >	40722210025	M6 screws / vis M6

COINCEURS / CLUTCHES

Clutch only Coinceur seul	Rope diameter & max. working load Diamètres cordage & charges de travail maxi		Assembly Montage
40715600701	ø 8 mm	400 kg	M6 screws vis M6
	ø 10 mm	600 kg	
40715601201	ø 12 mm	900 kg	
	ø 14 mm	1050 kg	

333D0000115 Internal reinforcement kit, for assembly on profiles (with Ø 4.8 countersunk rivets)  
Kit renfort interne, pour assemblage sur profils (avec rivets Ø 4.8 tête fraisée)



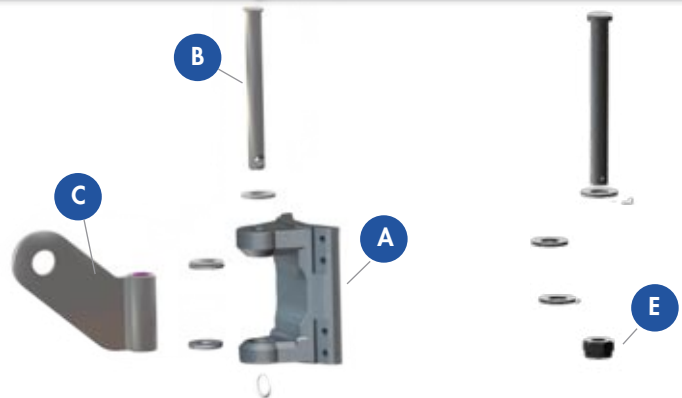


Sélection of the vang fitting on mast / Choix de la ferrure de mât

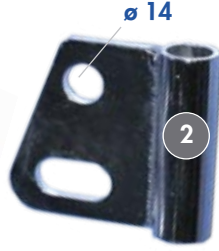
	PNEUMATIC VANG HALE-BAS A VERINS (A GAZ)							SPRING VANG HALE-BAS A RESSORT	
	Size 0 Taille 0	Size 1 Taille 1	Size 2 Taille 2	Size 3 Taille 3	Size 4 Taille 4	Size 5 Taille 5	Size 6 Taille 6	Small size Petit modèle	Big size Gros modèle
S35	3521181P005							3521181OC05	
S50									
S67									
S80									
S137		3521181PF05						3521181OC15	
S180									
S260									
S330		3521181PF05						3521181OC15	3521181OC25
S400				3521181PF15					3521181PF16
S510									
S622									
S830									
S1060					3521181PF35				3521181PF36
S1170					3521181OC65		Contact us Nous contacter		3521181OC25
S1210					3521181PF35				3521181OC36
S1395					3521181OC35				3521181PF36
S1540					3521181OC65				3521181OC36
S1630					3521181OC65				3521181OC25
S2100					3521181OC35			3521181OC36	
<b>ON FURLING MAST / GAMME ENROULEUR</b>									
S265E								35211811205	
S365E									
S560E				35211811185					35211811186
S760E									
S980E									
S1420E					35202140015				35202140005
S1980E					35211811235				



FERRURES DE HALEBAS (CARDANS,...) / VANGS FITTINGS (TOGGLES,...)



ref. 3523179 0514



ref. 3523179 0104



ref. 3523179 0264



ref. 3523557 2314



ref. 3520314 2207  
& ref. 3520316 2207

Most important elements of the vange fitting / Principaux éléments de la ferrure de halebas

VANG FITTING PARTS / ÉLÉMENTS DE PRISE HALEBAS						
REF. SET REF. ENS.	Bracket Platine (A)	Pin Axe (B)	Toggle / Cardan (C)		Shackle Manille (D)	Nut Ecrou (E)
			Part nber / ref	nber / rep		
PNEUMATIC VANG / HALE-BAS À VÉRIN						
352 1181 P005	345 1177 1403	400 2021 2085	352 3179 0514	1	460 0115 1006	-
352 1181 PF05	345 1554 3093	400 2021 2085	352 3179 0514		460 0115 1006	-
352 1181 PF15	345 1177 4813	400 2201 4138	352 3179 0104	2	460 0115 1008	286 0051 4000
352 1181 PF35	345 1177 4783					
352 1181 OC65	352 1554 3123					
SPRING VANG / HALE-BAS À RESSORT						
352 1181 OC05	345 1177 1403	400 2021 2085	352 3557 2314	4	-	-
352 1181 OC15	345 1554 3093					
352 1181 OC25	352 1554 3123	400 2201 4138	352 0314 2207	5	-	286 0051 4000
352 1181 PF16	345 1177 4813					
352 1181 PF36	345 1554 3123					
352 1181 OC36	345 1554 3103	400 2201 6160	352 0316 2207	-	286 0041 6000	
VANG FITTING for FURLING MAST / HALE-BAS GAMME ENROULEUR						
352 1181 1185	345 1177 0803	400 2201 4138	352 3179 0104	2	460 0115 1008	286 0051 4000
352 0214 0015	352 0214 0003					
352 1181 1235	352 1181 1011	400 2131 6156	352 3179 0264	3	-	286 0051 6000
352 1181 1205	345 1554 4203	400 2021 2085	352 3557 2314	4	-	-
352 1181 1186	345 1177 0803	400 2201 4138	352 0314 2207	5	-	286 0051 4000
352 0214 0005	352 0214 0003					



- Deck step mast base
- Mast bases & plugs
- Collars, wedges, clamps
- Mast steps on keel
- Mast coats
- Blocks
- Mast equipment
  
- Emplantures de pont
- Bouchons / socles à plot
- Collerettes, cales & brides
- Emplantures réduites
- Soufflets d'étanchéité
- Poulies
- Equipement de mât

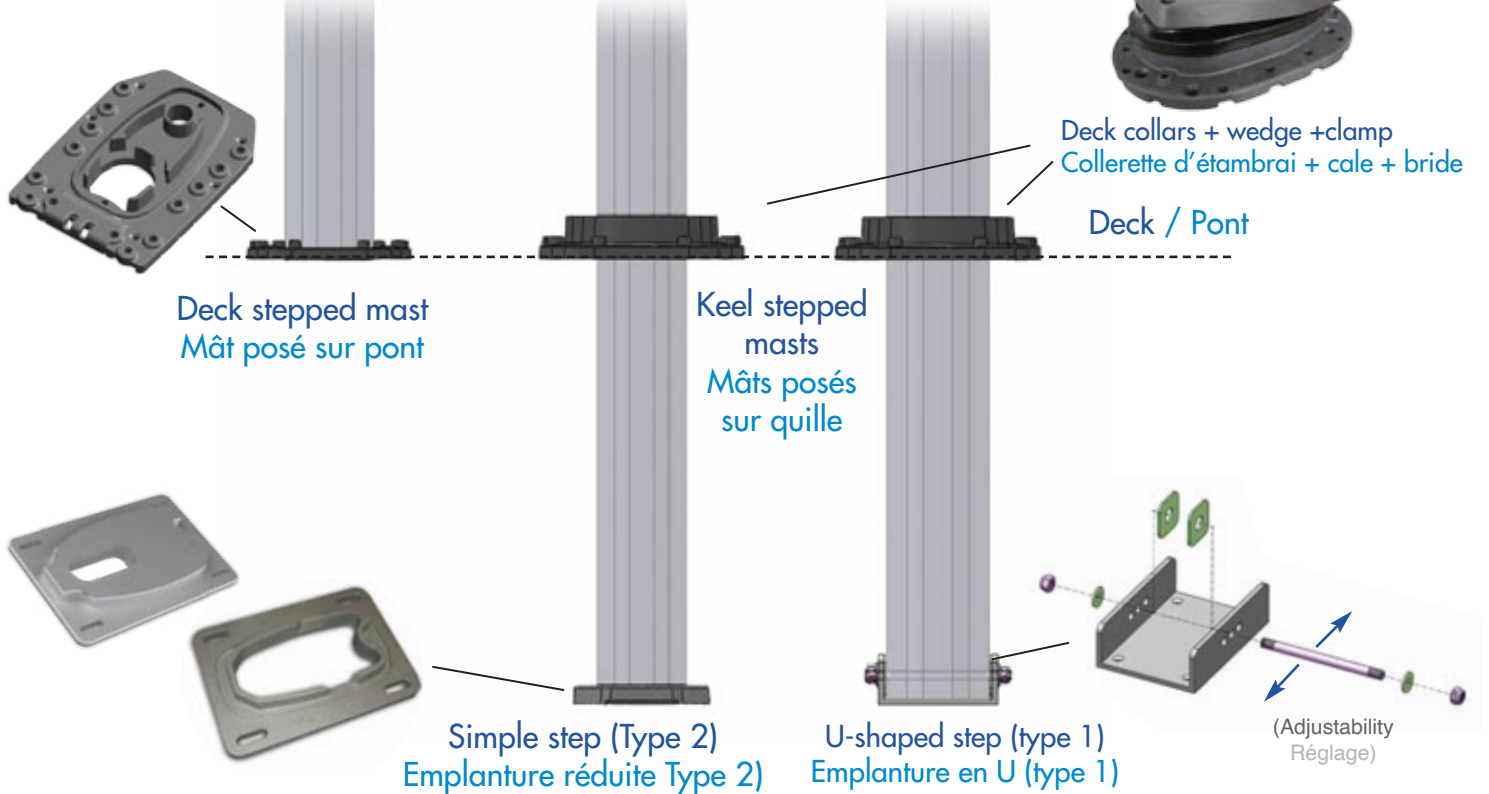
MAST STEPS - PIEDS DE MÂTS






■ Description

■ Description

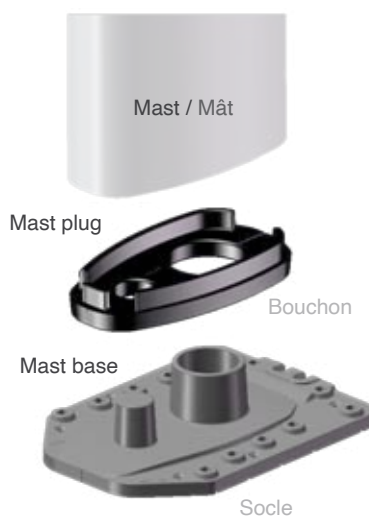


Mast plug:

Embase ou "bouchon" de mât :


 ■ Up to 55', the mast sections are directly set on the mast steps. For larger masts, to avoid any premature compression, the mast step often consists of two parts: the plug which is assembled on the mast, and the mast base which is set on the deck.

■ The mast step with base is particularly used for big sections (S1395 and upper).

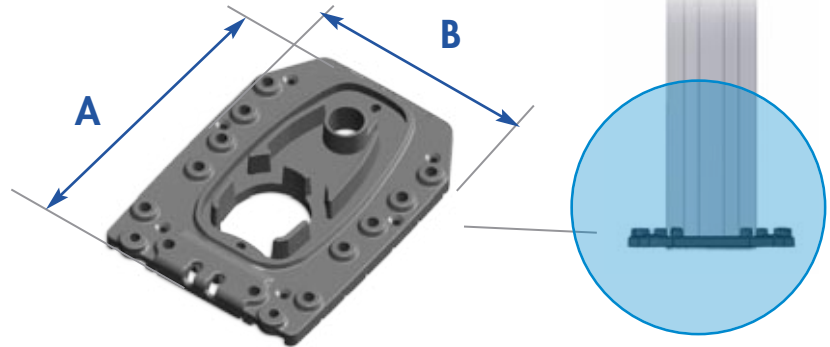
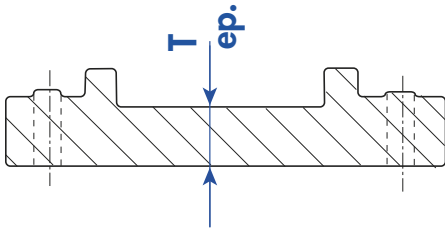


■ Jusqu'à 55' les profils de mât peuvent reposer directement sur des emplantures. Au delà, afin d'éviter un écrasement prématuré du profil dû à la compression, le pied de mât est souvent constitué de deux parties : le bouchon monté sur le mât et le socle fixé sur le pont.

■ Le pied de mât avec bouchon est utilisé pour les gros profils (S1395 et au delà).

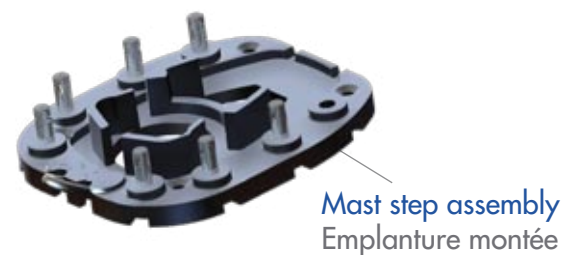
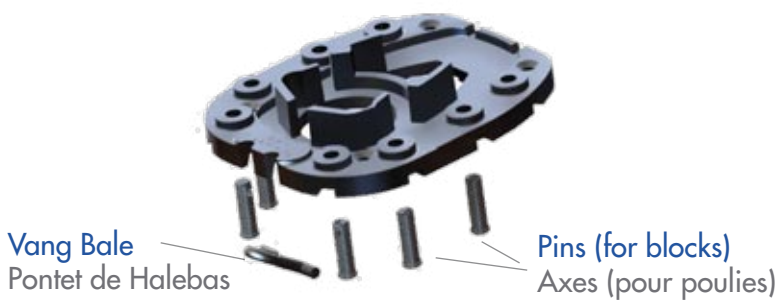
DECK STEPPED MASTS BASES / EMBLANTURES DE PONT

Deck stepped mast base  
Mât posé sur pont



MAST BASES - EMBLANTURES DE MAT								
Mast section Section mât	MAST BASE - EMBLANTURE			BALE / PONTET	PINS - AXES			
	Part number référence	DIM. A x B (mm)	Thickness ep.(mm)	Part number référence	Pin part number référence AXE	ø Pin x length ø axe x lg	max Qty Qt. max	
S35-S50 S67 -S80	<b>Hinged mast : See below / Mât basculant : Voir ci-dessous</b>							
S137 - S180	360 3150 1373	233 x 188	10	475 4900 0084	400 2021 2027**	ø 12 x 27	10	
S260 - S330 - S265E - S365E	360 3150 2603	236 x 203	15	475 4900 0106	400 2021 2039	ø 12 x 39	10	
S560E	360 3121 3053	290 x 210	10	475 4900 0104	400 2021 2034	ø 12 x 34	10	
S400 - S510 - S560E	360 3150 4103	305 x 260	12	460 0121 0024*	400 2021 4040**	ø 14 x 39	12	
S622-S560E-S760E	360 3151 6223	345 x 272	12				12	
S760E	360 3120 5803	350 x 225	11	475 0555 8130	400 2021 4039		10	
S830-S760E-S980E-S1060	360 3150 83E3	369 x 272	15,5	460 0121 0024*	40020214040**		12	
S1170	360 3148 0863	300 x 265	15	475 4900 0106	400 2021 4039		10	
S1210 - S1420E - S1540	360 3151 2103	407 x 295	18	460 0121 0035*	400 2021 4040**		12	
S1630	360 3140 1053	365 x 276	20	475 0500 0363	400 2021 4039		10	

\* schakle / Manille    \*\* large head / Tête large



Pins for blocks & pontets : ■ See page 55

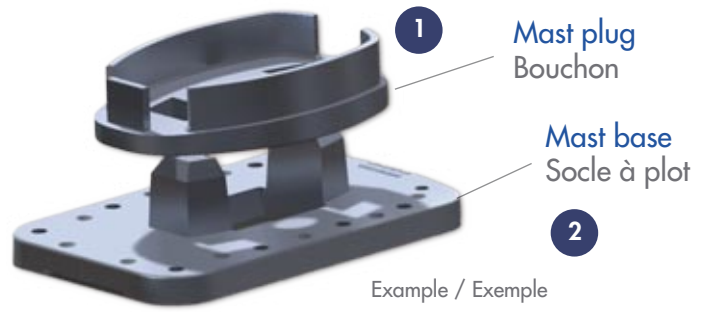
Axes pour poulies & pontets : ■ Voir page 55

Hinged masts / Mâts basculants

MAST SECTION PROFIL MÂT	MAST PLUG / BOUCHON			MAST BASE / EMBLANTURE			
	Part number Référence	Pict. Rep.	Thickn. ep. (mm)	Part number Référence	Pict. Rep.	Dimensions Dimensions	Thick. ep. (mm)
S35 - S50	360 1650 0355	M	4	360 3650 0505	N	162 x 155	4
S67 - S80	360 1650 0675	M	4	360 3650 0675	N	182 x 143	4



Mast step :  
tunning with  
a mast jack.  
Mât sur  
emplanture :  
réglage avec  
un mast jack



Example / Exemple

### Mast bases & plugs Combinations / Combinaisons Bouchons & socles à plots

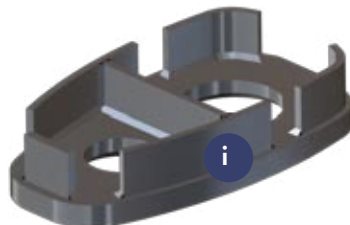
MAST SECTION PROFIL MÂT	MAST PLUG / BOUCHON ①			MAST BASE / SOCLE À PLOT ②				PINS - AXES			
	Part number Référence	Pict. Rep.	Thick. ep. (mm)	Part number Référence	Pict. Rep.	Dimensions Dimensions (mm)	Thick. ep. (mm)	BALE part number référence PONTET	PIN part number référence AXE	Pin ø x length ø axe x lg (mm)	Max Qty Qté max
<b>S67</b>	360 1456 7805	-	16	360 3456 7809	-	182 x 143	4	Schackle blocks installation / Montage poulies à manille			
<b>S80</b>	360 1450 0805	-	16		-			Schackle blocks installation / Montage poulies à manille			
<b>S260</b>	360 1440 2605	-	15	360 5440 2603	-	245 x 210	17	46001210024	40020214040	ø 14x39	8
<b>S1395</b>	360 1421 3954	-	12	360 5321 3953	K	375x 240	27	35251873814	40020214039		10
<b>S1420E</b>	360 1421 4203	-	8								
<b>S1630</b>	360 1440 1053 (Welded / mécano-soudé)	-	12								
<b>S1630</b>	360 1421 6313 (Foundry / Fonderie)	G	26	360 5451 3953	L	405 x 300	28	46001210035	40020214040		12
<b>S1980E</b>	360 1411 9803 (Welded / mécano-soudé)	-	10	360 5321 3953	K	375 x 240	27	35251873814	40020214039		10
	360 1411 9823 (Foundry / Fonderie)	F	26	360 5451 3953	L	405 x 300	28	46001210035	40020214040		12
<b>S2100</b>	360 1422 1003	H	12	360 5321 3953	K	375 x 240	27	35251873814	40020214039		10
<b>S2100</b>	360 1422 1013	G	26	360 5451 3953	L	405 x 300	28	46001210035	40020214040	12	
<b>S3410</b>	360 1423 4103	H	25	360 5493 8003	-	410 x 284	20	-	-	-	-
<b>S3800E</b>	360 1423 8001	i						-	-	-	-



Mast plugs  
Bouchons de mât

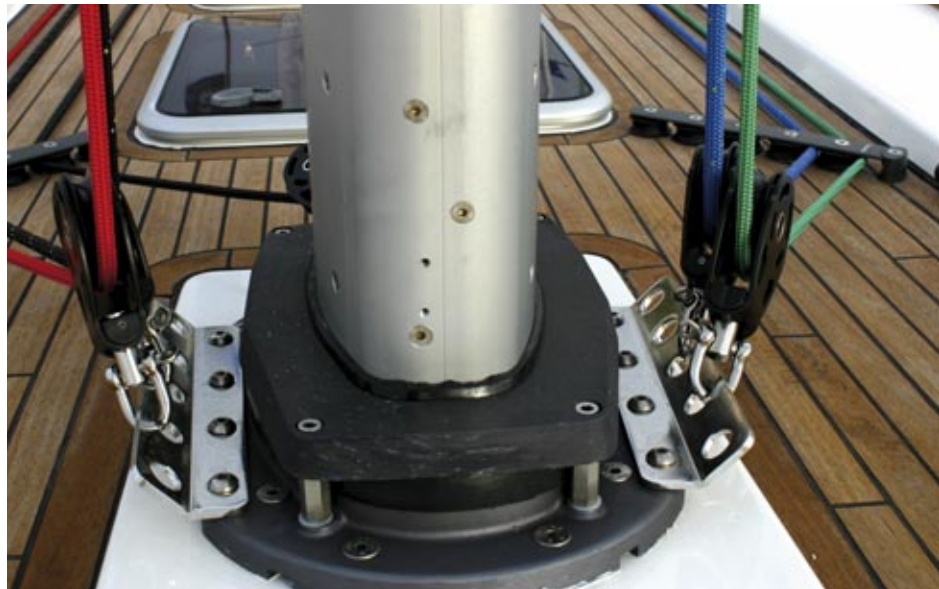
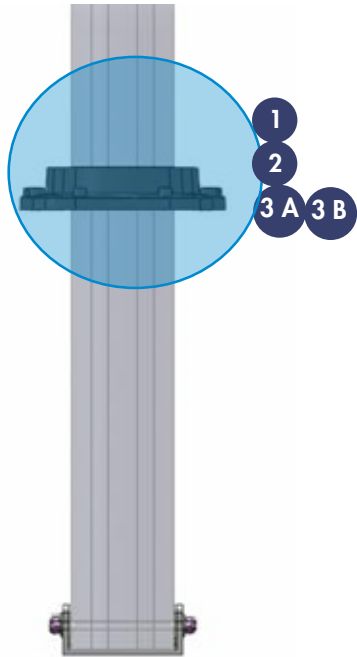


Mast base  
Socle à plot



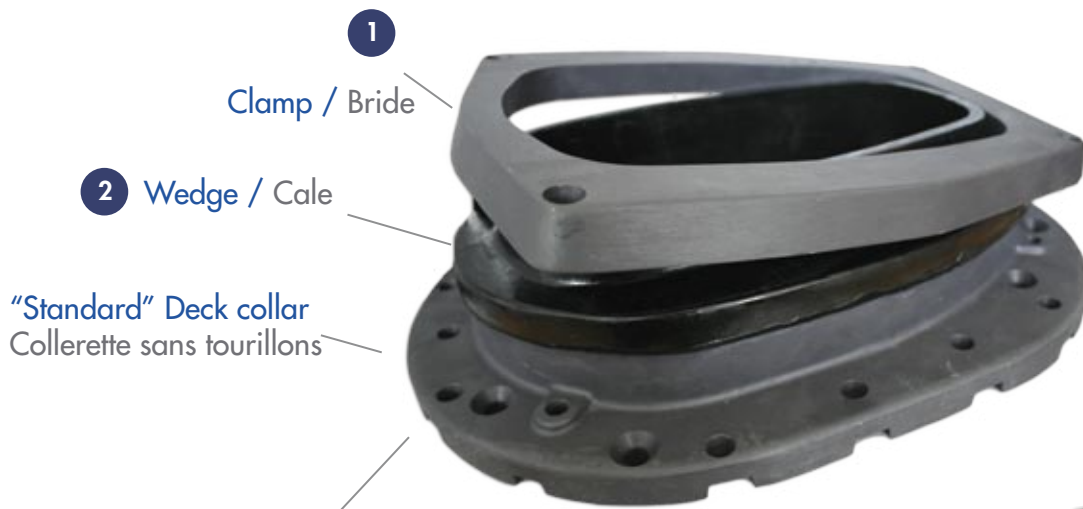


Masts stepped on keel / Mâts posés sur quille



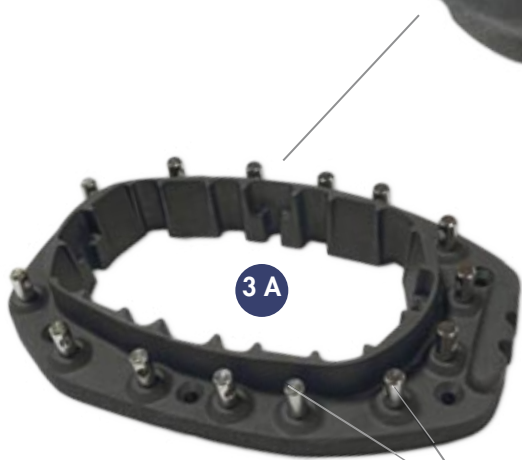
Deck collar including wedging and deck waterproofing, as well as the halyard blocks for keel stepped masts.

Passage d'étambrai incluant le calage (bride + cale), l'étanchéité du pont ainsi que les platines de fixation des poulies pour mât posé sur quille



Deck collars with wedge and clamp  
Collerette d'étambrai munie d'une cale et de sa bride

"Standard" Deck collar  
Collerette sans tourillons



Deck collar with pins  
Collerette avec axes (tourillons)

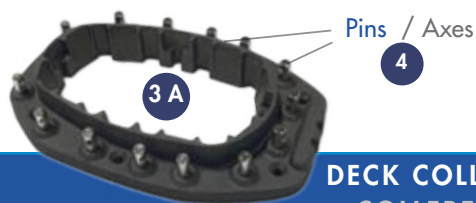
Pins / Axes

Or / Ou



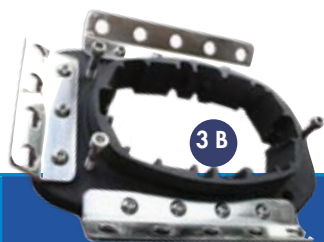
Deck collar with S/s block attachment  
Collerette avec barettes inox pour poulies



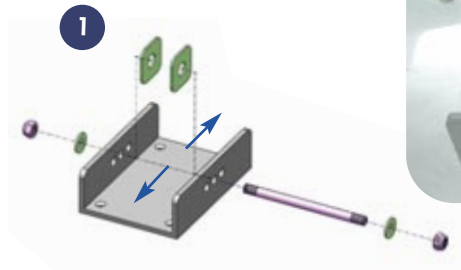


MAST SECTION PROFIL MÂT	DECK COLLAR ONLY COLLERETTE SEULE		BALES PONTETS	PINS / AXES ④			WEDGE CALE ②	CLAMP BRIDE ①		
	Part number référence	DIM. A x B (mm)	Part number référence	Part number référence	∅	Max Qty Qté Max	Part number / référence			
S80	360 6120 0783	160 x 142	-	-	-	-	-	-		
S80	-	-	-	-	-	-	600 07J0 8001 (for/pour J80)	-		
S137							-	-		
S180	360 6140 0283	278 x 240	475 4900 0084	400 2021 2034	12	12	360 7200 0180	360 7510 1803		
S260							360 7200 0260	360 7510 2603		
S330	360 6120 3853	351 x 245	475 4900 0104	400 2021 4040	14	10	360 7200 S330	360 7510 3304		
S400	360 6124 6743	400 x 254					14	14	360 7200 0400	360 7510 4004
S510									360 7200 0510	360 7510 5104
S560E									-	-
S622			360 7200 0622	360 75106 203						

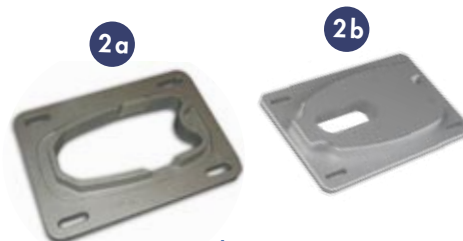
■ Pins for blocks : see also next pages / Axes poulies : voir aussi pages suivantes



MAST SECTION PROFIL MÂT	DECK COLLAR FOR S/S PLATES COLLERETTES POUR PLATINES INOX			WEDGE CALE ②	CLAMP BRIDE ①	
	COMP. DECK COLLAR COLLERETTE COMPLÈTE	DECK COLLAR ONLY COLLERETTE SEULE	S/S PLATES SET JEU PLATINES INOX	Part number / référence		
	Part number / référence		DIM. A x B (mm)	Part number / référence		
S180	36060400283	360 6140 0283	278 x 240	360 6340 2605 & 360 6320 1805	360 7200 0180	360 7510 1803
S260					360 7200 0260	360 7510 2603
S260	360 6020 3053	360 6920 3053	352 x 245	360 7530 3855	360 7200 S260	360 7512 6003
S330					360 7200 S330	360 7510 3853
S400	360 6020 4603	360 6920 4603	400 x 260	360 6920 4604	360 7200 0400	360 7510 4004
S510					360 7200 0510	360 7510 5104
S560E					-	-
S622					360 7200 0622	360 75106 203
S760E	360 6210 7603	360 6910 7603			-	-
S830	360 6021 0603	360 6111 0603	423 x 310	360 6920 4604	360 7200 0830	360 7510 8303
S980E					-	-
S1060					360 7200 1060	360 7511 0603
S1210					360 7200 1210	360 7511 2103
S1395					360 7200 1395	360 7511 3953
S1630					-	-
S1420E	360 6022 3903	360 6922 3903	495 x 360	360 7538 4604	-	-
S1540					-	-
S1980E					360 7220 1980	-
S2100					360 7220 2100	-
S3410	360 6853 8335	360 6853 8333	652 x 520	For padeyes Pour padeyes	360 7220 3410	3607513410R 3607513410F
S3800E					360 7220 3800	3607513800R 3607513800F



U-shaped step  
Emplanture en U



Simple step  
Emplanture réduite

■ U-shaped, Type 1

■ En U, type 1

IN U Type 1 MAST STEP / EEMPLANTURE DE MÂT EN U TYPE 1			
MAST SECTION PROFIL MÂT	MAST STEP with fixings EEMPLANTURE avec fixations		PIN - AXE
	Part number Référence	Interior dim. Dim. intérieures	Part number Référence
S80	360 3220 1355	210 x 90	400 2051 0130
S180 - S137	360 3240 1815	200 x 113	400 2051 2162
S260 - S330 - S400	360 3240 3315	200 x 126	400 2051 2171
S510 - S622	360 3206 2005	290 x 140	400 2051 2192
S830	360 3208 3005	315 x 140	400 2051 2192



Ref: 360 3240 1815

■ Simple step, type 2

■ Emplanture réduite, type 2

SIMPLE STEPS Type 2 / EEMPLANTURE RÉDUITE TYPE 2			
MAST SECTION PROFIL MÂT	MAST STEP - EEMPLANTURE		
	Part number Référence	Exterior dim. Dim. extérieures A x B (mm)	Type
S80	360 3220 0783	200 x 180	2a
S260	360 3240 2603	212 x 131	2a
S510	360 3220 5103	236 x 166	2b
S560E	360 3220 4603	260 x 184	2a
S622	360 3220 6223	250 x 170	2b
S760E	360 3220 5803	318 x 160	2a
S830	360 3220 8303	280 x 200	2b
S1060 - S980E	360 3221 0603	325 x 200	2a
S1395	360 3221 3963	297 x 167	-



Ref: 360 3220 4603





- S/s boot clam 14mm:  
Collier de serrage inox
- 360 7122 5010  
(per meter / au mètre linéaire)
- Clamping ring head 14 mm  
Tête de collier ø 14 :
- 360 7120 0000

**MAST COATS / SOUFFLETS D'ÉTANCHÉITÉ**

MAST SECTION / PROFIL MÂT		Part number référence	Perimeter Périmètre
Current Range Gamme actuelle	Former Range Ancienne Gamme		
S80		36 073 560 125	340
S137	S135	36 073 560 119	350
	S195	36 073 560 120	370
S180 - S260	NG 31- NG 37	36 073 560 113	380
	S305	36 073 560 121	410
S330	NG 46 - NG 60	36 073 560 114	420
S400	S385	36 073 560 122	510
S510	S460	36 073 560 123	550
	NG 70	36 073 560 117	540
S622 - S560E	S580	36 073 191 028	580
S830 - S760E	S740	36 073 560 124	620
S980E - S1060 S1395 - S1210		36 073 191 017	750
S1420E - S1540 S2100 - S1980E	S2390	36 073 191 007	810
S3410		36 073 560 127	950



Ref. 360 7356 0125


**AXES & PONTETS / PINS & MAST STEP BALES**
**Pins for blocks**

- Stainless steel clevis pin or threaded

**Axes pour poulies**

- Axes inox épaulés ou filetés

**PINS / AXES POULIES**

Part number / Réf.	Description/ Désignation
400 2021 2027	S/S CLEVIS PIN 12X27 LARGE HEAD / AXE INOX EPAULE 12X27 TETE LARGE
400 2021 2034	S/S CLEVIS PIN 12X34/ AXE INOX EPAULE 12X34
400 2021 2039	S/S CLEVIS PIN 12X39 for 36031502603 / AXE INOX EPAULE 12X39 pour 36031502603
400 2021 4039	S/S CLEVIS PIN 14X39/ AXE INOX EPAULE 14X39
400 2021 4040	S/S CLEVIS PIN 14X39 LARGE HEAD/ AXE INOX EPAULE 14X39 TETE LARGE
400 2141 2027	S/S THREADED PIN 12X27/ AXE INOX FILETE 1EXT. 12X27
400 2141 4026	S/S THREADED PIN 14x26/ AXE INOX FILETE 1EXT. 14X26
400 2041 2042	S/S THREADED PIN 12X42/ AXE INOX FILETE 1EXT. 12X42
400 2041 4051	S/S THREADED PIN 14X51/ AXE INOX FILETE 1EXT. 14X51
286 0650 8000	H M8 NUT FOR PIN 12X42 AND 14X51 / ECROU H M8 POUR AXE 12X42 ET 14X51

 Stainless steel  
clevis pin

 Axe inox  
épaulé

**Bales**

- Stainless steel pad eyes for mast step blocks ø10, screwed pad eyes ø12;
- Mast steps and deck collars are delivered with a vand pad eye. Vang pad eyes A45 are sold separately (ø10 holes).



475 4900 0106

**Pontets**

- Pontet de poulies de pied de mât inox ø 10, pontet vissé M12,
- Emplantures et collerettes livrées avec un pontet de halebas. Vendus séparément : pontets de H.B. A45 (trous ø 10).


**MAST STEP PAD EYES / PONTETS DE PIED DE MAT**

Part number / Réf.	Description / Désignation
475 4900 0084	MAST STEP PAD EYE Ø8 / PONTET PIED DE MAT Ø8 (For / pour 36031501373)
475 4900 0104 475 4900 0106	MAST STEP reinforced PAD EYE Ø10 / PONTET PIED DE MAT Ø10 Renforcé
475 0500 0363	BOLTED PAD EYE 12 mm for S1630 / PONTET PIED DE MAT VISSÉ M12 pour S1630
352 5187 3814	FINISHED S/S VANG PAD 45° / PATTE HALE-BAS A45° 3 TROUS Ø10
460 0121 0024	ø 10 S/s LONGDEE SCHAKLE / MANILLE FORGÉE Ø10 POUR EMPLANTURE (For mast steps / pour emplantures 36031516223 & 36031508303)
460 0121 0035	ø 12 S/s LONGDEE SCHAKLE / MANILLE FORGÉE Ø12 POUR EMPLANTURE (For mast steps / pour emplantures 36054513953 & 36031512103)



### Block adaptors / Adaptateur poulie

BLOCK ADAPTOR / ADAPTATEUR POULIE	
Part number / Réf.	Description / Désignation
480 9310 0014	BLOCK ADAPTOR / BEARING $\varnothing$ 14 COMPLETE ADAPTATEUR POULIE SUR TOURILLON $\varnothing$ 14 COMPLET
480 9310 0018	BLOCK ADAPTOR / BEARING $\varnothing$ 18 COMPLETE ADAPTATEUR POULIE SUR TOURILLON $\varnothing$ 18 COMPLET



### Mast step blocks

■ These blocks are made of a material GVX, designed from high resistance fiberglass. Hooked with a toggle, an articulated toggle, or a shackle.

### Poulies de pied de mât

■ Ces poulies sont réalisées en matériau GVX (à partir de fibres de verre haute résistance). Système d'accroche à chape, à émerillon, ou à manille.

BLOCKS FOR MAST BASE / POULIES DE PIED DE MAT			
Part number Réf.	Description / Désignation	Working load charge de travail (kg)	Halyard $\varnothing$ $\varnothing$ drisse (mm)
<b>SHACKLE BLOCK FOR MAST BASE / POULIE DE PIED DE MAT A MANILLE</b>			
482 1601 0301	$\varnothing$ 35	450	3-8
482 1601 0501	$\varnothing$ 50	700	4-12
482 1601 0601	$\varnothing$ 60	1150	6-14
482 1601 0801	$\varnothing$ 80	2000	10-16
<b>FIXED BLOCK FOR MAST BASE / POULIE DE PIED DE MAT A CHAPE FIXE</b>			
482 1601 0302	$\varnothing$ 35 for pin $\varnothing$ 12 / pour axe $\varnothing$ 12	380	3-8
482 1601 0502	$\varnothing$ 50 for pin $\varnothing$ 12 / pour axe $\varnothing$ 12	700	4-12
482 1601 0602	$\varnothing$ 60 for pin $\varnothing$ 12 / pour axe $\varnothing$ 12	850	6-14
482 1602 0602	$\varnothing$ 60 for pin $\varnothing$ 14 / pour axe $\varnothing$ 14	850	6-14
482 1601 0802	$\varnothing$ 80 for pin $\varnothing$ 14 / pour axe $\varnothing$ 14	1430	10-14
<b>ARTICULATED BLOCK FOR MAST BASE / POULIE DE PIED DE MAT A CHAPE ARTICULEE</b>			
482 1601 0303	$\varnothing$ 35 for pin $\varnothing$ 12 / pour axe $\varnothing$ 12	380	3-8
482 1601 0503	$\varnothing$ 50 for pin $\varnothing$ 12 / pour axe $\varnothing$ 12	700	4-12
482 1601 0603	$\varnothing$ 60 for pin $\varnothing$ 12 / pour axe $\varnothing$ 12	850	6-14
482 1602 0603	$\varnothing$ 60 for pin $\varnothing$ 14 / pour axe $\varnothing$ 14	850	6-14
482 1601 0803	$\varnothing$ 80 for pin $\varnothing$ 14 / pour axe $\varnothing$ 14	1430	10-16





### Internal splice

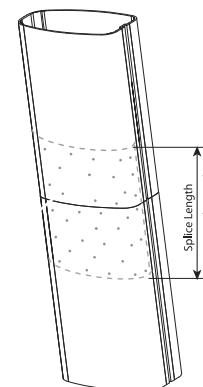


All our sections can incorporate a splice, determined by the constraints of transport or production (size of the anodizing tank : 21.5 m in the USA and 19.50 m in France).

### Manchons



Tous nos profils sont manchonnables suivant contraintes de transport ou de production (bains d'anodisation de 21,5 m aux USA et 19,5 m en France).



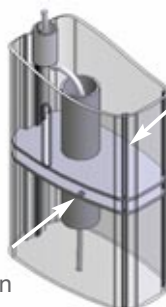
INTERNAL SPLICE / MANCHONS INTERNES				
<b>Mast sections</b> Sections de mât	S80 - S137 - S180 S260 - S265E	S560E - S622 - S760E - S980E S1420E - S1980E	S830 - S1060 S1210 - S1395 S1540 - S1630 S2100 - S3410	S3800E S4600
<b>Splice length (mm)</b> Lg Manchon (mm)	800	1000	1200	1500
<b>Part number</b> Référence	Please contact us nous contacter			

### Internal waterproof system

The Sparcraft internal system guarantees keel stepped mast to be watertight. The system is installed just below the lowest halyard exit. This exit doubles as the drain.

Part numbers : contact us

Injection de silicone neutre  
silicone injection



### Bouchon d'étanchéité

Le bouchon d'étanchéité Sparcraft garantit l'étanchéité au dessous de la sortie de drisse la plus basse et sert de drain à l'écoulement de l'eau (pour les mâts implantés sur quille).

Références : nous consulter

### Deck tie rods

The deck tie rods (one or several depending on the size of the mast) are mounted between the collar and the stepped part of the mast. As the halyards are attached to the collar on the deck, the tie rods compensate for the load they exert.



### Ridoirs de pont

Les tirants de pont (un ou plusieurs selon la taille du mât) sont installés entre la collerette et la partie du mât emplantée. Les drisses étant reprises sur la collerette solidaire du pont, ceux-ci compensent la traction exercée vers le haut.

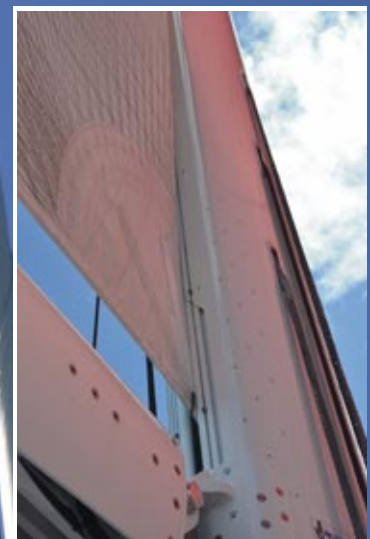


### TIE RODS / RIDOIRS DE PONT

Part Numb / Réf.	441 1211 6006	441 1211 6106	441 1211 6010	441 1211 6012	441 1211 6014	441 1211 6114
Dimensions	M6 x140	M6 x 230	M10 x 300	M12 x 330	M14 x 410	M14 x 375
Ends/ extrêmités	T / Ball boule	T / Ball boule	T / Ball boule	T / Ball boule	T / Ball boule	T / T
Open /close Length Longueur O/F (mm)	150 ⇒ 110	300 ⇒ 220	370 ⇒ 270	390 ⇒ 280	440 ⇒ 300	395 ⇒ 265
Associated shell Coquille associée	31001080054 + cup / coupelle 31012114008		31001080074	31001080084 + cup / coupelle 31012114016	31001080104 + cup / coupelle 31012114016	31011010074 (swage T / ancrage T ACMO ø7)
Profils /sections	⇒ S260		S330 ⇒ S622	S830 ⇒ +	S1210 ⇒ +	

- Presentation & options
- E Sections
- Fonctionning
- Booms for furling mast
- Sailmakers information

- Présentation & options
- Profils E
- Fonctionnement
- Bômes pour mât enrouleur
- Information voiliers

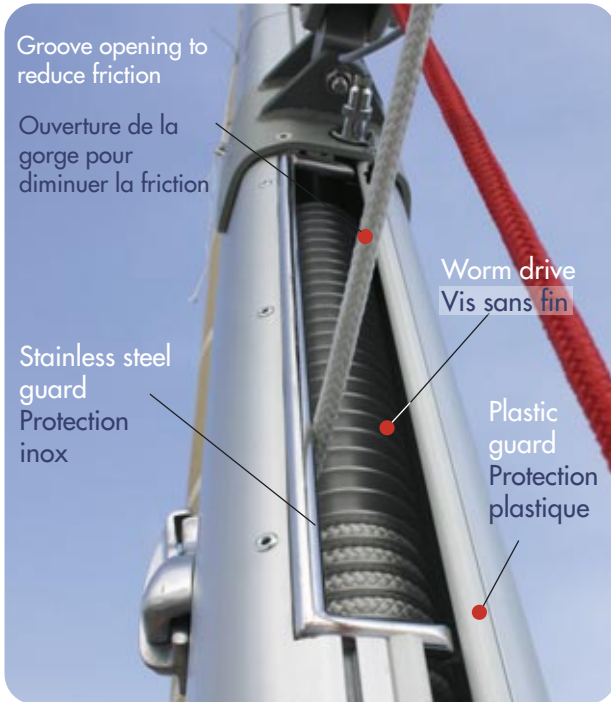




The SPARCRAFT - E range - manual stoway masts work with a tried and tested worm drive reefing system. In addition Sparcraft can offer a hydraulic or electric drive system to make reefing even easier.



Les mâts enrouleurs manuels SPARCRAFT - Gamme E - utilisent des systèmes d'enroulement à vis sans fin. Sparcraft propose aussi des assistances hydrauliques ou électriques pour un plus grand confort d'utilisation.



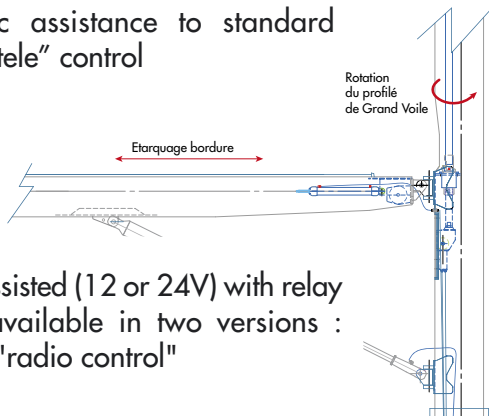
**SYSTÈME MANUEL / MANUAL SYSTEM**

- Reefing the sail at the luff reduces the sail area rapidly.
- No sail on the boom for arrival in port : provides greater visibility.
- L'enroulement de GV par le guindant entraîne une réduction efficace de sa surface.
- Pas de voile sur la bôme : offre davantage de visibilité pour les arrivées au port.

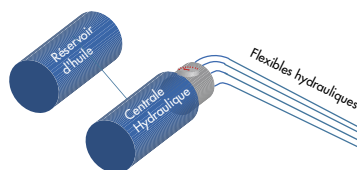


**ASSISTANCE HYDRAULIQUE OU ELECTRIQUE /OPTION : HYDRAULIC OR ELECTRIC DRIVE**

- On request :
- Hydraulic assistance to standard control or "tele" control



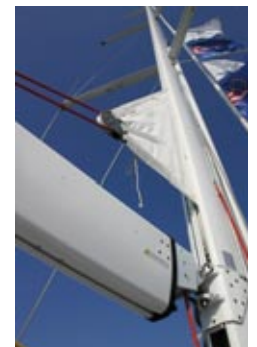
- Power assisted (12 or 24V) with relay box and available in two versions : "tele" and "radio control"
- Possibility of Use in the manual position independently.



example (non contractual) / exemple (non contractuel)

- Sur demande :

- Assistance électrique (12 ou 24 V) avec boîte à relais et disponible en deux versions : "télécommande" et "radio commande"
- Assistance hydraulique à commande classique ou version télécommande
- Possibilité d'utilisation en position manuelle indépendamment.





## E - SECTIONS / SECTIONS E

- Extensive and scalable range up to 76'
- Gamme très étendue et échelonnée jusqu'à 76'

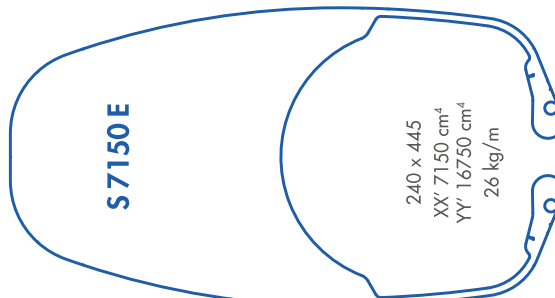
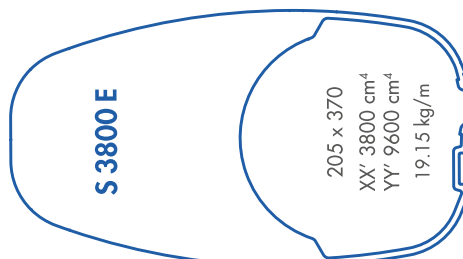
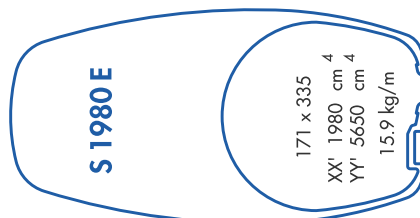
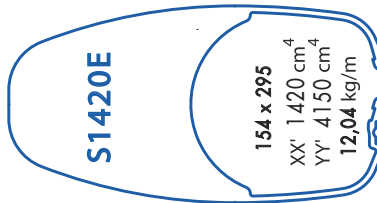
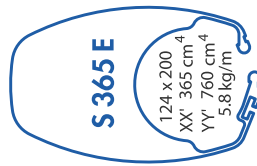
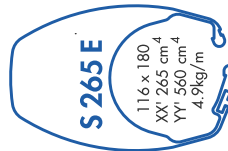
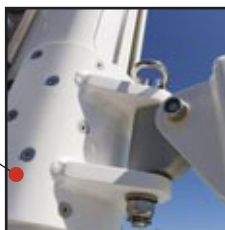


- The extrusions also have an external aft groove to be fitted either with a storm sail with sliders;
- Les profils de mât sont équipés d'une gorge extérieure arrière destinée à recevoir une voile de tempête à coulisseaux;
- The compatibility between the «S» range and «E» range allows the shipyards to fit their boats with either a standard or a furling mast, with the same mast step and deck collars.
- Compatibilité entre gamme standard "S" et Enrouleur "E" permettant de monter les mâts avec les mêmes emplantures ou colerettes de pont Sparcraft.

- Special goosenecks for furling masts : see p. 42

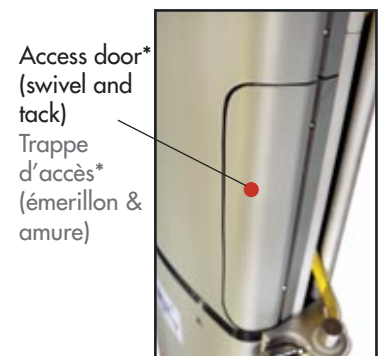
- Vit de mulot adaptés : voir p. 42

Gooseneck (reinforced, according to the specifications of the boat)  
Vit de mulot (renforcé suivant spécif. bateau)



- Careful details and reliability of peripheral parts

- Détails soignés et fiabilité des pièces périphériques



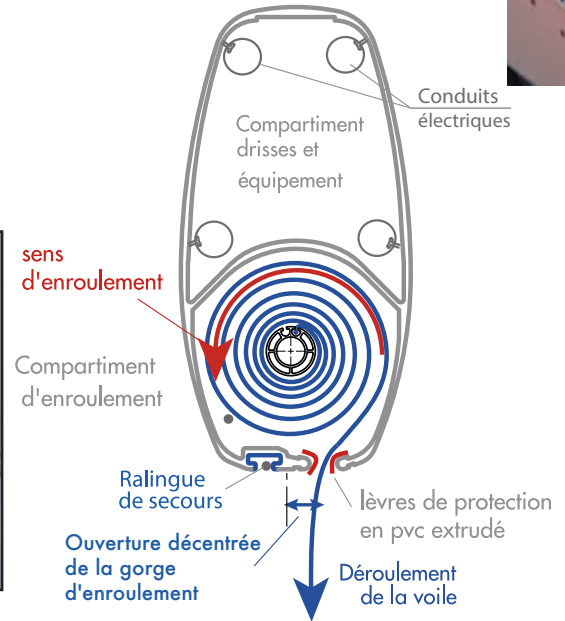
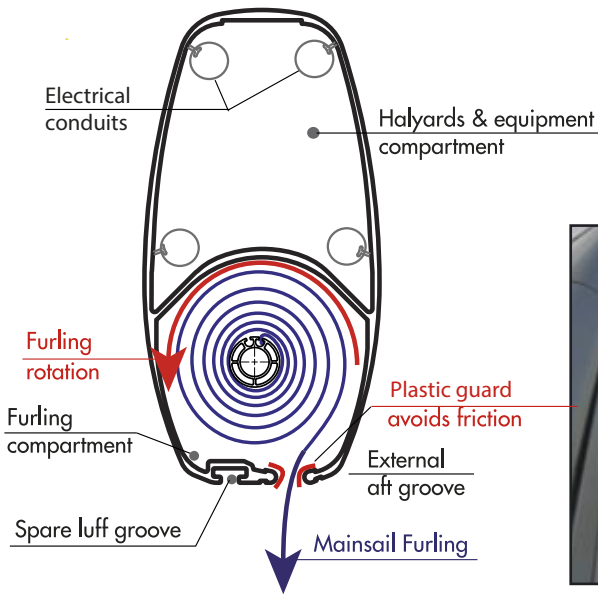
\* No door for S265E & S365E  
\* Pas de porte pour S265E & S365E





- Perfect lead of the rope (controlled from cockpit) with a worm drive;
- The worm drive transmits the rotation in which the main sail is reefed;

- Guidage parfait de la drosse (commandée du cockpit en mode manuel) par une vis sans fin;
- La vis sans fin transmet la rotation à la tringle dans laquelle est enraillée la Grand Voile;



■ Plastic protection is clipped to the edge of the sail groove, this reduces wear to the main sail and minimizes noise (when the sail is out).

■ Protections plastiques : celles-ci sont clipsées sur l'ouverture décentrée de la gorge d'enroulement. Elles évitent une usure prématurée de la GV et limitent le bruit (une fois la GV dépliée).

**BÔMES pour MÂTS ENROULEURS / BOOMS for FURLING MASTS**

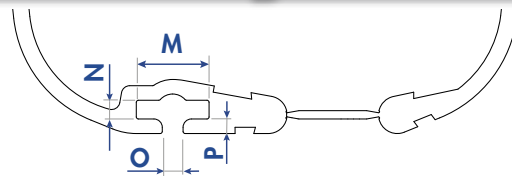
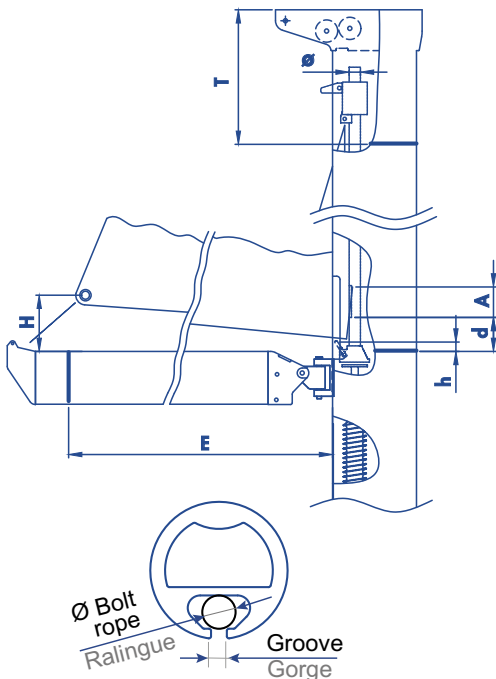
■ All our booms (see next pages) can be fitted with tracks + cars or directly with roller cars (standard kit) for the outhaul tensioning.



■ Toutes nos bômes (voir pages suivantes) peuvent être équipées de rails + chariots ou directement de chariots à galets (montage standard) pour l'étarquage de la bordure.



**INFORMATION VOILIERS / SAILMAKERS INFORMATION**



	Ø Internal cavity Cavité interne	T (mm)	h (mm)	H (mm)	Ø Furling rod Tringle	Ø Bolt rope Ralingue (mm)	Groove Gorge (mm)	d (mm)	A (mm)	Bolt rope storm sail Ralingue voile tempête			
										M (mm)	N (mm)	O (mm)	P (mm)
<b>S265E</b>	Ø90	350	40	(6%xE)+h	Ø30	Ø6	3	100	-	17,5	4,4	5	3
<b>S365E</b>	Ø90	350	40	(6%xE)+h	Ø30	Ø6	3	100	-	17,5	4,4	5	3
<b>S560E</b>	Ø100	450	30	(6%xE)+h	Ø33	Ø7	3,8	90	250	17,5	4,5	5	3,5
<b>S760E</b>	Ø115	480	50	(7%xE)+h	Ø33	Ø7	3,8	90	250	17,5	4,5	5	3,5
<b>S980E</b>	Ø115	500	50	(7%xE)+h	Ø33	Ø7	3,8	90	250	17,5	4,5	5	3,2
<b>S1420E</b>	Ø140	500	65	(7%xE)+h	Ø33	Ø7	3,8	90	250	17,5	4,5	5	3,2
<b>S1980E</b>	Ø150	550	70	(7%xE)+h	Ø33	Ø7	3,8	90	250	26	6,5	14	4,7
<b>S3800E</b>	Ø170	500	95	(7%xE)+h	Ø45	Ø6	3,5	260	250	25	5,7	14	4,7

- Presentation & options
- F sections
- Single line reefing system
- Articulated bales
- Boom kits
- Racing booms
- Canoe booms
- Custom booms

- Présentation & options
- Profils F
- Ris auto
- Pontets articulés
- Kits bômes
- Bômes racing
- Bômes canoë
- Bômes custom





Standard or custom, aluminium or composite, traditional or motorized, the Sparcraft booms are optimized for your boat. Their design, manufacturer and ease of operation thanks to our experience, will be appreciate under sail.

Nos bômes peuvent être optimisées grâce aux nombreuses configurations : pour mât standard avec ris classiques ou en continu, pour mât enrouleur, avec bordure manuelle ou motorisée. Leur conception, fabrication et les astuces issues de notre expérience faciliteront vos manœuvres en mer.



## SPARCRAFT EXPERTISE / SPARCRAFT EXPERIENCE

■ The Sparcraft booms are tested over thousands of miles, and their mechanism (cams, sheaves, gooseneck) as well as their structure are very reliable.



the right inertia to your sailing programme.

■ Well dimensioned sections : the sea can be an hostile environment and it is important to trust a well calculated section with

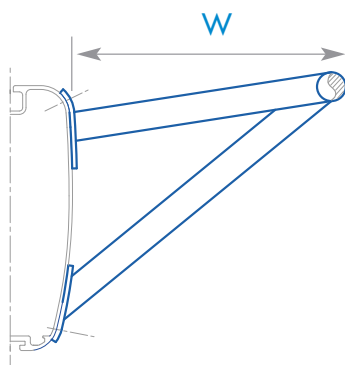
■ Eprouvées sur des milliers de milles, les bômes Sparcraft sont fiabilisées tant au niveau des mécanismes (comes, réas, vit de mulet,...) que de la structure des profils.

■ Profils bien dimensionnés : il est important de savoir que vous partez en mer avec un profil bien calculé et avec les inerties nécessaires au programme du bateau.

## OPTIONS BÔMES / BOOMS OPTIONS

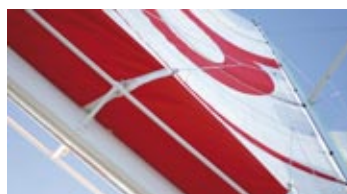
### ■ Booms brackets :

- To keep mainsail clear into the lazy bags;
- Others : contact us



### ■ Balcons de bôme :

- permettent de contenir la grand voile dans les lazy bags;
- Autres longueurs : nous contacter



## BOOM BRACKETS / BALCONS DE BÔMES

Boom section Section bôme	Part number Référence	Description/ Désignation (only one / unitaire)	Finish/ Finition	Diam. Ø	Length (mm) Longueur	W= Width (mm) Largeur W
F810 / F1700	370.5000.0253	Short Bracket réversible/ Balconnet	Anodized / Anodisé	25	340	240
F1700	370.5000.0303	Symetrical long bracket Balcon long symétrique	Anodized / Anodisé	30	5000	300
	370.5000.0306		Painted / Laqué			
F1395 / F3400	370.5001.3953	Symetrical long bracket Balcon long symétrique	Anodized / Anodisé	30	7000	300
	370.5001.3956		Painted / Laqué			

- Booms with lazy jacks spacers
- Tapered booms : contact us;
- Bolt rope lazy bags;
- Single line reefing systems : see next pages

- Bômes avec écarteurs de lazy jacks;
- Bômes rétreintes : nous consulter;
- Ralingues de lazy bags;
- Prises de ris continu : voir pages suivantes

## BÔMES SPÉCIALES / SPECIAL BOOMS

■ RACING booms : "max depth" sections with high rigidity. See next pages

■ CUSTOM booms : "canoë" booms.  
See next pages

■ Bômes RACING : profils "max depth" à forte inertie verticale . Voir pages suivantes.

■ Bômes CUSTOM : bômes "canoë".  
Voir pages suivantes.





F36



F60



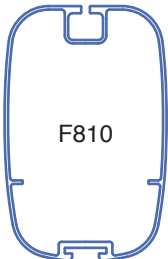
F125



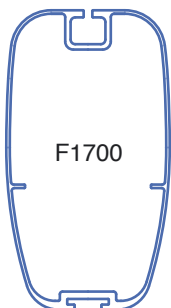
F220



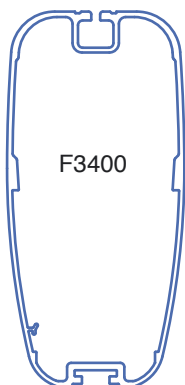
F550



F810



F1700



F3400

Section	Dimensions (mm)	IXX' (Cm4)	IYY' (Cm4)	Weight Poids (Kg/M)
F36	52 x 71,6	15	32	1,34
F60	68 x 95	42	90	2,1
F125	80 x 110	70	165	2,5
F220	98 x 130	143	340	3,72
F550	98 x 160	200	620	4,70
F810	121 x 190	360	1000	5,44
F1700	122 x 225	460	1793	6,95
F3400	130 x 276	852	3470	9,8

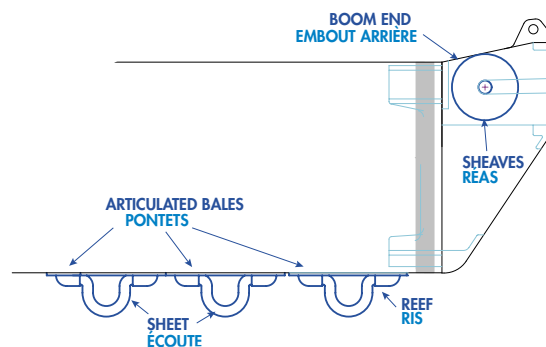


#### ■ Thermal treatment & anodizing :

- Quality aluminum alloys (European manufacturing), heat-strengthened (T6) to ensure the mechanical strength;
- Anodizing 20 microns for better surface protection (corrosion)

#### ■ Standard kit :

- Sparcraft complete booms are available with a standard length, and cut according to the specifications of the boat.
- Sparcraft booms are equipped for internal reef, with standard reefs (integrated clams) or single line reefing systems



#### ■ Standard kit :

- 1 inboard end 4 sheaves \*
- 1 vang fitting or reinforced boom bale for vang chainplate;
- mainsheet bale(s);
- reefing bales;
- 1 outboard end 4 sheaves\*;
- F810 & 1700 : special plugs for booms.

\* Except F36 (3 sheaves / 2 reefs)

Note: goosenecks are ordered separately;



#### ■ Traitement thermique & anodisation :

- Alliages d'aluminium de qualité (fabrication européenne), renforcés thermiquement (T6) pour garantir la tenue mécanique;
- Anodisation 20 microns pour une meilleure protection surfacique (corrosion)

#### ■ Équipement standard:

- Les bômes complètes sont proposées à partir d'une longueur standard, mises à longueur suivant spécifications du bateau.
- Les bômes Sparcraft sont équipées pour des prises de ris internes, pour ris standard (avec cames) ou continus.



#### ■ Équipement standard:

- 1 embout avant 4 réas \*
- 1 ferrure ou pontet de bôme renforcé pour cadène de halebas;
- pontet(s) d'écoute;
- pontets de ris;
- 1 embout arrière 4 réas\*;
- F810 & 1700 : bouchons de finition.

\* sauf F36 (3 sheaves / 2 ris)

Nota : vit de mulot commandés séparément;





- All sparcraft booms can be equipped with tracks / outhaul cars\* or roller cars directly in the groove for the tensioning of the outhaul.
- \* option : external track with ball bearing cars.

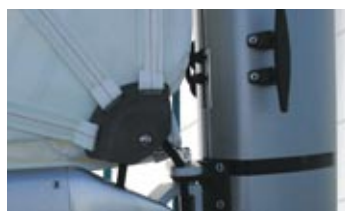


- Toutes nos bômes peuvent être équipées de rails/chariots\* ou directement de chariots à galets pour l'étarquage de la bordure.
- \* option: rail extérieur avec chariot à billes



**PRISE DE RIS CONTINU / SINGLE LINE REEFING SYSTEMS**

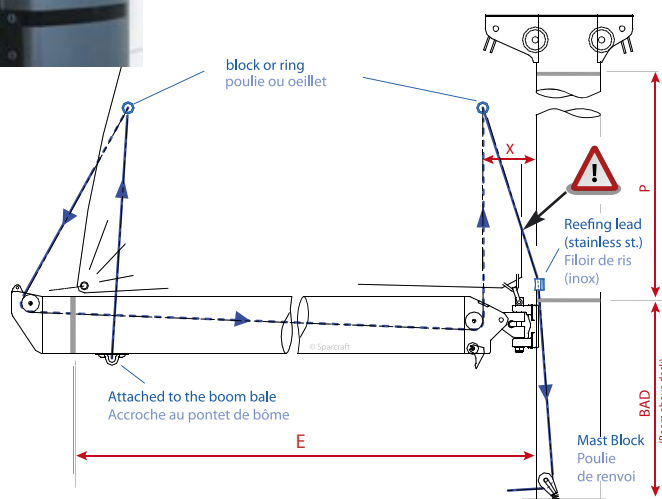
- Easy system** : with Sparcraft's single line reefing system, one sailor working from the cockpit can reef a sail.



- Facilité de manœuvre** : avec le système de prise de ris continue Sparcraft, un seul membre d'équipage peut prendre un ris rapidement.

Sections	F125	F220	F550	F810	F1700	F3400
<b>X (mm)</b>	90	140	140	210	210	210

- Reefing line calc. / Calcul de longueur de ris**  
 Reef1/ Ris 1 =  $P \times 0,15 \times 4 + 2 \times E + BAD + 1500$   
 Reef2/ Ris 2 =  $P \times 0,25 \times 4 + 2 \times E + BAD + 1500$   
 Reef3/ Ris 3 (std) =  $P \times 0,66 \times 2 + 2 \times E + BAD + 1500$

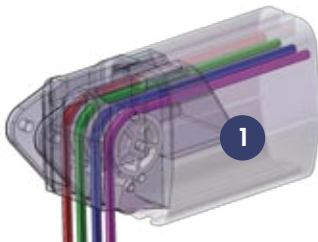


Caution : once reefed, keep max 45° angle between the reefing line and the mast (safe running into the fairlead)  
 Préconisation : ris pris, angle max 45° de la drosse de ris par rapport au mât (attention au ragage dans le filoir)

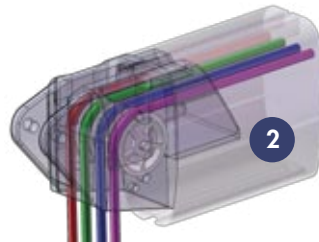
**PONTETS ÉCOUTES & RIS / SHEET & REEFING BALES**

BALES FOR MAINSHEET & REEF (with rivets) PONTETS DE BOME POUR ECOUTE & RIS (avec rivets)				
Boom section Section bôme	Using for Utilisation	Part number Référence	Only bale Pontet seul	Ø
F36 / F60	Reef - Ris	47501000605	47501000604	6
	Mainsheet - Ecoute GV			
F125 / F220	Reef - Ris	47501000805	47501000804	8
	Mainsheet - Ecoute GV			
F550 / F810	Mainsheet - Ecoute GV	47501001005	47501001004	10
F1700 / F3400	Reef - Ris	47503000015	47503318656	10
F550 / F810	Reinforced model (Mainsheet) Modèle renforcé (Ecoute GV)			
F1700 / F3400	Internal main sheet bale Pontet de bôme interne	47503318035	47503318025	12

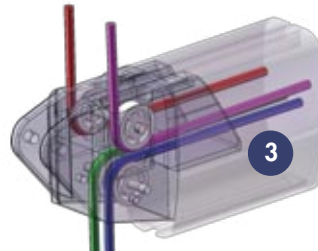




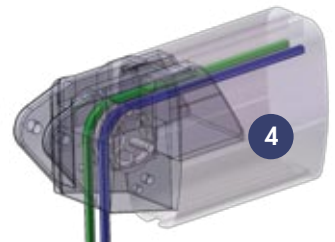
**1**  
STANDARD WITH JAMMERS  
STANDARD AVEC CAMES



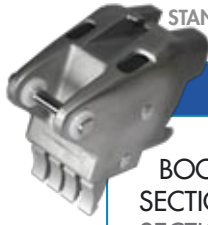
**2**  
STANDARD REEF  
RIS STANDARD



**3**  
CONTINUOUS REEF  
RIS CONTINU



**4**  
FOR BOOM OF FURLING MASTS  
POUR BÔME DE MÂT ENROULEUR



**COMPLETE INBOARD BOOM ENDS / EMBOUTS DE BÔME AVANT COMPLETS**

BOOM SECTIONS SECTIONS BÔMES	EQUIPMENT / PART NUMBERS - ÉQUIPEMENT / REFERENCES					
	3 sheaves / réas		4 sheaves / réas			2 sheaves / réas
	+ 3 jammers + 3 cames	Continuous Reef Ris continu	+ 4 jammers + 4 cames <b>1</b>	Standard Reef Ris standard <b>2</b>	Continuous reef Ris continu <b>3</b>	For furling mast Pour mât enrouleur <b>4</b>
<b>F36</b>	37010.000.365	37010.000.360				
<b>F60</b>			37010.000.605	37010.000.600	37010.000.606	37013.000.605
<b>F125</b>			37010.001.255	37010.001.250	37010.001.256	37013.001.255
<b>F220</b>			37010.002.205	37010.002.200	37010.002.206	37013.002.205
<b>F550</b>			37010.005.505	37010.005.500		37013.005.505
<b>F810 - F1700</b>			37010.008.105	37010.008.100	37010.008.107	37013.008.105
<b>F3400</b> (welded/soudé)			37014.134.005	37010.034.005	37015.034.005	37014.134.015

**LOW FRICTION FRONT BOOM ENDS - EMBOUTS DE BÔME À FRICTION**

	Part numb. / Ref.	4 equivalent sheaves Équivalent 4 réas	Type of mast Type de mât	Associated gooseneck Vit de mulet associé
<b>F220</b>	37001.002.205*	TYPE 12	Standard Mast / mât standard	34511.402.605
			Furling Mast / mât enrouleur	34511.402.615
	37001.002.215*	TYPE 14	Standard Mast / mât standard	34511.405.605
			Furling Mast / mât enrouleur	34511.404.005



\*Toggle included \*Cardan inclus

**OUTBOARD BOOM ENDS / EMBOUTS DE BÔME ARRIÈRE**

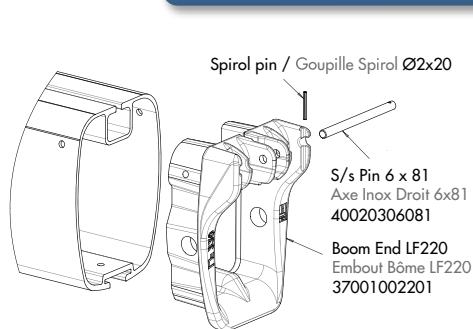
- Complete outboard booms ends (Aluminium)
- Embouts arrière complets de bômes (aluminium)



**COMPLETE OUTBOARD BOOM ENDS  
EMBOUITS DE BÔME ARRIÈRE COMPLETS**

BOOM SECTIONS SECTIONS BÔMES	EQUIPMENT / PART NUMBERS - ÉQUIPEMENT / REFERENCES		
	3 sheaves / 3 réas	4 sheaves / 4 réas	2 sheaves / 2 réas
	Standard version	Standard version	For furling mast Pour mât enrouleur
<b>F36</b>	37030.000.365		
<b>F60</b>		37030.000.605	37033.000.605
<b>F125</b>		37030.001.255	37033.001.255
<b>F220</b>		37030.002.205	37033.002.205
<b>F550</b>		37030.005.505	37033.005.505
<b>F810 - F1700</b>		37030.008.105	37033.008.106
<b>F3400</b>		37032.034.008	37032.034.009

**EMBOUS DE BÔME ARRIÈRE LF / OUTBOARD BOOM ENDS (LOW FRICTION)**



LOW FRICTION FRONT BOOM ENDS EMBOUS DE BÔME À FRICTION	
	4 equivalent sheaves / équivalent 4 réas
<b>F220</b>	37002.002.205

**GERMAN SYSTEMES / GERMAN SYSTEMS**



COMPLETE GERMAN SYSTEM-ACCOMODATION KIT GERMAN SYSTÈME COMPLET				
Booms sections Sections bômes	Part Number Référence	E (mm)	Pin ø / Axe ø	Description Désignation
<b>F220</b>	37081 045 006	< 4500	ø 10	Complete with pin + locking nuts Complet avec axe + écrous frein
<b>F550</b>	37081 054 006	< 5400	ø 10	
<b>F810 - F1700</b>	37081 459 006	< 5900	ø 14	
<b>F1700</b>	37081870 006	5900 < E < 7000	ø 18	
<b>F3400</b>	37081870 009	< 8000	ø 18	
<b>S1395</b>	37081 870 007	< 8500	ø 18	
<b>S1395 Furling Enrouleur</b>	37081 870 008	< 8500	ø 18	

**FERRURES DE HALEBAS sur BÔMES / VANG FITTINGS on BOOMS**

- Material : S / steel
- Matière : inox

VANG FITTINGS / FERRURES DE HALEBAS				
Boom section Section bôme	Part number Référence	Model Modèle	Groove specification Dimension ralingue (mm)	Vang interface Halebas (mm)
<b>F36 - F60</b>	35240.000.025	Pneum. & spring vang / Small HB à vérins & à ressorts / PM	23x1.5	ø 14, thick. 5 mm ø 14, ep. 5 mm
<b>F125 - F220</b>	35240.000.015		26.5x2.5	ø 16, thick. 5 mm ø 16, ep. 5 mm
<b>F550 - F810 F1700</b>	35241.406.043	Pneumatic vang Sizes 3 & 4 HB à vérins tailles 3 & 4	29x3.5	ø 14, thick. 6 mm ø 14, ep. 6 mm
<b>F3400</b>	35241.408.045	Pneumatic vang Size 5 HB à vérins taille 5	29x3.5	ø 14, thick. 8 mm ø 14, ep. 8 mm
<b>F550 - F810 F1700 - F3400</b>	35242.206.046	Spring vang / Big HB à ressorts / GM	29x3.5	ø 22, thick. 6 mm ø 22, ep. 6 mm
<b>Racing R249 - 390</b>	35241.406.046	Pneumatic vang Sizes 3 & 4 HB à vérins tailles 3 & 4		ø 14, thick. 6 mm ø 14, ep. 6 mm
<b>S1395 Racing R536</b>	35241.408.047	Pneumatic vang Size 5 HB à vérins taille 5		ø 14, thick. 8 mm ø 14, ep. 8 mm
<b>F3400 S1395</b>	35204.001.905	Pneumatic vang Size 6 HB à vérins taille 6		ø 14, thick. 12 mm ø 14, ep. 12 mm



Fittings for hydraulic vang : contact us    Ferrures pour halebas hydraulique : nous consulter

"Racing" is a range of high rigidity booms (vertical inertia) for racing or "fast cruising" sailing boats. These booms allow to increase the projected area of the mainsail.

"Racing" est une gamme de bômes à forte inertie verticale et surface projetée optimisée de GV à destination des bateaux de course/course croisière (ou "fast cruising").



- Foot of the sail is free and the clew is fixed with a strap toward the back of boom.



- The main sheet system must be located at the outhaul end of the boom or at a maximum distance of 90% of the outhaul (E).
- **Rigidity** : the **R** range has been specifically designed so that the power of the sail does not get partially absorbed by the deformation of the boom.

### ■ Integrated systems (Attachments)

- Built-in vang attachment
- Gooseneck toggle to fit an outhaul purchase;
- Integrated automatic reefing system: the automatic reefing line can go through the gooseneck toggle.



- Bordure libre. Point d'accroche du point d'écoute fixé avec une sangle bien en arrière de la bôme.

- Le point d'écoute doit se situer à l'arrière de la bôme à une distance maximum de 90% de la bordure (E).

### ■ Intégration maximale & ergonomie :

- Ancre intégré de prise de hale bas;
- Ancre sur vit de mulet adapté pour l'installation d'un palan;
- Ris automatiques intégrés : le vit de mulet prévoit le passage des ris auto.

- **Rigidité & forte inertie verticale** : le profil **R** a été conçu afin de restituer intégralement la puissance de la GV (limite la flexion verticale).

	Dimensions (mm)	IXX' (Cm4)	IYY' (Cm4)	Weight Poids (Kg/M)
	100 x 220	259	1075	4.59
	109 x 255	410	1837	6.3
	118 x 280	632	2904	8.15





**ALUMINIUM RACING BOOMS / BOMES ALUMINIUM RACING**

A	Boom section anodised Section de bôme annodisée	R249	R390	R536
Pict Rep.	Length m ( Section ) Longueur ml ( Profil )	6000	6400	7500
	Description / Désignation	Quantity / Quantité		
B	Inboard end (toggle) including sheaves Cardan usiné anodisé avec réas	1	1	1
C	Hollow pin without attachment / Axe creux sans anneau	1	1	1
D	Kicker attachment (rigid) / Ferrure de halebas (rigide)	1	1	1
E	Mainsheet attachment (loop) Accrochage d'écoute de Grand Voile (loop)	1	1	1
F	Screw hollow pin / Axe creux vissé	1	1	1
G	Complete outboard end including sheaves Embout de bôme arrière avec réas	1	1	1
H	Mainsheet strap / Retenue d'écoute de Grand Voile	2	2	2
i	Boom plug / Bouchon de bôme	1	1	1

**OPTIONS**

-	Internal outhaul purchase 1/16 with cockpit return Palan d'étauquage 16 brins avec retour cockpit
-	Mainsheet attachments for german system Pontets d'écoute pour German System
-	External mainsheet attachment / Ancrage d'écoute externe
-	Exit and cleat for outhaul under the boom / Réglage de l'étauquage sous la bôme
-	Boom painting / Peinture bôme





## CANOE BOOMS / BÔMES CANOE

The aluminium canoe booms, combined with a well-balanced Lazy-Jacks system, can easily store large areas of sails.

Les bômes "canoë" aluminium, associées à des systèmes équilibrés de lazy jacks, permettent de stocker aisément des grandes surfaces de voiles.

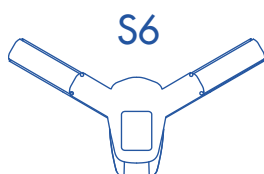


## Canoe booms

- The Canoe boom is one of the boom types fitted to most maxi sailing yachts.

## Bômes canoë

- La bôme canoë est l'une des bômes les plus employées pour les yachts de grande taille.

S6 Canoe booms  
Bômes canoë S6

S6

S6 BOOMS / BÔMES			
Type	Dimensions (mm)	For boats Taille bateaux	Weight Poids (kg/m)
S6	Width/Largeur Between 500 and 700 Entre 500 et 700	42' → 80'	18 → 27 kg



- The Sparcraft canoe booms are made with profiles of our standard boom range

- Les bômes canoë Sparcraft sont réalisées sur la base des sections de bômes de notre gamme standard

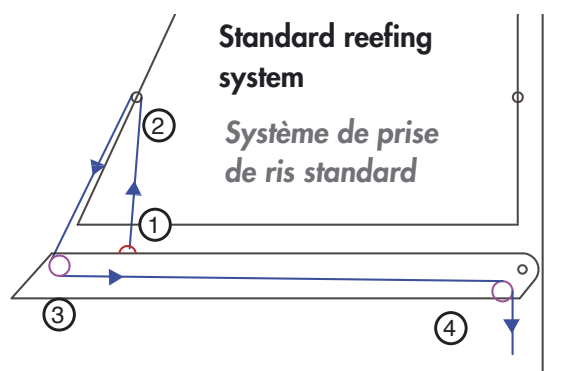
## Complete kit / kit complet :

## ■ Standard equipment :

- 1 outhaul + 3 standard reefings
- or 1 outhaul + 2 single line reef. + 1 std reefing
- Adjustment of reef by piston slider
- Lazy jacks or bags integrated in the footgroove
- Footgroove for sunshades

## ■ Équipement standard :

- 1 bordure + 3 ris standards
- ou 1 bordure + 2 ris auto + 1 ris standard
- Réglage des ris par curseur à piston
- Gorge pour ralingue de lazybag
- Gorge pour installation de tauds de soleil

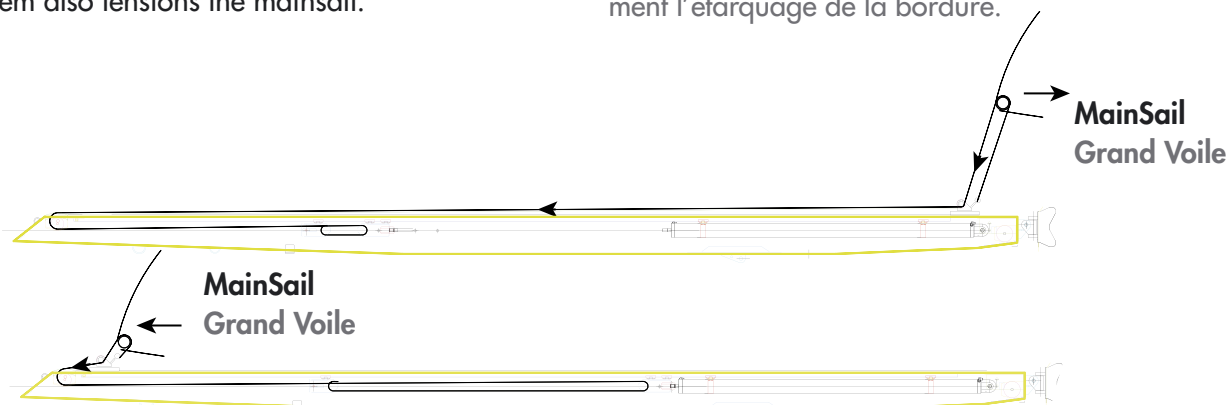




Sparcraft offers various solutions for easier sailing:

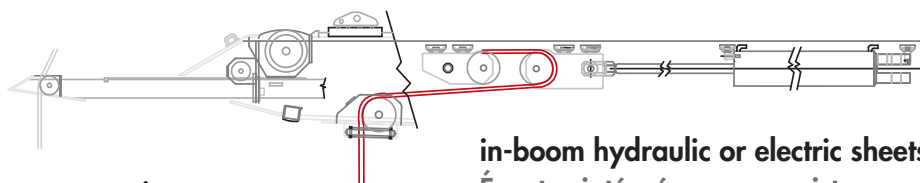
■ **The outhall push-pull cylinder**

Thanks to this in-boom device the mainsail in-mast motorisation is synchronised with the outhaul car movement. This makes the sail luff unfurl easily. This system also tensions the mainsail.



■ **The reverse hoist mainsheet push-pull cylinder**

No need to use a winch for easing off the sheet thanks to this in-boom fitting.



**in-boom crane option**  
Option mâit de charge

**in-boom hydraulic or electric sheets**  
Écoutes intégrées avec assistance hydraulique ou électrique

Sparcraft propose plusieurs assistances :



■ **Le vérin de bordure double-effet**

Ce système permet la synchronisation de la bordure de GV avec la motorisation intégrée au mâit (facilite le déroulement du guindant). Il facilite également l'étarquage de la bordure.

■ **Le vérin d'écoute double-effet à palan inversé**

Cette intégration permet de déborder facilement la bôme en évitant d'encombrer le pont par un système de winch.



■ **Integrated reefing line jammer**

The reefing line jammers can be integrated directly in the boom section. This prevents the lines from running on the deck.

■ **Integrated options**

- integrated crane: this crane device allows you to load the yacht dinghy on board or any other heavy objects;
- integrated rolling sheet boxes with fixed point on the deck, the box rollers avoids line sheet frictions
- cockpit lights (led or standard)
- integration of other functions: track for sun shield or Lazy bag, ...

■ **Coinceurs de ris intégré**

Les coinceurs de bosse de ris peuvent être intégrés directement au profil de bôme (évite les renvois sur le pont).

■ **Options intégrées :**

- mâit de charge intégré : un système de va-et-vient permet de relever aisément l'annexe du bateau ou toute autre charge;
- boîtiers d'écoute à rouleaux intégré : avec point fixe sur le pont, les rouleaux évitent le ragage;
- feux de cockpit à led ou classique;
- intégration de diverses fonctionnalités : rail de taud de soleil ou de lazy bag,...



- Pneumatic vang
- Spring vang
- Boomkicker
  
- Halebas à vérin
- Halebas à ressort
- Boomkicker



VANGS - HALEBAS



SPARCRAFT offers three ranges of vang for boats from 7 to 18 m : pneumatic, spring, & fiberglass rods, adapted to your sailing programm : cruising or racing.

SPARCRAFT propose trois gammes de halebas rigides pour bateaux de 7 à 18 m : à vérins, à ressorts et en fibre de verre selon votre voilier et votre programme de navigation : croisière, course croisière & régata.

## HALEBAS À VÉRIN / PNEUMATIC VANGS



- Tested and proven on thousands Miles and sailboats
- European manufacturing
- Testé et éprouvé sur des milliers de milles et de voiliers
- Fabrication européenne

### PNEUMATIC VANG / HALEBAS À VÉRIN :

Part number Référence	Size Taille	Mini. strength Poussée initiale (kg)	Max. strength Poussée max. (kg)	Length open Lg ouverte (mm)	Length closed Lg fermée (mm)	Pin on Mast /boom Axe sur mât / bôme
37560 200 005	0	0	0	1350	1160	8/10
1 gas cylinder / 1 vérin						
37560 210 105	1	<b>100</b>	<b>130</b>	1160	970	14
37560 220 105	2	<b>115</b>	<b>150</b>	1395	1155	14
37560 230 105	3	115	150	1740	1450	14
37560 240 105	4	115	150	2000	1710	14
2 gas cylinders / 2 vérins						
37560 220 225	2	<b>230</b>	<b>300</b>	1395	1155	14
37560 230 205	3	230	300	1740	1450	14
37560 240 205	4	230	300	2000	1710	14
3 gas cylinders / 3 vérins						
37560 250 305	5	<b>345</b>	<b>450</b>	2000	1710	14
37560 250 605	5	345	450	2300	2010	14
4 gas cylinders / 4 vérins						
37560 250 405	5	<b>460</b>	<b>600</b>	2000	1710	14
37560 250 705	5	460	600	2300	2010	14
5 gas cylinders / 5 vérins						
37560 250 505	5	<b>575</b>	<b>750</b>	2000	1710	14
37560 250 805	5	575	750	2300	2010	14
4 gas cylinders / 4 vérins						
37560 260 435	6	<b>760</b>	<b>1120</b>	2000	1710	19
37560 260 425	6	760	1120	2300	2010	19
37560 260 415	6	760	1120	2500	2210	19
37560 260 405	6	760	1120	2700	2410	19



- Silent, light design;
- Steady, constant thrust;
- Options : exterior purchase;
- Machined fittings;
- Corrosion resistant pneumatics.



- Silencieux, léger, sophistiqué, esthétique;
- Puissant, poussée linéaire;
- Palan extérieur en option;
- Embouts en aluminium usinés dans la masse;
- Vérins marinisés.

SPRING VANGS / HALEBAS À RESSORT

Part numbers Références	Description Désignation	Open length Long. ouverte	Closed length Long. fermée	Max Strength Poussée max. (kg)	Pin on mast & Boom Axe sur Mât / Bôme
37560010105	Short / small model vang Petit modèle court	1400	1000	150	ø 10
37560010305	Long / small model vang Petit modèle long	2000	1600	150	ø 10
37560020105	Short / large model vang Gros modèle court	1770	1560	700	ø 21,3
37560020205	Medium / large model vang Gros modèle moyen	2070	1860	700	ø 21,3
37560020305	Long / large model vang Gros modèle long	2760	2550	700	ø 21,3
37560020405	Long / large model vang with 2 springs Gros modèle long avec 2 ressorts	2400	1980	700	ø 21,3
37560020805	Long / large model vang with 2 springs Gros modèle long avec 2 ressorts	2760	2340	700	ø 21,3



Delivered with rope for adjustment / Livré avec bout de réglage

- The Sparcraft spring vang has the right qualities for high sea cruising : reliability, simplicity and robustness. It is real value for the money....
- Simple spring mechanism
- Wide range

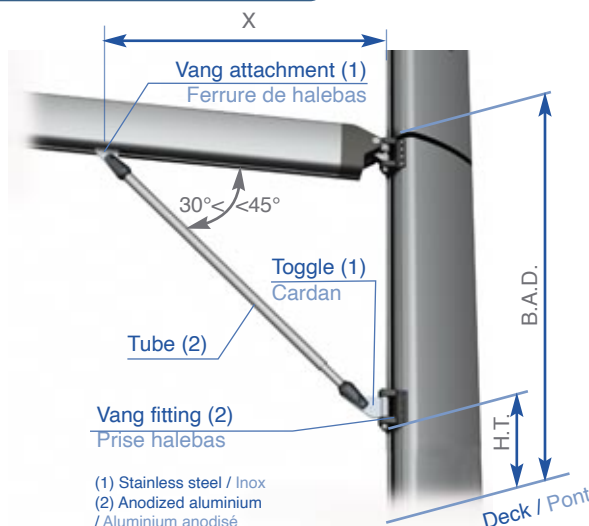
- Le halebas Sparcraft à ressort est adaptée à la grande croisière : longévité, simplicité et un excellent rapport qualité/prix...
- Mécanisme simple à ressort
- Gamme bien échantillonnée



- Vang fittings : see Boom accessories
- Ferrures : voir accessoires de bômes

DIMENSIONNING / DIMENSIONNEMENT

■ Many factors are taken into account when choosing a vang : type of rigging, mast and boom sections, displacement, position and dimension. This information is important when specifying right vang for your boat and your sailing programme. Your Sparcraft agent can advise you.



■ De nombreux paramètres déterminent le choix du halebas : type de gréement, profils bômes et mât, déplacement, positionnement et dimensionnement... Ces informations définissent le modèle le plus adapté à votre voilier et programme de navigation. Votre agent Sparcraft saura vous conseiller.

## HALEBAS FIBRE DE VERRE / FIBERGLASS RODS VANGS

### Boomkicker flexing fiberglass rod vang Halebas fibre de verre

■ For racing or cruising, boomkicker is an easy, light and reliable system for boats up to 12 m (40ft)

■ Boomkicker est un halebas léger, esthétique et simple pour voiliers de 20 à 40 pieds, en régate comme en croisière rapide.



#### Material

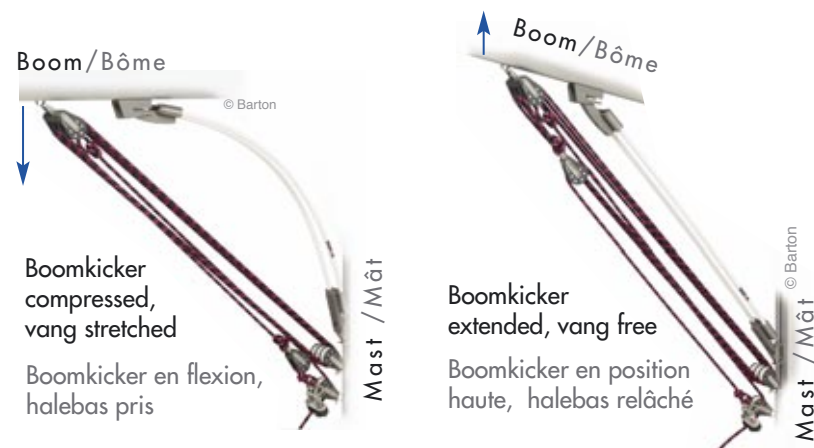
■ The lightweight, low profile design features two coated flexible fibreglass rods which provide the force to support the boom.



#### Materiaux

■ Deux lattes flexibles gainées en fibre de verre supportent la bôme.

#### ■ Boomkicker : simple operating



#### ■ Boomkicker : fonctionnement simple



Recommended model Modèle conseillé Boomkicker Ref. Sparcraft	Boat length Taille du bateau (m)	Boat length (feet) Taille du bateau (pieds)	Pin to pin Length (mm) Long axe/axe*	Max rod can be reduced (mm) Réduction maximale des tiges	Max initial full adjustment (mm) Ajustement max. en position initiale**	max Stroke Course Max.*** (mm)	max Strength Poussée Max. (kg)
37560.500.135	6 m maxi.	20' maxi	960	150	300	150	90
37560.750.135	6 à 7,50 m	20' à 25'	1070	150	300	150	140
37561.000.165	7,5 à 9 m	25' à 30'	1180	150	300	150	185
37561.250.195	9 à 10,5 m	30' à 35'	1250	150	400	200	230
37561.500.195	10,5 à 12 m	35' à 40'	1450	150	400	200	270

■ \* At minimum pin - pin length \*\* Maximum stroke at initial pin - pin \*\*\* Maximum stroke at min. pin - pin. Stroke is travel flexed. 2.5 cm of stroke equates to approx. 18 cm at end of boom.  
■ \* Longueur axe/axe maxi \*\* Course maxi. axe/axe en position initiale \*\*\* Course maxi. axe/axe minimum. Une réduction de course de 2,5cm entraîne environ une bascule de 18cm en bout de bôme



- Mast sections & accessories
- T40, T44 & T55 Crossbeams
  
- Profils de mât & accessoires
- Poutres T40, T44 & T55

MULTIHULL MASTS - MÂTS MULTICOQUES

### SPARCRAFT References

- AB Marine,  
Catana,  
Catlant 600,  
Fontaine Pajot,  
Gold Coast 62',  
Outremer,  
Yapluka 70,  
Lagoon,  
Monotype  
sailing one 25,  
Ocean Voyager  
64 & 82,  
Switch  
Threecall 76  
Bingo 72  
Levantin 25m  
...







Gold Coast 65'

## Multihull sections

Spacraft optimizes the whole mast for all multihull specific geometries: fixed mast with tripod, ...

■ **Sections :**  
Standard range of sections for fixed masts (S range, see page 3)

■ **Mast bases and mastheads :**  
Contact us

## ■ Whisker pole



The whisker pole\* bears and pushes forward (for more fluent manoeuvres) the asymmetrical spinnaker or the gennaker.

\* Warning : The whisker pole is not supposed to bear the weight of person.

■ Crossbeams, struts, special requests,...

■ Specific crossbeams, with innovative structure and ergonomics :  
(See also next pages)



■ **Bowsprit :**  
See page 90



## Les profils catamarans

Spacraft optimise l'ensemble de la mâture pour toutes les géométries particulières des catamarans: mâts fixes avec tripode, ....

■ **Profils :**  
Profils de gamme standard dans le cadre de mâts fixes (gamme S, voir page 3)



■ **Embases et têtes de mât :** Nous consulter

## ACCESSOIRES / ACCESSORIES



## ■ Tangonet

Le tangonet\* : permet de porter et écarter (pour des manoeuvres plus fluides) vers l'avant le spi asymétrique ou le gennaker.

\*attention : le tangonet n'est pas prévu pour supporter le poids d'une personne.

■ Poutres, martingales, adaptations,...

■ Spacraft a développé des poutres spécifiques "catamarans", novatrices dans leur structure et leur ergonomie.  
(Voir également pages suivantes)

## ■ Bout dehors

Voir page 90



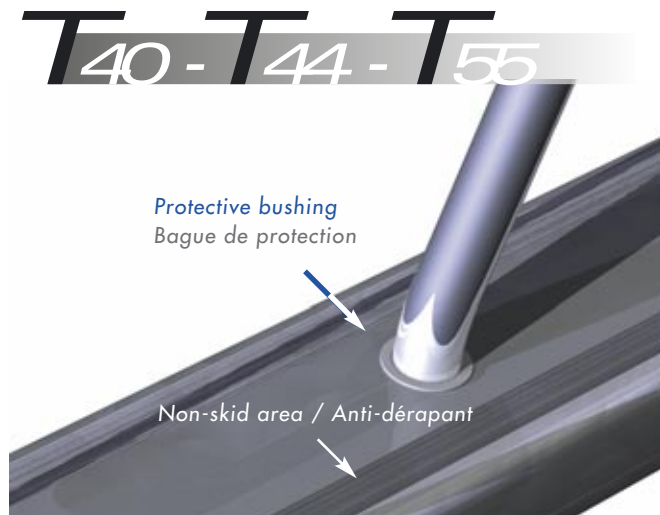
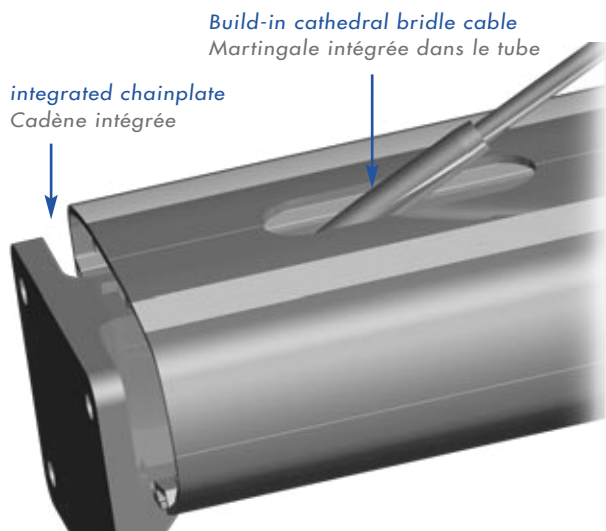
## MULTIHULLS - MULTICOQUES



Range of crossbeam sections especially designed for multihulls, bearing in mind safety, style, structure and easy assembly.

Gamme de profils de poutres spécialement étudiée pour les catamarans, tant au niveau de la sécurité, du design que de sa structure ou du montage.

### CROSSBEAMS SECTIONS / SECTIONS POUTRES



- Range from 35' up to 62'
- Easy to assemble : nothing is welded, all fixa-tions are only screws or rivets
- "Flush" Design : the bridle ends are concealed inside the section, for good ergonomics and for safety, maximum integration of structural elements.
- Special multihull : exclusive sections designed to withstand the stress taken by the crossbeams: links to the hulls and forestay attachment, fixing of the trampoline and compression beams brackets
- Safety : the section is flat on the top, nonslip, and the bridle ends are inside the section.
- Numerous options: see against. For more options : please contact us



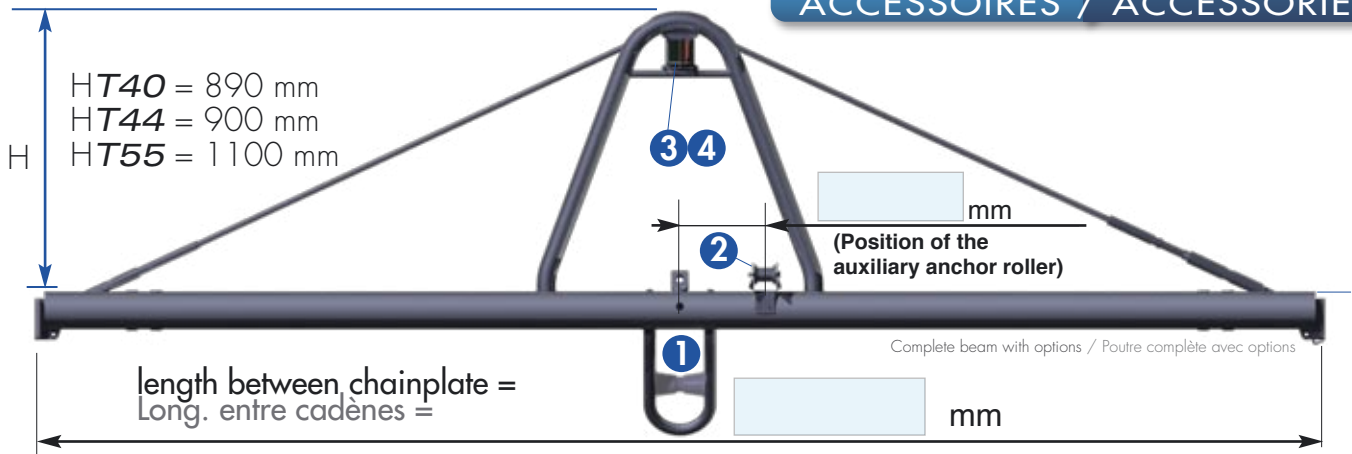
### ■ Gamme de 35 à 62 pieds



- Facilité de montage : aucune liaison par soudure, fixation uniquement par vis ou rivets
- Design / intégration / ergonomie : embouts de martingale masqués dans le profil, intégration maximale des éléments structurels
- Spécificité catamaran : profils conçus exclusivement pour résister aux efforts subis par les poutres de catamaran: liaison des coques et fixation de l'étai, fixation du trampoline et des poutres de compression
- Sécurité : profil plat antidérapant sur le dessus, embouts de martingale intégrés dans le profil.
- Nombreuses options : Voir ci-contre. Autres options nous consulter.



ACCESSOIRES / ACCESSORIES



	OPTIONS	REFERENCES		
		T40	T44	T55
1	<input type="checkbox"/> Main anchor roller (S/s) Daviers principal (inox)	55104401005	55104101015	55104201015
2	<input type="checkbox"/> Auxiliary anchor roller Daviers auxiliaire ((inox)	55104411005	55104101015	55104211025
3	<input type="checkbox"/> Bicolor Light serie 40 Feux bicolor serie 40	43020012452		
4	<input type="checkbox"/> Light guard (S:s) Protection feux (inox)	49031921154		
	<input type="checkbox"/> Compression beam link Liaison poutre de compression	55105411014	55105112013	55105211015
	<input type="checkbox"/> Whisker pole ø 80 Tangonnet ø 80	55106421505	5510612D005	55106221005
		(max length/long = 1500 mm)		
	<input type="checkbox"/> Paint / Peinture	please contact us / nous consulter		

Net sliders

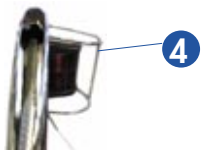
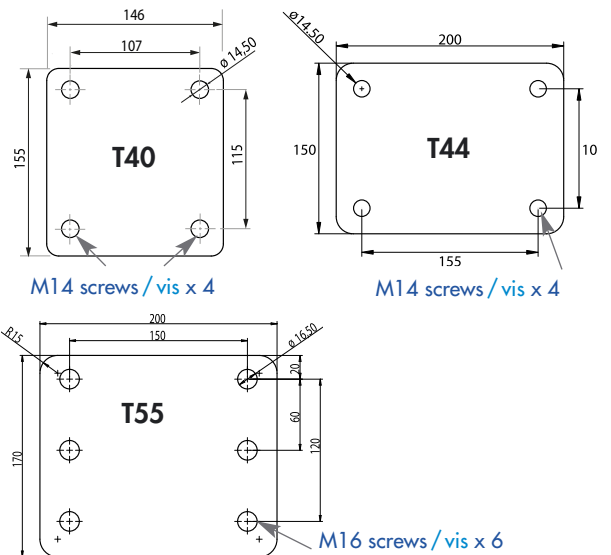
Coulisseaux de fixation filet

4 mm thick/ep.  
x 23 mm Length / long



Template drill for chainplates

Gabarit de perçage pour cadènes



> Other options : please contact us  
> Autres options : nous consulter

Model Modèle	Multihull length (feet) / Taille du catamaran (pieds)		Inertias Inerties (cm <sup>4</sup> )	Dimensions (mm)	Weight Poids Kg/m	ø Bridle ø Martingale (mm)	ø Forestay ø Etai (mm)
	with compression beam avec poutre compression	without compression beam sans poutre compression					
<input type="checkbox"/> T40	35 à 42' *	35 à 40' *	664 x 1505	142 x 239	9	ø 14 & ø 16	<input type="checkbox"/> ø 10 <input type="checkbox"/> ø 12 <input type="checkbox"/> ø 14
<input type="checkbox"/> T44	37 à 48' *	37 à 44' *	712 x 1773	125 x 228	8,2	ø 14 & ø 16	<input type="checkbox"/> ø 10 <input type="checkbox"/> ø 12 <input type="checkbox"/> ø 14
<input type="checkbox"/> T55	45 à 62' *	45 à 55' *	1970 x 4250	155 x 285	13	ø 16 & ø 19	<input type="checkbox"/> ø 14 <input type="checkbox"/> ø 16 <input type="checkbox"/> ø 19
						ø 22	<input type="checkbox"/> ø 22

\*Warning : The beam model will only be determined by Sparcraft after design office calculation  
\*attention : le modèle de poutre sera déterminé par Sparcraft après les calculs du bureau d'études





**SPINNAKER EQUIPMENT - ÉQUIPEMENT DE SPI**

- Carbon Spinnaker poles
- Aluminium Spinnaker poles
- Spinnaker equipment
- Alloy bowsprit
- Tangons carbone
- Tangons aluminium
- Equipement de spi
- Bout dehors aluminium

**MISCELLANEOUS ACCESSORIES - ACCASTILLAGE DIVERS**

- Folding mast steps
- Pad eyes
- Labels
- Marches de mât repliables
- Pontets
- Marquage (adhésifs)



 **Pre-impregnated process in female mould**

- Draping according to the local constraints;
- The baking process in autoclave oven ensures the optimal polymerization;
- The pre-impregnated draping of the fabrics in a female mould results in a perfectly smooth surface, no need to add any coating.

**Rigid and resistant**

- Great resistance against buckling phenomenon as well as a high rigidity;
- The establishment of 3D models highlights structural forces;

**Light and easy to handle**

- About 50% lighter than an aluminium pole, i.e. a gain of 4,6 Kg for a middle-sized 4-meter pole;
- No international rating handicap.

**Reliable device**

- Standard end fittings : composite reinforced with fibreglass and stainless steel mechanism.
- End fittings have automatic trigger as well as internal and external control;
- Insulation of the S/s screws.

**Standard Finishing**

- White polyurethane coat (R.A.L. 9016);
- Other colors available on request.

**Different configurations :**

- see following pages



**Process pré-impregné en moule femelle** 

- Adaptation du drapage en fonction des contraintes locales du tube;
- Procédé de cuisson en four autoclave (polymérisation optimale);
- Drapage des tissus pré-impregnés dans un moule femelle permettant un état de surface parfait sans adjonction d'enduit.

**Rigide et résistant**

- Bonne résistance au flambage & rigidité
- Optimisation des efforts structuraux (modélisation 3D)

**Légèreté et maniabilité**

- Environ 50 % plus léger\* qu'un tangon aluminium, (\*soit un gain par exemple de 4,6 Kg pour un tangon moyen de 4m).
- Non pénalisé par la jauge internationale

**Fiabilité des mécanismes**

- Embouts standards en composite armé de fibres de verre et mécanismes en inox
- Embouts à gâchette automatique et commande interne ou externe
- Visserie inox montée avec isolation

**Finition standard**

- Peinture en laqué polyuréthane blanc (R.A.L. 9016)
- Autre couleur sur devis.

**Différentes configurations**

- Voir pages suivantes



CARBON SPINNAKER POLES RANGE / GAMME TANGONS CARBONE

■  $\varnothing 60 \rightarrow \varnothing 100$

DIAMÈTRE DIAMETER	EMBOÛT MÂT MAST POLE END	TYPE	COMMANDE CONTROL	LG TUBE LENGHT TUBE (mm)	REFERENCE ----- = SPL (mm)
----------------------	-----------------------------	------	---------------------	--------------------------------	-------------------------------

**Ø 60**

Face avant du mât / Front of the mast

END/ MÂCHOIRE	SYMETRIQUE MANUEL	ESTROPE	39F0____AAO
			4000 max.

SPL : Spinnaker Pole Length / Longueur du Tangon ----- = SPL (mm)

**Ø 80**

END/ MÂCHOIRE	SYMETRIQUE MANUEL	ESTROPE	39H0____AAO
			4030 max.
			4080 max.
			4320 max.
			4800 max.

**Ø 80**

END/ MÂCHOIRE	SYMÉTRIQUE SEMI-AUTOMATIQUE	ESTROPE	39H0____BAO
			4030 max.
			4080 max.
			4320 max.
			4800 max.

**Ø 80**

CLOCHE	ASYMÉTRIQUE SEMI-AUTOMATIQUE	DOUBLE COMMANDE INVERSÉE	39H0____ECO
			4030 max.
			4080 max.
			4320 max.
			4800 max.

**Ø 90**

MÂCHOIRE	SYMÉTRIQUE SEMI-AUTOMATIQUE	ESTROPE	39IO____BAO
			4140 max.
			4800 max.
			5800 max.

**Ø 90**

CLOCHE	ASYMÉTRIQUE SEMI-AUTOMATIQUE	DOUBLE-COMMANDE INVERSÉE	39IO____ECO
			4140 max.
			4800 max.
			5800 max.

**Ø 90**  
Tapered / Rétréint

CLOCHE	ASYMÉTRIQUE / SEMI-AUTOMATIQUE	DOUBLE-COMMANDE	39JO____DCO
<b>CRUISING</b>			5300 max.
			5800 max.

**Ø 100**

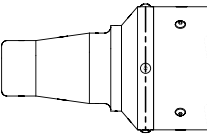
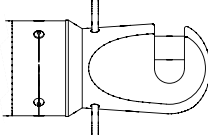
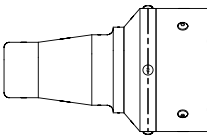
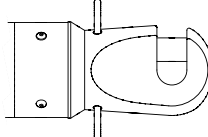
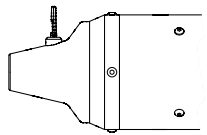
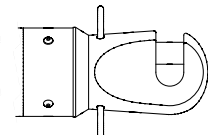
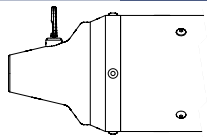
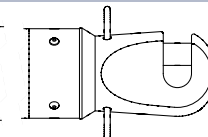
CLOCHE	ASYMÉTRIQUE / SEMI-AUTOMATIQUE	DOUBLE-COMMANDE INVERSÉE	39JO____ECO
<b>RACING</b>			5300 max.
			5800 max.

■  $\varnothing 115 \Rightarrow \varnothing 135$

DIAMÈTRE DIAMETER (mm)	EMBOÛT MÂT MAST POLE END	TYPE	COMMANDE CONTROL	LG TUBE LENGHT TUBE (mm)	REFERENCE -----= SPL (mm)
------------------------------	-----------------------------	------	---------------------	--------------------------------	------------------------------

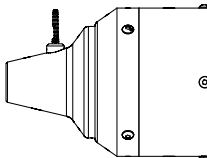
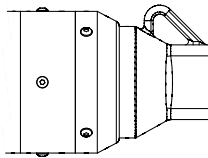
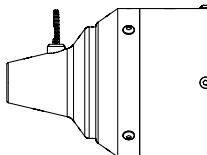
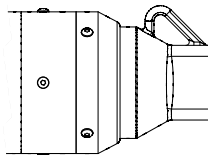
Ø 90  
Ø 115

Tapered / Rétreint

Tapered / Rétreint	Ø 115	CLOCHE	ASYMÉTRIQUE / SEMI-AUTOMATIQUE	DOUBLE COMMANDE	39K5___DCO
			<b>CRUISING</b>		6000 max. 6700* max.
	Ø 115	CLOCHE	ASYMÉTRIQUE / SEMI-AUTOMATIQUE	DOUBLE COMMANDE INVERSÉE	39K5___ECO
			<b>RACING</b>		6000 max. 6700* max.
	Ø 115	BROCHE	ASYMÉTRIQUE / SEMI-AUTOMATIQUE	DOUBLE COMMANDE	39K5___DBO
			<b>CRUISING</b>		6000 max. 6700* max.
	Ø 115	BROCHE	ASYMÉTRIQUE / SEMI-AUTOMATIQUE	DOUBLE COMMANDE INVERSÉE	39K5___EBO
			<b>RACING</b>		6000 max. 6700* max.

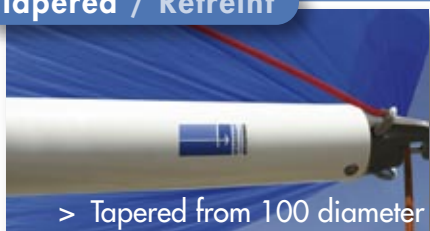
Ø 110  
Ø 135

Tapered / Rétreint

Tapered / Rétreint	Ø 135	BROCHE	ASYMÉTRIQUE / SEMI-AUTOMATIQUE	DOUBLE COMMANDE	39M5___DBO
			<b>CRUISING</b>		7400* max. 8000 max.
	Ø 135	BROCHE	ASYMÉTRIQUE / SEMI-AUTOMATIQUE	DOUBLE COMMANDE INVERSÉE	39M5___EBO
			<b>RACING</b>		7400* max. 8000 max.

\*Black paint available as an option  
\* Peinture noire disponible en option

**Tapered / Rétreint**



> Tapered from 100 diameter  
> Rétreint à partir du Ø 100



# SPINNAKER POLES - TANGONS



Sparcraft poles have been proven over millions of miles thanks to simple pole ends



and high quality tubes.


Les tangons Sparcraft se sont révélés fiables sur des millions de milles, grâce à des mécanismes simples et des tubes de qualité supérieure.

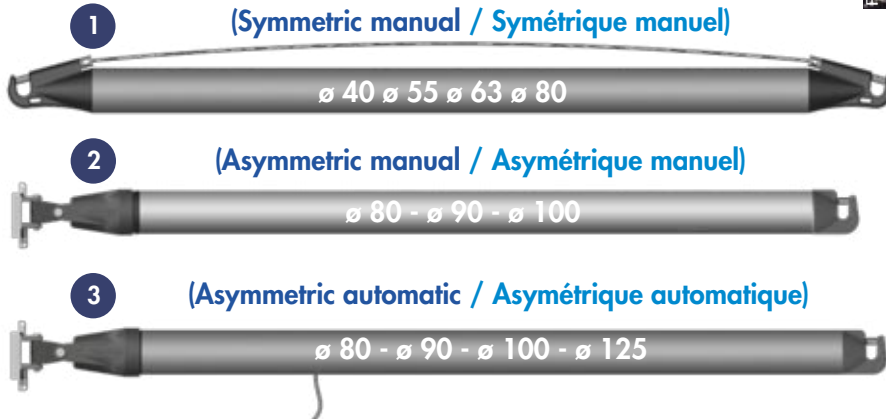


Photo: © Grand Soleil

## CONFIGURATIONS / STANDARDS

-  ■ Symmetrics and asymmetrics;
-  ■ Anodized tube 6005A T6. Manufactured with high quality aluminium alloy from european origin;

-  ■ Symétriques et asymétriques ;
- Tube anodisé 6005A T6. Alliage aluminium haute qualité, d'origine européenne;



- Aluminium spi poles assembly without taper
- Tangons en aluminium accastillés sans rétreint

### SYMMETRIC SPI POLE / TANGON SYMÉTRIQUE

Part number Référence	Tube Ø Ø Tube (mm)	Max length section Longueur maxi tube (mm)	Ends control Commande des embouts	Outboard end Embout bras	Inboard end Embout mât	Ends part number Référence embouts
380 1128 0405	40	3000	Manual Manuel	Pist Ø 40		380 2406 2295
380 1128 0555	55	3350		Pist Ø 55		380 1406 1085
380 1128 0635	63	4400		Pist Ø 55		
380 1128 0815	80	5300		Pist Ø 55		
380 1128 0825	80	5300		Pist Ø 80		380 0100 0805

### ASYMMETRIC SPI POLE / TANGON ASYMÉTRIQUE

Part number Référence	Tube Ø Ø Tube (mm)	Max length section Longueur maxi tube (mm)	Ouboard end control Commande de l'embout bras	Outboard end part number Référence embout bras	Inboard end part number Référence embout mât	Slider type type de coulisseau	
						Track/ Rail	Included to the NG mast intégré au mât NG
380 3128 0805	80	5300	Manual Manuel	380 1406 1085	380 3404 3835	32 x 5,5	
380 3128 0825	80	5300					integrated / intégré
380 3128 0905	90	5800		32 x 5,5			
380 3128 1005	100	6000		32 x 5,5			
380 3128 1105	100	6000				integrated / intégré	
380 3128 0835	80	5300	Automatic Automatique	380 2406 1095	380 3404 3835	32 x 5,5	
380 3128 0915	90	6000		380 0200 0805		32 x 5,5	
380 3128 1015	100	6000		380 2406 2335		32 x 5,5	
380 3128 1115	100	6000					integrated / intégré
380 3128 1255	125	7000				32 x 5,5	
380 3128 1265	125	7000				integrated / intégré	
380 3128 1295	125	7000				F40 Ball slider/ chariot à billes	



**POLE ENDS / EMBOUTS DE TANGON**

- Pole ends with stainless steel mechanism;
- Composite or aluminium ends:
  - Trigger piston end (simple) :  $\varnothing$  40 up to  $\varnothing$  90;
  - Automatic trigger piston end :  $\varnothing$  80 up to  $\varnothing$  135.

- Embouts avec mécanisme inox;
- Embouts composite ou aluminium :
  - embouts à piston simple :  $\varnothing$  40 à  $\varnothing$  90;
  - embouts à piston auto :  $\varnothing$  80 à  $\varnothing$  135.

**POLE ENDS / EMBOUTS DE TANGON**

Part Number Référence	Body Corps	Control Commande	Description Désignation
380 2406 2295	Aluminium	Manual /manuel	up to 21' - jusqu'à 21 pieds.
380 1406 1085	Aluminium	Manual /manuel	up to 36' - jusqu'à 36 pieds.
380 2406 1095	Aluminium	Automatic /automatique	up to 36' - jusqu'à 36 pieds.
380 0100 0805	Composite	Manual /manuel	33' to /à 43'
380 0200 0805	Composite	Automatic /automatique	33' to /à 43'
380 2406 2335	Composite	Automatic /automatique	UGPS 44' to /à 60'
380 2001 0165	Aluminium	Automatic /automatique	INTREPID 61' to /à 90'


**BELL POLE ENDS / EMBOUTS pour CLOCHE**

380 3404 3835	Aluminium	Manual /manuel	Bell for aluminium Spinnaker poles Cloche pour tangons aluminium
380 3404 0081	Delrin	Manual /manuel	Bell for Carbon spinnaker poles Cloche pour tangons carbone
380 3404 0091	Delrin	Manual /manuel	
380 3404 0101	Delrin	Manual /manuel	
380 4000 3085	Aluminium	Manual /manuel	61' to /à 90' Cloche pour tangons carbone

**REDUCTION RING FOR CARBON SPI POLES / BAGUES D'ADAPTATION POUR TANGONS CARBONE**

ENDS / EMBOUTS			Tube diameter / Diamètre du tube					
			Ø60	Ø80	Ø90	Ø100	Ø115	Ø135
PISTON ENDS EMBOUTS A PISTON	38024061305	auto	40513060145					
	38001000805	manuel		no / non*	39I00001A00	39I00001A00		
	38002000805	auto						
	38024062335	auto					no / non*	
	38020010165	auto						no / non*
BELL POLE ENDS EMBOUTS POUR CLOCHE	38034040081			no / non*			39K50001C00	
	38034040091				no / non*			
	38034040101					no / non*		
	38040003085						40513115079	40513135096

\* No : means that the end is assembled directly into the tube

\* Non : signifie que l'embout est monté directement dans le tube

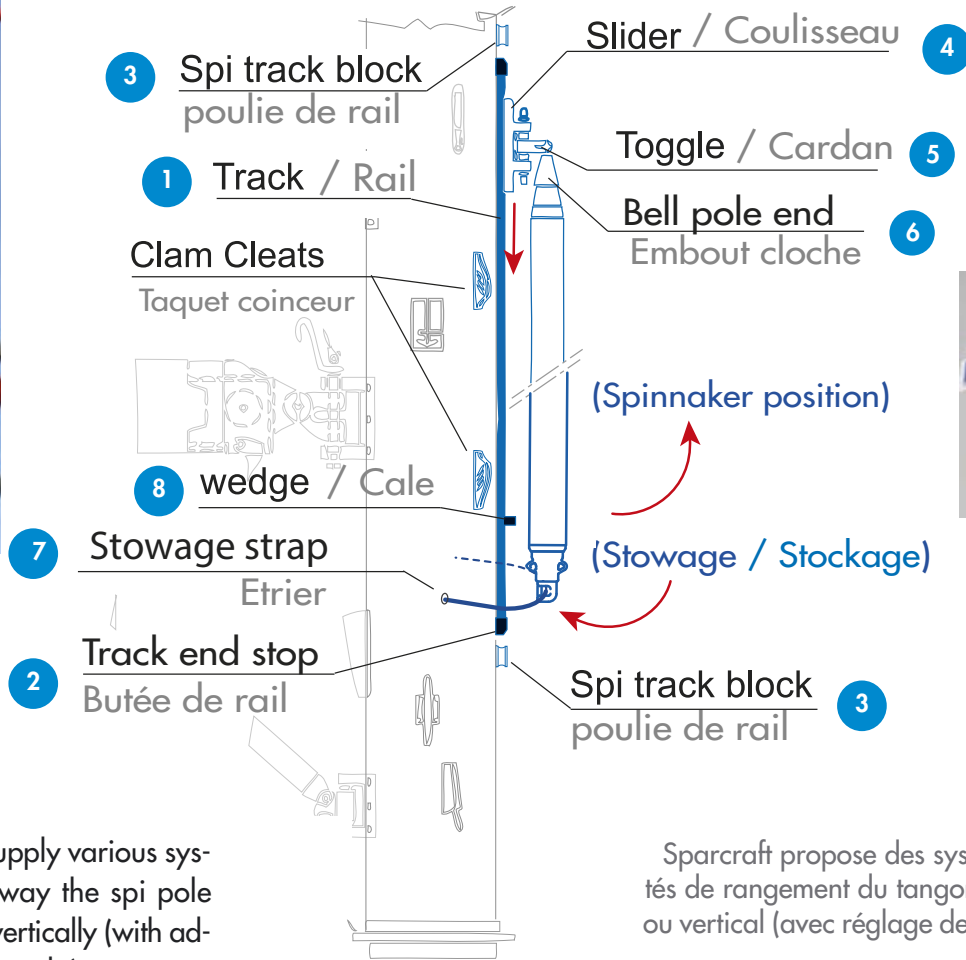
**REDUCTION RING FOR ALUMINIUM SPI POLES / BAGUES D'ADAPTATION POUR TANGONS ALUMINIUM**

ENDS / EMBOUTS			Tube diameter / Diamètre du tube						
			Ø40	Ø55	Ø63	Ø80	Ø90	Ø100	Ø125
PISTON ENDS EMBOUTS A PISTON	38024062295	manuel	no non*						
	38014061085	manuel		no non*	40505063058	40505080070			
	38024061095	auto							
	38001000805	manuel				no / non*	40513090060		
	38002000805	auto							
	38024062335	auto						40513100046	40513100046
BELL POLE END EMBOUT POUR CLOCHE	38034043835	-				no / non*	40513090060	40505100070	40513125070

\* No : means that the end is assembled directly into the tube

\* Non : signifie que l'embout est monté directement dans le tube

MAST STORAGE SYSTEM / MÂTAGE DE TANGON

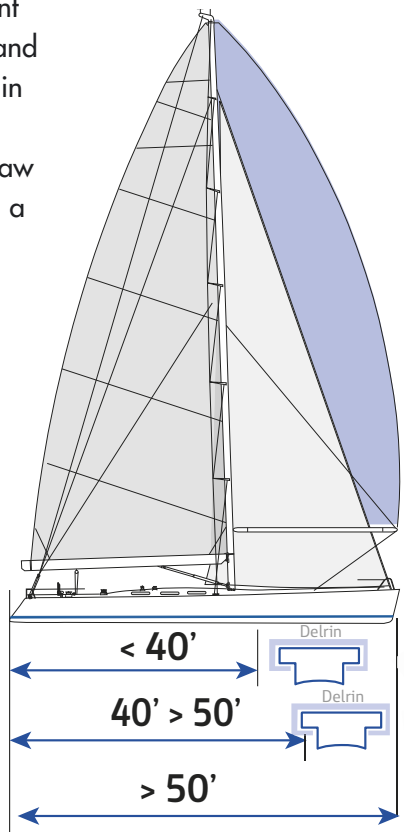


Sparcraft can supply various systems to store away the spi pole horizontally or vertically (with adjustment of the height).

■ **Mast storage systems** : allows you to put away the spar vertically on the front side of the mast, to free the deck, and to adjust the height of the spi pole in position. The stowage is done, according to the section, with the jaw on a large stainless steel strap and a wedge.

■ **Spi pole track (see against)**  
 - Track stops available with or without sheave for tracks 32 x 5,5;  
 - Track stops with sheaves available for F40 ball tracks.

■ **Sliders / toggles / car bearings / spi track blocks** : Available per sets, or separate parts (please see next pages).

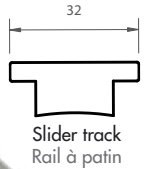
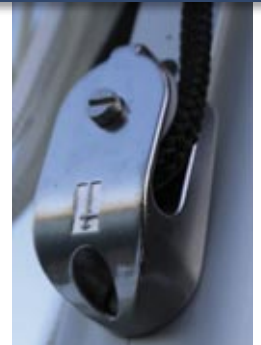


Sparcraft propose des systèmes adaptés de rangement du tangon, horizontal ou vertical (avec réglage de sa hauteur).

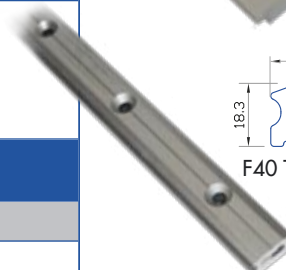
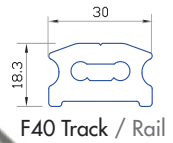
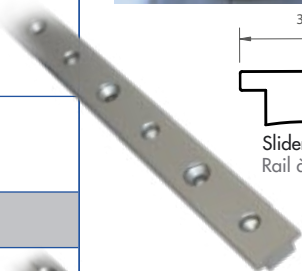
■ **Systèmes de mâtage de tangon en face avant du mât** : permettent de stocker l'espar en vertical pour libérer le pont et de régler la hauteur du tangon. Le verrouillage est effectué, suivant profil, avec la mâchoire du tangon en pied de mât sur un anneau et une cale Delrin de maintien (pour rail 32 x 5,5).

■ **Rails de tangon (voir schema)** :  
 - Embout de rail disponible avec ou sans réas pour rail 32 x 5,5;  
 - Butées avec réas pour rails F40.

■ **Coulisseaux / cardans / patins / poulies de rail de tangon** : Plusieurs configurations possibles, par ensemble, suivant profils ou vendus séparément (voir pages suivantes).



TRACK PARTS / COMPOSANTS DE RAIL	
Part number / Réf.	Description / Désignation
<b>TRACK / RAIL</b>	
<b>1 SLIDER TRACK / RAIL A PATIN</b>	
33511.174.555	TRACK 32X5,5 SILVER ANO LG 6M, FOR SLIDER, TO POP (< 40') RAIL 32X5,5 ANO INCO LG 6M, A PATIN, A RIVETER (< 40 PIEDS)
33511.744.963	TRACK 32X5,5 SILVER ANO LG 6M , FOR SLIDER, TO SCREW (> 40') RAIL 32X5,5 ANO INCO LG 6M, A PATIN, A VISSER (>40 PIEDS)
<b>1 F40 BALL TRACK / RAIL A BILLE F40</b>	
45002.154.033	TRACK F40 ANO LG 3,4M TO SCREW / RAIL F40 ANO LG 3.4M À VISSER
<b>ACCESSORIES / ACCESSOIRES</b>	
<b>2 TRACK END STOPS / BUTEES DE RAIL</b>	
33513.000.021	FOR TRACK 32X5, WITH SCREWS / POUR RAIL 32X5,5, AVEC VIS
45011.000.015	FOR TRACK F40, WITH SCREWS / POUR RAIL F40, AVEC VIS
<b>3 BLOCKS FOR UP &amp; DOWN / POULIES DE RAIL DE TANGON POUR VA ET VIENT</b>	
33513.000.016	BLOCK FOR TRACK 32 x 5,5 (S STEEL) / POULIE / BUTEE DE RAIL 32 x 5,5 (INOX)
33513.000.017	BLOCK FOR TRACK F40 (S STEEL) / POULIE / BUTEE DE RAIL F40 (INOX)
<b>SLIDERS &amp; BELLS / COULISSEAUX &amp; CLOCHES</b>	
<b>4 5 6 SEE NEXT PAGE - VOIR PAGE SUIVANTE</b>	



335 1300 0021



335 1300 0016

■ Vertical stowage system on the mast:  
Stainless steel stowage strap + wedge

■ Stockage vertical du tangon sur le mât :  
Étrier inox + cale

<b>7 S/S STRAP / ÉTRIER INOX</b>	
33515.408.733	S/S COMPLETE STRAP (middle size) / ÉTRIER INOX COMPLET (modèle standard) S330 - S400 - S510 - S622 - S830 - S1060 - S1210 - S1395 - S365E - S560E - S760E - S980E - S1420E
33515.000.045	S/S COMPLETE STRAP (large size) / ÉTRIER INOX COMPLET (gros modèle) S1540 - S1630 - S1980E - S2100 - S3410 - S3800E
<b>8 WEDGE (Depending on pole ø) / CALE (selon ø tangon)</b>	
33515.408.732 (on 32 x 55 track / sur rail 32 X 55)	DELRIN WEDGE for ø 100 max Spi pole / CALE DELRIN pour tangon ø 100 maxi (S330 - S400 - S510 - S622 - S830 - S1060 - S1210 - S1395 - S1540 - S1630 - S365E - S560E - S760E - S980E - S1420E)
33515.408.011 (on mast / sur mât)	DELRIN WEDGE for ø 100 max Spi pole / CALE DELRIN pour tangon ø 100 maxi (S2100 - S3410 - S3800E)
33515.000.066 (on F40 track / sur rail F40)	DELRIN WEDGE for ø 135 max Spi pole / CALE DELRIN pour tangon ø 135 maxi (S1540 - S1630 - S1980E - S2100 - S3410)



335 1540 8733



335 1540 8732



( ) Indicative sections / Profils donnés à titre indicatif

# SPINNAKER EQUIPMENT - ÉQUIPEMENT DE SPI

## SLIDERS & BELLS / COULISSEUX & CLOCHES

### ■ For TRACK / pour RAIL 32 X 5,5

TRACK 32 X 5,5 / RAIL 32 X 5,5		
SLIDER + TOGGLE + BELL CURSEUR + CARDAN + CLOCHE		
	UP & DOWN SHEET VA ET VIENT	WITH TRIGGER AVEC PISTON
Complete pack Ensemble complet	3350 5000 001	3350 5000 002
<b>4 SLIDER / CURSEUR</b>		
Complete slider Curseur complet	3350 3000 004	3350 3000 003
Slider body Corps curseur	3350 3000 014	
Pad/ Patin	(2 x) 3350 7175 063	
Pin / Axe	4020 1100 562	
TOGGLE + BELL / CARDAN + CLOCHE		
Complete toggle + Bell Cardan + cloche complet	3350 5000 004	
<b>5 TOGGLE / CARDAN</b>		
Toggle / Cardan	3351 7179 380	
<b>6 BELL / CLOCHE</b>		
Complete bell Cloche complète	3350 5000 007	
Bell / Cloche	3350 5404 421	
Triger / Gâchette	3805 4044 22G	
Spring / Ressort	2924 0800 030	
Pin/ Axe	4002 0212 065	



335 0300 0003

Slider with trigger  
curseur avec piston



335 1717 9380

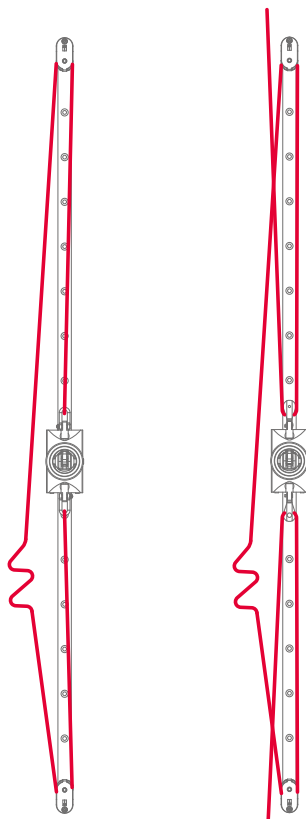


Pad / Patin



Ref: 33507175063

### ■ for TRACK / pour RAIL F40



1:1 Control  
Commande 1:1

2:1 Control  
Commande 2:1



45004CNT403



335 1700 0001



TRACK F40 / RAIL F40		
SLIDER + TOGGLE + BELL / CURSEUR + CARDAN + CLOCHE		
	2:1 CONTROL COMMANDE 2:1	1:1 CONTROL COMMANDE 1:1
Complete pack Ensemble complet	335 0900 0006	335 0900 0007
Block/ Poulie	(2 x) 482 0800 7203	
Schakle / Manille	-	(2 x) 460 0115 1005
SLIDER+ TOGGLE / CURSEUR + CARDAN		
Complete slider Curseur complet	335 0900 0001	
Slider body / Corps curseur	<b>4</b>	45004CNT403
Balls / Billes	441 200 1008	
Pin / Axe	335 0201 0015	
Block / schakle adaptor Adaptateur poulie/manille	335 0990 0002	
Toggle / Cardan	<b>5</b>	335 1700 0001
<b>6 BELL / CLOCHE</b>		
Complete bell Cloche complète	335 0500 0007	
Bell / Cloche	335 0540 4421	
Triger / Gâchette	380 5404 422G	
Spring / Ressort	292 4080 0030	
Pin/ Axe	400 2021 2065	



**CURSEURS À OËIL / EYE SLIDERS**

■ S/s eye slider for track 32 x 5,5

■ Curseurs à oeil inox pour rail 32 x 5,5

DESCRIPTION / DÉSIGNATION	TRACK 32 X 5,5 / RAIL 32 X 5,5	
	UP & DOWN VA & VIENT	WITH TRIGGER / AVEC PISTON
Standard eye slider / Curseur à oeil standard	-	33503175325
Reinforced eye slider / Curseur à oeil renforcé	-	33503175326
	33503175003	-



335 0317 5325

**ANNEAUX FIXES DE TANGON / FIXED SPI RINGS**

■ Fixed Spi rings

■ Anneaux de tangon fixes

FIXED SPI RINGS / ANNEAUX DE TANGON			
Mast section / Profil	Description / Désignation	Part number Référence	Ring Diam. Ø Anneau
S80	S/steel ring with rivets Anneau inox avec rivets	33501000125	Ø35
S35-S50-S67-S137 S180-S260	S/steel ring with leveling pad and rivets Anneau inox avec cale et rivets	33501000115	Ø40
S330 to / à S830	S/s steel ring with leveling pad and rivets Anneau inox avec cale et rivets	33501000105	Ø50



33501000125



33501000115 & 33501000105

**STOCKAGE TANGON / SPINNAKER POLE STORAGE**

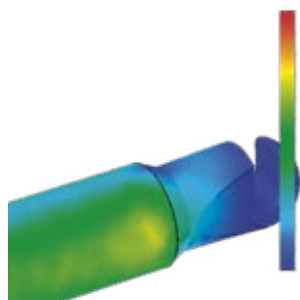
■ Horizontal storage

■ Stockage horizontal

DECK EQUIPMENT / ACCASTILLAGE DE PONT	
Description / Designation	Part number / Réf.
Stainless steel pole storage ring set Support inox de pont pour tangon	33515408080


**SECTIONS TANGON / TUBE POLE SECTIONS**
**ALUMINIUM TUBE SECTIONS / SECTIONS TUBE ALUMINIUM**

Part number Référence	Tube ø ø Tube (mm)	Inertia Inertie (cm4)	Weight Poids (kg/m)	Thickness Épaisseur
230 3040 0263	40	4,5	0,67	2
230 1055 6703	55	12,0	0,95	2
230 1063 7503	63	22,0	1,36	2,5
230 1080 5303	80	37,0	1,34	2
230 1090 5403	90	78	2,20	3
230 1100 6003	100	108	2,50	3
230 1125 7003	125	180	2,59	2,5



ALLOY BOWSPRIT / BOUT DEHORS ALUMINIUM

Fitted-in sheave / Réa intégré



Bridle attachment  
Accroche sous-barbe

Automatic locking device



Plot champignon

Systeme simple à plots

- Facile à installer grâce à un système de verrouillage automatique sur plots (platines) de pont;
- Collier amovible pivotant : permet une position "parking" le long des filières.

Automatic locking device

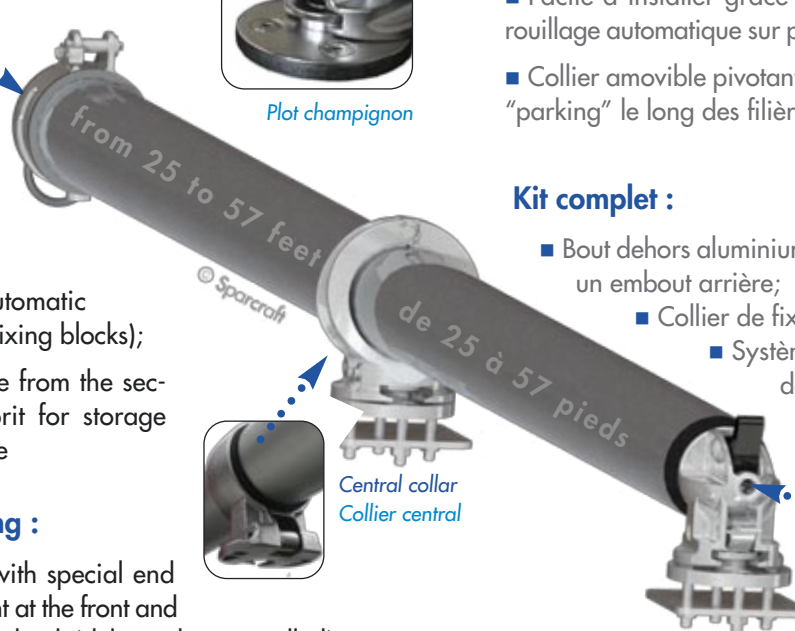
- Easy fixation (automatic locking device on deck fixing blocks);
- Rotating collar captive from the section: removable bowsprit for storage alongside one boat edge

Complete kit including :

- Aluminium bowsprit with special end fittings : bridle attachment at the front and fixing block device at the back (delivered pre-installed);
- Adjustable Central fixing collar;
- Deck fitting blocks and two counter plates

Kit complet :

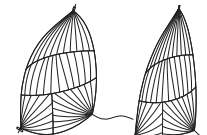
- Bout dehors aluminium avec embout avant et un embout arrière;
- Collier de fixation central;
- Systeme de plots complet et deux contreplaques.



Central collar  
Collier central




integrated line stopper  
Coinceur intégré



Technical datas and references / Caractéristiques techniques

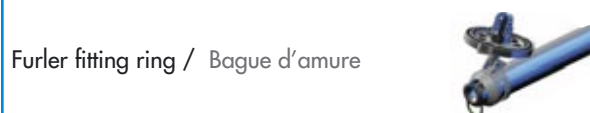
ø section (mm)	Total length Lg totale (mm-feet)	Mini. length inside lg mini. à l'intérieur (mm-feet)	max. length outside lg libre max. à l'extérieur (mm-feet)	Use example boat length Lg Bateau approx. (feet)	Max sail area (m <sup>2</sup> ) Surface de voile max.		PART NUMBER RÉFÉRENCE
					Asym. Spi.	Gennaker & code zero	
ø 70	1600	800	800	25-36'	60	37*	54830701600
ø 80	1800	900	900	36-40'	82	52*	54830801800
ø 90	1900	950	950	40-47'	102	65*	54830901900
ø 100	2000	1000	1000	48-57'	130 / 150*	105*	54831002000

\*with bridles \*avec utilisation d'une sous-barbe

BOWSPRIT OPTIONAL ACCESSORIES / OPTIONS BOUT DEHORS		
Bowsprit optional accessories Options bout dehors	ø ext section ø tube ext. (mm)	Part number Référence
Option for bridle kit (cleat + rope exit) Option montage sous-barbe (taquet + sortie drisse)	70/80/80/90/100	54840000110
Bridle kit / Kit sous-barbe textile		54840000111
Furler fitting ring / Bague d'amure 	70	54840000085
	80	54840000086
	90	54840000087
	100	54840000088
Extra working fitting / Plot de travail supplémentaire	70/80/80/90/100	54840000015
Extra parking fitting / Plot de parking supplémentaire		54840000025
Stemhead fitting 64-90 mm / Adaptation davier 64-90 mm		54840000057
Stemhead fitting 110 mm / Adaptation davier 110 mm		54840000055
Deck fitting cover / Protection plot		54840000035



Bridle Kit / Kit sous-barbe



Furler fitting ring / Bague d'amure



parking



working



64-90 mm



90-110 mm



## ÉQUIPEMENT DIVERS / MISCELLANEOUS EQUIPMENT

### ■ Folding mast steps

Material : Polyamide PA 12 + glass fiber

### ■ Marches de mât repliables

Matière : polyamide PA 12 + fibre de verre



FOLDING MAST STEPS - MARCHES DE MÂT REPLIABLES			
FOLDING MAST STEP ONLY* MARCHE DE MÂT SEULE*		ASSEMBLY OF THE FOLDING MAST STEPS ASSEMBLAGE DES MARCHES DE MÂTS REPLIABLES	
Description Designation	Part number Référence	Profiles Sections	RIVETS Part number / Référence
White / Blanc	46404000041	Up to S1630 jusqu'à S1630	29002 248 140
Grey / Gris	46404000051	S1980E and upper S1980E et au-delà	29002 248 180
Black / Noir	46404000061		

\*without rivets / sans rivets

### ■ Padeyes

### ■ Pontets

PADEYES / PONTETS DE FORCE		
Description / Désignation	Part number Référence	Complete Complète
Ø 6 Stainless steel tripod padeye Pontet inox tripode Ø 6	47507000044	with Ø6.4 rivets avec rivets Ø6.4 47507000046
Ø 57 Stainless steel padeye Pontet de force inox Ø 57	47511000025	with M6 screws avec vis M6 47511000027



47507000044



47511000025

## ADHÉSIFS SIGNALÉTIQUE / LABELS

### ■ Stickers halyards

### ■ Adhésifs drisses

Ref: 29507000014

MAIN Grand Voile
GENOA 1 Génois 1
GENOA 2 Génois 2
BOOMLIFT Balancine de bôme
SPINNAKER 1 Spinnaker 1
SPINNAKER 2 Spinnaker 2
SPI LIFT 1 Balancine de tangon 1
SPI LIFT 2 Balancine de tangon 2
STAYSAIL Trinquette
GENNAKER Gennaker
SOLENT Foc Solent

29507000014

### ■ Mast, boom and spi pole stickers

### ■ Adhésifs mât, bômes, tangons

Large size / Grand modèle  
Dimensions 74 x 120 mm



Ref: 29507000005

Small size / Petit modèle  
Dimensions 38 x 58 mm



Ref: 29507000004



### ■ Other stickers : contact us

### ■ Autres adhésifs : nous contacter



- Rigging Dpt presentation
- Terminals
- Accessories
- Running rigging
- Architectural projects

- Présentation de la section gréement
- Embouts
- Accessoires
- Gréement courant
- Projets architecturaux

RIGGING EXPERTISE GRÉEMENT



TRACEABILITY - FIABILITY - PERFORMANCE - TRAÇABILITÉ - FIABILITÉ

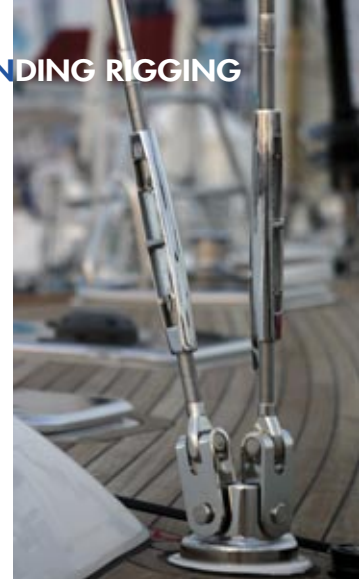




Sparcraft assemble and sells quality standing (wire & rod) and running riggings. The selected parts are manufactured with the best alloys from european origin according to reliable and tested machining and forging methods. The numerous quality controls and a strict traceability placed SP.R

to the top of rigging manufacturing.

Sparcraft assemble des gréements dormants (câble & rod) et courants de qualité. Les pièces sélectionnées sont fabriquées dans les meilleurs alliages d'origine européenne et selon des méthodes d'usinage et de forgeage éprouvées et fiables. Les nombreux contrôles et une traçabilité rigoureuse ont permis de hisser SP.R dans le haut de gamme du gréement.



### EXPÉRIENCE SPARCRAFT / SPARCRAFT EXPERIENCE

- Sparcraft team consists of experts in spars and rigging.
- Sparcraft benefits of an important synergie means: conception, calculation, R&D, design, production and distribution thanks to the Wichard Group.
- Extensive database and available for a wide variety of sailboats and series. Boat builders supplier for over 50 years (over 2000 boat builder drawings and original drawings builder production boats).

- Sparcraft est composée d'experts en mât et gréement.
- Sparcraft bénéficie de la synergie de moyens de conception, calcul, R&D, design, production et distribution de l'ensemble du Groupe Wichard.
- Base de données très étendue, et disponible pour les gréements de série. Fournisseur des chantiers depuis 50 ans (plus de 2000 plans constructeurs + grandes séries Sparcraft).

### PRODUCTION OPTIMISÉE / OPTIMISED PRODUCTION

- Quality "Wiretechnik" machine are used to terminate the complete wire range (from  $\varnothing$  3 to  $\varnothing$  25,4).
- Rod Machine for dash 4 to dash 48
- A running rigging workshop



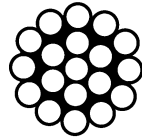
- Station de sertissage avec machine "Wiretechnik" couvrant la gamme d'embouts et de câbles (de  $\varnothing$  3 à  $\varnothing$  25,4).
- Station Rod pour dash 4 à dash 48
- Atelier de gréement courant



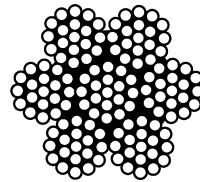


Standing rigging

- S/S certified 316 Monotoron
- S/S certified 316 Compact strand

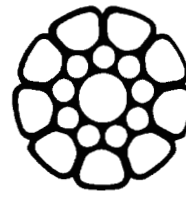


1x19



7x19

Monotoron wire rope  
Monotoron non gainé



1x19

Compacted Strand



Gréement Dormant

- Monotoron inox 316 certifié
- Compact strand inox 316 certifié

TRACEABILITY / TRAÇABILITÉ

■ For Sparcraft, your rigging is exclusive. As soon as it is manufactured, we can identify its origin\*. This traceability is a guarantee of quality.

\*The etching is performed on the down eye terminal of the rear-most vessel cable.

■ Votre gréement est unique : dès fabrication nous lui attribuons une identité\* permettant d'établir ses origines. Cette traçabilité est une garantie de transparence et de qualité.

\*gravage réalisé sur l'embout serti bas du câble le plus en arrière du bateau.

Terminals

■ S/S 316 certified swage terminals : eye-term, ball, toggle or fork term, T-term, hook term, thread term...



■ Eye terminals, ball, toggle or fork terms, thread term,...

Embouts

■ Embouts sertis inox 316 certifié : à œil, à boule, à chape articulée ou chape fixe, embouts en T, à canne ou filetés, embout manuels...

■ Ridoirs à œil, à boule, à chape fixe ou articulée, à visser,...



Eye terminal  
Embout œil

Ball term  
Embout à boule

T term  
Embout en T

Toggle fork with thread term  
Chape articulée + embout fileté

Open body  
Cage ridoir

Rod eye  
Embout œil Rod



Rod Stemball

Gréement Rod

- Rod & embouts

Tip cup

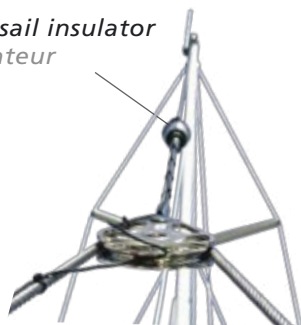
Accessories

- Swageless fittings, stemball cups, backplates, pins, toggles, double jaw toggles, fail safe insulators, hydraulic integral adjusters, link plates, triangular plates, strap toggles...

Fail sail insulator  
isolateur



Triangular plate  
Latte triangle



S/S wire block  
Poulie câble



Compression stud  
Embout manuel

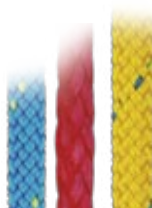


Hydraulic integral adjuster  
Vérin hydraulique intégré

- A series of mechanical and chemical tests guarantees the perfect reliability of the raw materials\*. We use saline mist to test corrosion, load tests, resistance tests,...

Running rigging

- Halyards ■ Sheets ■ Spinnaker kits or Gennaker & Deck equipment



- Runing rigging workshop : seamanship, custom work, optimization ropes.



Pro access on  
[www.sparcraft.com](http://www.sparcraft.com)

- If your are a professional, you can obtain technical informations and a quick quote on our website. (Pro access : exclusive use for our Sparcraft dealers)

Accessoires

- Embouts manuels, coupelles, plaques d'ancrage en T, axes, cardans, cavaliers, isolateurs, vérins hydrauliques, lattes ridoirs, lattes triangles, strap toggles...

- Une série de tests (mécaniques et chimiques) garantit la fiabilité irréprochable des matières premières utilisées\*: tests en brouillard salin (corrosion), essais de traction, tests de résistance,...

Gréement courant

- Drisses ■ Écoutes ■ Kits de spi ou Gennaker & Equipement de pont

- Atelier de gréement courant : matelotage, travail à façon, optimisation des cordages.

Espace pro sur [www.sparcraft.fr](http://www.sparcraft.fr)

- Professionnels : vous pouvez obtenir des informations techniques et un devis rapide sur le configurateur de gréements. (Espace pro en usage exclusif agents Sparcraft)

MATÉRIEL POUR L'ARCHITECTURE / ARCHITECTURAL FITTING

Architectural projects

For home, harbours, industrial architecture

- Interconnect wires
- Fixing all supports



Projets architecturaux

Maison, zones portuaires, architecture industrielle

- Interconnexions câbles
- Fixation sur tous supports

Concept inox deco







## Our carbon expertise



■ Since 2001, Sparcraft has been offering carbon masts on various projects, like for instance Figaro II and Beneteau Figaro III as well as maxi yachts. Our company has gleaned over years the expertise of complex rigging geometry and cooperated with Lorima mast manufacturer, Wichard group member. Based in Lorient (Britany, France), Lorima benefits from specific production capacities and recognized experience in the field of carbon mast, from OEM to

the IMOCA or Class Ultim series.

## Wichard group



© samovidic.com / Pegasus Yachts

■ The wide knowledge gained by the Wichard group companies enables us to provide a global conception for the One Off projects. The R&D synergy results in technical solutions adapted to the customer's needs.

## Build your carbon project

We answer to all types of project, please do not hesitate to contact us.

- One Design series (Figaro II et III,...),
- Race / Cruising : > 45'
- Selection of hardware and rigging fitting carbon mast use (compact, strand, rod for instance)

## Notre expertise carbone



■ Sparcraft a proposé dès 2001 des mâts carbone sur certains projets, à l'image des Figaro II et Figaro Beneteau III ainsi que pour des unités custom. Notre société possède l'expertise des géométries complexes et collabore pour le composite avec Lorima, filiale également du Groupe Wichard. Installée à Lorient. Lorima bénéficie de capacités de production dédiées et d'une expérience reconnue dans le domaine du mât carbone, des chantiers «OEM» aux séries IMOCA ou Class Ultim.

## Groupe Wichard

■ L'expertise multiple réunie autour des sociétés du groupe Wichard, nous permet de proposer une conception globale pour les chantiers comme pour les projets One Off. Les capacités de recherche et de production sont partagées pour finaliser la solution la plus adaptée à nos clients.

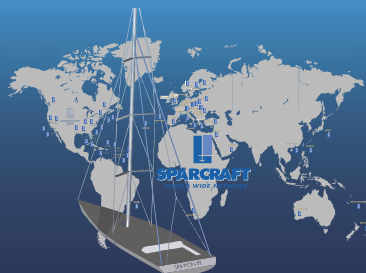
## Construisez votre projet carbone



Nous répondons à tous les types de projet : nous contacter

- Séries sportives (Figaro II et III,...)
- Course / croisière : > 45'
- Gestion de l'accastillage et du gréement adapté à l'utilisation de mâts carbone (compact strand, rod,...).

■ Sparcraft has developped a global network of rigging professionals covering the worldwide and which can perform a real after sale service. Our effective logistics is guarantee by our experience and our valuable means.



■ Vous disposez avec Sparcraft d'un Service Après Vente et d'un réseau international de professionnels du gréement. Nos agents et une logistique efficace vous garantissent la pérennité de votre produit et le suivi des pièces partout dans le monde.



# Sparcraft since 1962



MÂTS - BÔMES - ACCASTILLAGE  
MASTS - BOOMS - HARDWARE

## SPARCRAFT - FRANCE

8, Rue Blaise Pascal  
Z.I. de Périgny  
F-17185 Périgny  
TEL : +33 (0)5 46 45 90 45  
e-mail : [info@sparcraft.com](mailto:info@sparcraft.com)  
[www.sparcraft.com](http://www.sparcraft.com)

## WICHARD - SPARCRAFT USA

3901 Pine Grove Circle  
CHARLOTTE NC 28206 USA  
TEL : +01 (704) 597 15 02  
e-mail : [sales-us@sparcraft.com](mailto:sales-us@sparcraft.com)  
[www.sparcraft.com](http://www.sparcraft.com)



GRÉEMENT COURANT & DORMANT  
STANDING & RUNNING RIGGING

TEL : +33 (0)5 46 45 90 45  
e-mail : [info@sparcraft.com](mailto:info@sparcraft.com)



**SPARCRAFT**<sup>TM</sup>  
Performance Engineering



WORLDWIDE NETWORK

[www.sparcraft.com](http://www.sparcraft.com)

Distributors  
localization



Liste des  
revendeurs



WICHARD - PÉGUET - PROFURL - FACNOR - SPARCRAFT - LORIMA

